

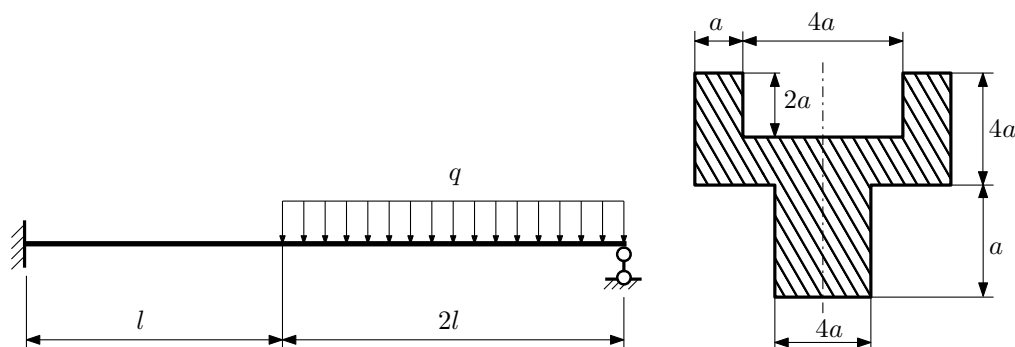
Сопротивление материалов

Вариант задания №1
для группы МТ11-43

Домашнее задание №4. Вариант 1.
Статически неопределимые задачи изгиба
Задача №4.1

Срок выполнения: 1–7 недели.

Регистрационный код usakhsgseubwloaz

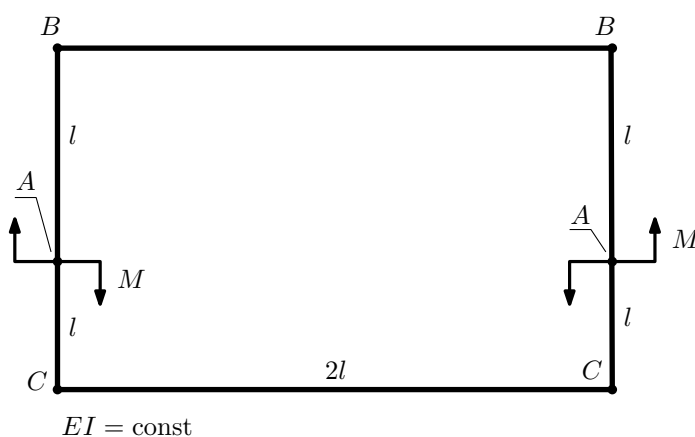


1. Раскрыть статическую неопределимость и построить эпюры Q_y и M_x ;
2. Определить допускаемую нагрузку, приняв коэффициент запаса по текучести $[n_T] = 1,5$; $l = 2\text{м}$; $a = 20\text{мм}$;
3. Изобразить примерный вид упругой линии балки.

Материал балки — идеально упругий (малоуглеродистая сталь): $\sigma_{т.р.} = \sigma_{т.сж.} = 280\text{МПа}$.

Задача №4.2

Регистрационный код jugnwjgiupnanuqf

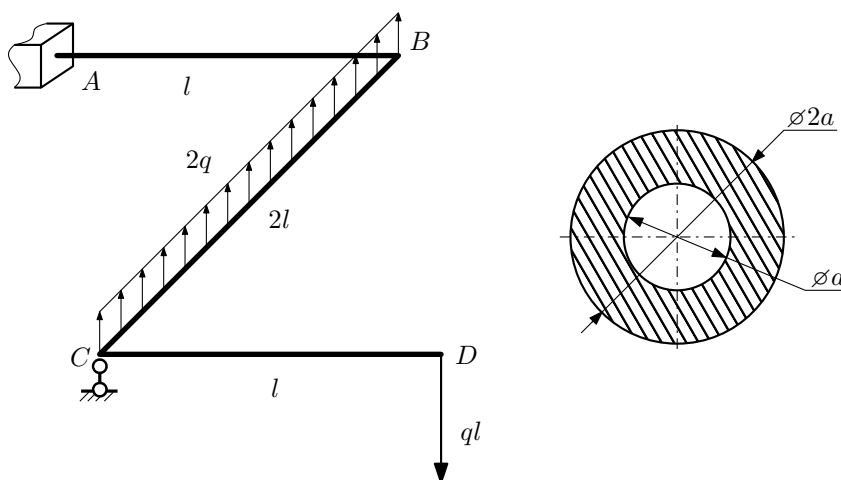


1. Раскрыть статическую неопределимость и построить эпюру M_x .
2. Найти взаимный поворот сечений A.
3. Проверить полученное решение.

Домашнее задание №5. Вариант 1.
Общий случай напряженного состояния
 Задача №5.1

Срок выполнения: 8–11 недели.

Регистрационный код rsqcdporpstikoka

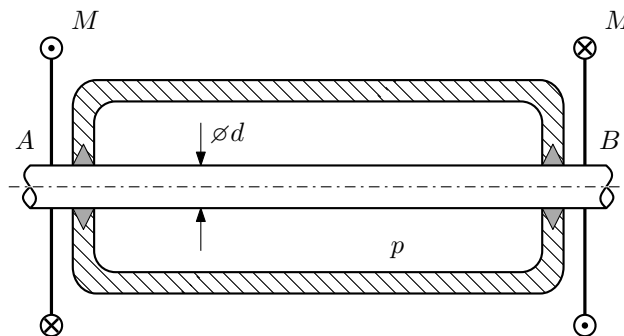


Для заданной статически неопределимой рамы найти из условия прочности размеры поперечного сечения. Расчет выполнить по теории энергии формоизменения.

Параметры задачи: $\sigma_T = 300$ МПа, $[n_T] = 1,5$, $q = 20$ Н/мм, $l = 500$ мм, $E = 2 \cdot 10^5$ МПа, $\mu = 0,25$.

Задача №5.2

Регистрационный код thgzijwmzprjxq



Круглый валик AB проходит через камеру, в которой поддерживается давление p , и закручивается моментом M .

Изучить напряжённое состояние валика.

Требуется:

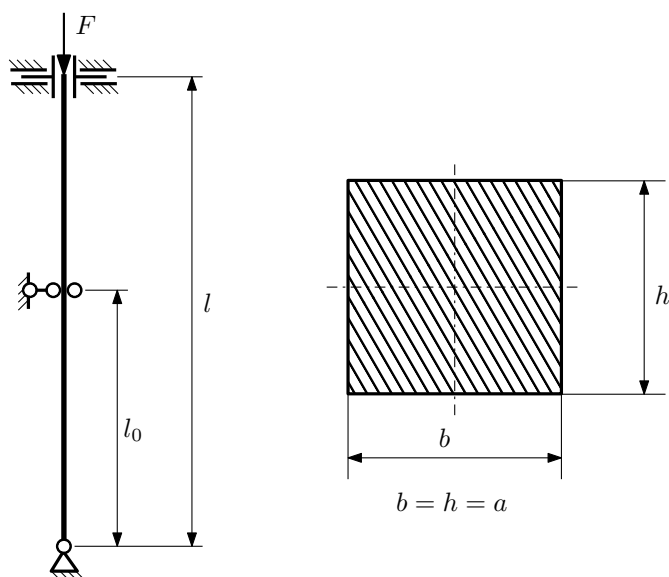
1. Определить напряжённое состояние в опасных точках;
2. Исследовать напряжённое состояние в этих точках аналитически и графически;
3. Вычислить коэффициент запаса.

Параметры задачи: $p = 5$ МПа, $M = 100$ Н · м, $d = 18$ мм, $\sigma_{BP} = 290$ МПа, $\sigma_{BC} = 305$ МПа.

Домашнее задание №6. Вариант 1.
Устойчивость сжатых стержней
Задача №6.1

Срок выполнения: 12–15 недели.

Регистрационный код zfovz1qqtgjuuve



1. Определить коэффициент приведения длины стойки постоянного поперечного сечения энергетическим методом;
2. Вычислить критическую силу по формуле Эйлера;
3. Изобразить примерный вид изогнутой оси стойки.

Параметры задачи: $l = 4\text{ м}$, $l_0 = \frac{3}{5}l$, $a = 50\text{ мм}$, $E = 1,5 \cdot 10^5\text{ МПа}$.

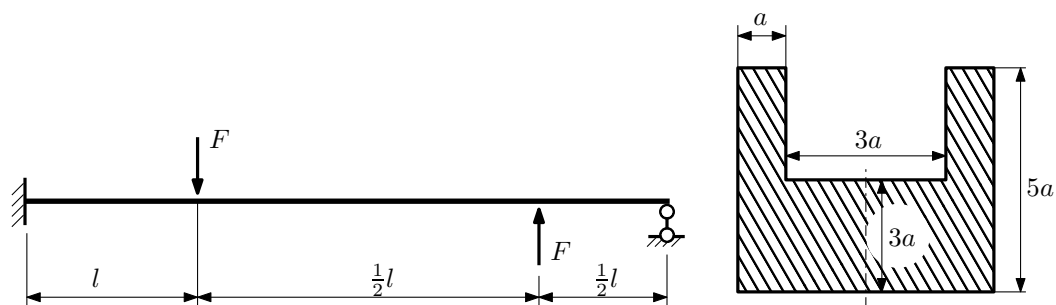
Сопротивление материалов

Вариант задания №2
для группы МТ11-43

Домашнее задание №4. Вариант 2.
Статически неопределимые задачи изгиба
Задача №4.1

Срок выполнения: 1–7 недели.

Регистрационный код mfvwgznrgzwpucnvn

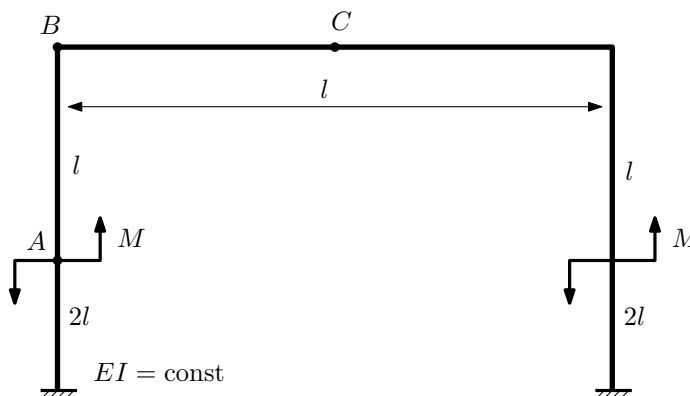


1. Раскрыть статическую неопределимость и построить эпюры Q_y и M_x ;
2. Определить допустимую нагрузку, приняв коэффициент запаса по текучести $[n_T] = 1,5$; $l = 2\text{м}$; $a = 10\text{мм}$;
3. Изобразить примерный вид упругой линии балки.

Материал балки — идеально упругий (малоуглеродистая сталь): $\sigma_{\text{т.р.}} = \sigma_{\text{т.сж.}} = 350\text{МПа}$.

Задача №4.2

Регистрационный код nehlgrcavjrqsfc

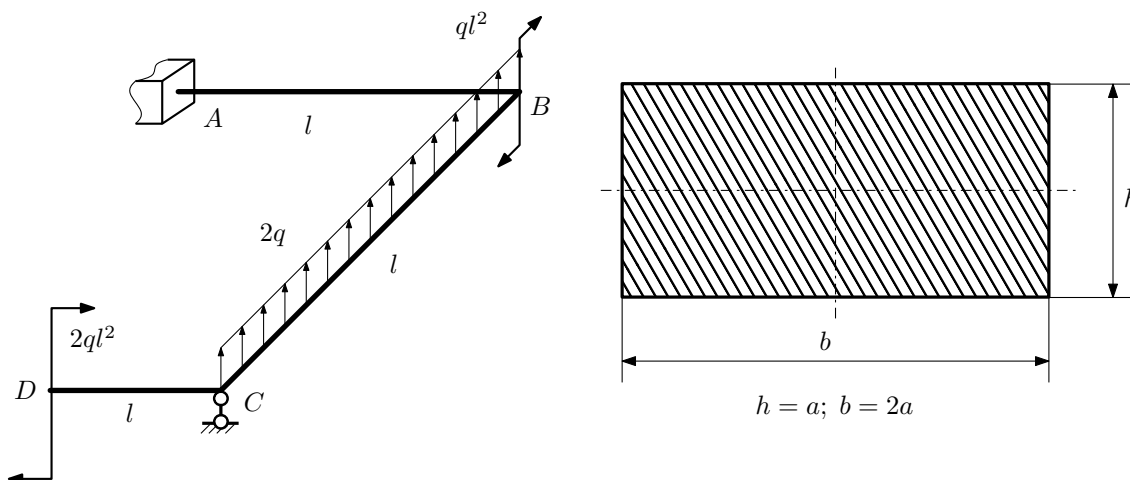


1. Раскрыть статическую неопределимость и построить эпюру $M_{\text{изг}}$.
2. Найти горизонтальное перемещение сечения A.
3. Проверить полученное решение.
4. Объяснить, почему вертикальное перемещение сечения C равно нулю.

Домашнее задание №5. Вариант 2.
 Общий случай напряженного состояния
 Задача №5.1

Срок выполнения: 8–11 недели.

Регистрационный код elotbjojpkjqmkjo

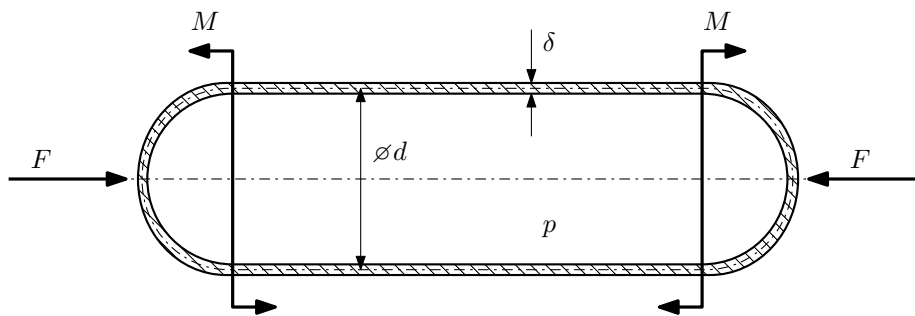


Для заданной статически неопределимой рамы найти из условия прочности размеры поперечного сечения. Расчет выполнить по теории энергии формоизменения.

Параметры задачи: $\sigma_T = 300$ МПа, $n_T = 1,5$, $q = 20$ Н/мм, $l = 500$ мм, $E = 2 \cdot 10^5$ МПа, $\mu = 0,25$.

Задача №5.2

Регистрационный код gkazmqlebsouzbkn



Тонкостенная замкнутая трубка подвергается внутреннему давлению p и действию моментов M и сил F . Изучить напряжённое состояние трубки в области, достаточно удалённой от её концов.

Требуется:

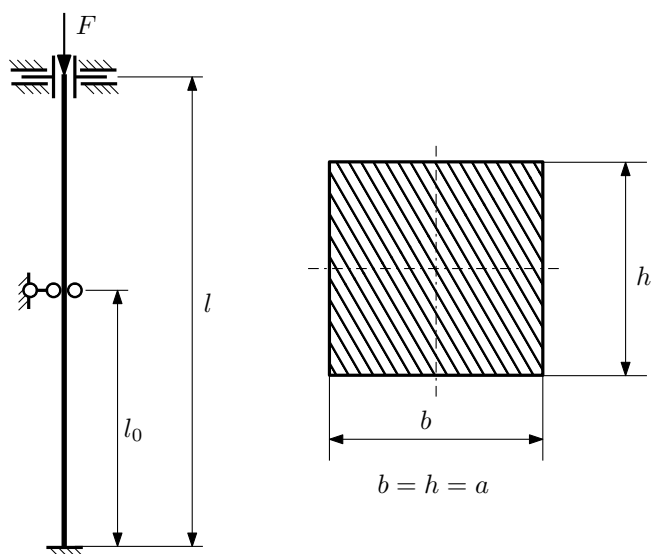
1. Определить напряжённое состояние в опасных точках;
2. Исследовать напряжённое состояние в этих точках аналитически и графически;
3. Вычислить коэффициент запаса.

Параметры задачи: $p = 7$ МПа, $F = 12$ кН, $M = 50$ Н·м, $d = 40$ мм, $\delta = 1$ мм, $\sigma_{T.p.} = 200$ МПа, $\sigma_{T.сж.} = 350$ МПа.

Домашнее задание №6. Вариант 2.
Устойчивость сжатых стержней
Задача №6.1

Срок выполнения: 12–15 недели.

Регистрационный код reijgolfizfpuvug



1. Определить коэффициент приведения длины стойки постоянного поперечного сечения энергетическим методом;
2. Вычислить критическую силу по формуле Эйлера;
3. Изобразить примерный вид изогнутой оси стойки.

Параметры задачи: $l = 3\text{м}$, $l_0 = \frac{7}{10}l$, $a = 40\text{мм}$, $E = 1,8 \cdot 10^5\text{МПа}$.

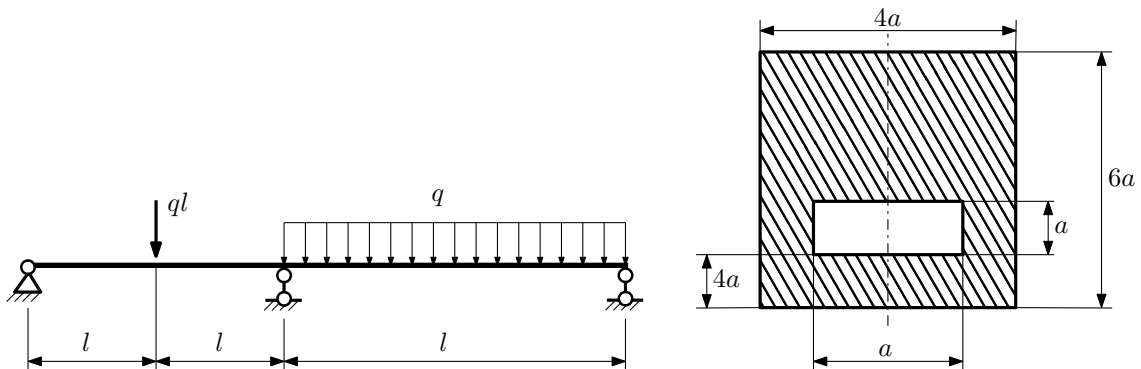
Сопротивление материалов

Вариант задания №3
для группы МТ11-43

Домашнее задание №4. Вариант 3.
Статически неопределимые задачи изгиба
Задача №4.1

Срок выполнения: 1–7 недели.

Регистрационный код ootojjvavxlpombh

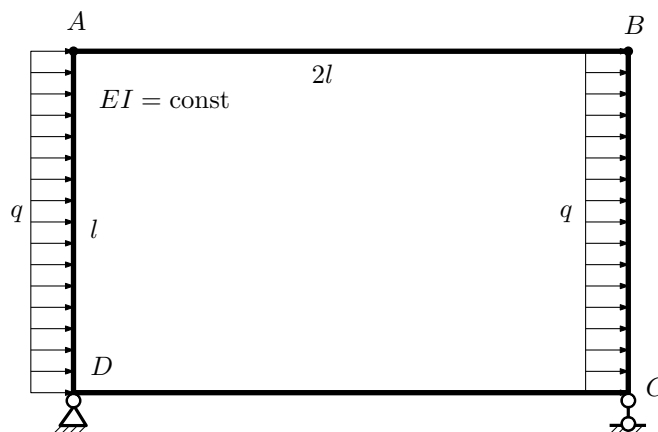


1. Раскрыть статическую неопределимость и построить эпюры Q_y и M_x ;
2. Определить допустимую нагрузку, приняв коэффициент запаса по текучести $[n_T] = 2$; $l = \frac{3}{2}m$; $a = 20mm$;
3. Изобразить примерный вид упругой линии балки.

Материал балки — идеально упругий (малоуглеродистая сталь): $\sigma_{T.P.} = \sigma_{T.CЖ.} = 320MPa$.

Задача №4.2

Регистрационный код nuhepckckriaet

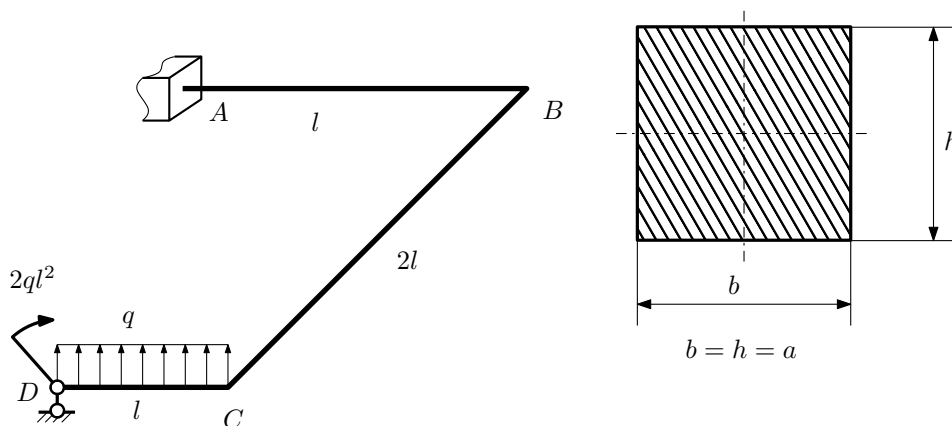


1. Раскрыть статическую неопределимость и построить эпюру $M_{изг.}$.
2. Найти взаимный поворот сечений B и D .
3. Проверить полученное решение.
4. Объяснить, почему значение взаимного поворота сечений C и D равно нулю.

Домашнее задание №5. Вариант 3.
 Общий случай напряженного состояния
 Задача №5.1

Срок выполнения: 8–11 недели.

Регистрационный код ubilktzfhfdhboqg

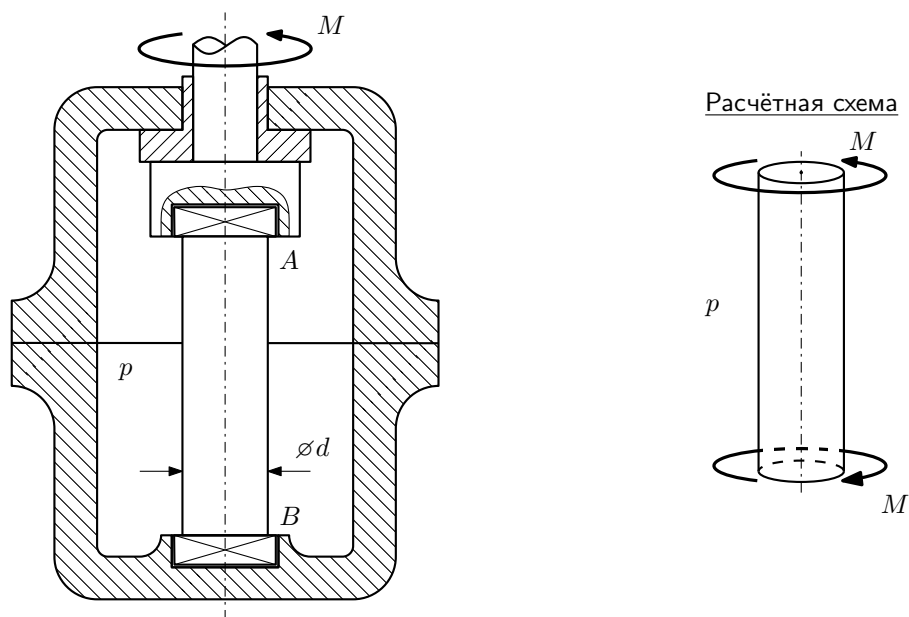


Для заданной статически неопределимой рамы определить из условия прочности размеры поперечного сечения. Расчет выполнить по теории энергии формоизменения.

Параметры задачи: $\sigma_T = 300$ МПа, $[n_T] = 1,5$, $q = 20$ Н/мм, $l = 500$ мм, $E = 2 \cdot 10^5$ МПа, $\mu = 0,25$.

Задача №5.2

Регистрационный код rrgnojenwqmtkoqej



Образец АВ закручивается моментом М при помощи устройства, представленного на схеме (головки образца свободно, с зазором входят в гнезда А и В).

Изучить напряжённое состояние образца в его средней части.

Требуется:

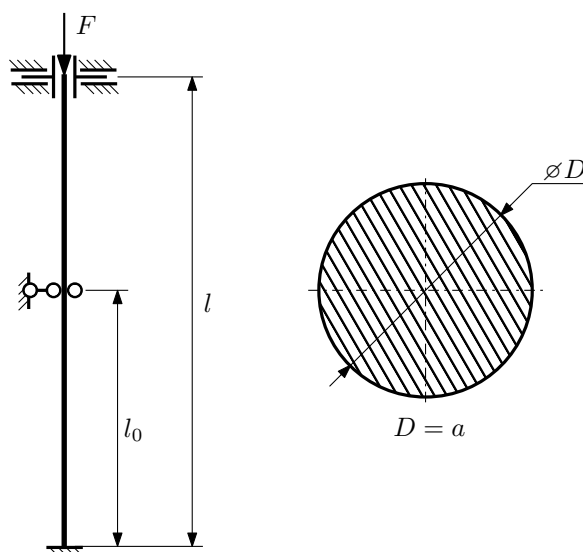
1. Определить напряжённое состояние в опасных точках;
2. Исследовать напряжённое состояние в этих точках аналитически и графически;
3. Вычислить коэффициент запаса.

Параметры задачи: $p = 75$ МПа, $M = 130$ Н·м, $d = 20$ мм, $\sigma_{T.p.} = 180$ МПа, $\sigma_{T.сж.} = 210$ МПа.

Домашнее задание №6. Вариант 3.
Устойчивость сжатых стержней
Задача №6.1

Срок выполнения: 12–15 недели.

Регистрационный код hiemxaqqmtbjdprx



1. Определить коэффициент приведения длины стойки постоянного поперечного сечения энергетическим методом;
2. Вычислить критическую силу по формуле Эйлера;
3. Изобразить примерный вид изогнутой оси стойки.

Параметры задачи: $l = 3\text{м}$, $l_0 = \frac{1}{2}l$, $a = 50\text{мм}$, $E = 2,1 \cdot 10^5\text{МПа}$.

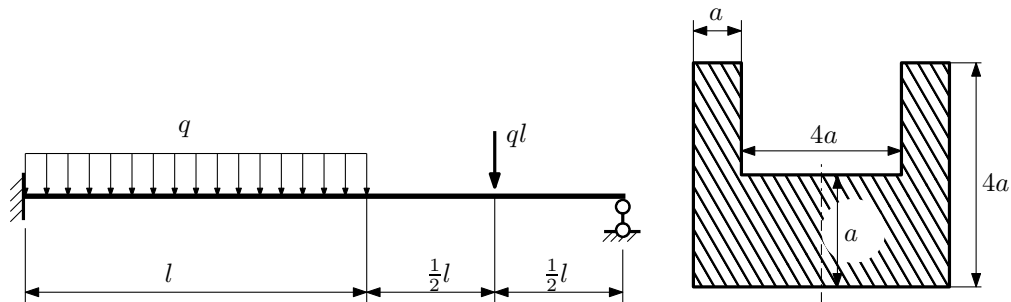
Сопротивление материалов

Вариант задания №4
для группы МТ11-43

Домашнее задание №4. Вариант 4.
Статически неопределимые задачи изгиба
Задача №4.1

Срок выполнения: 1–7 недели.

Регистрационный код zeqcoqpftrlpzsbw

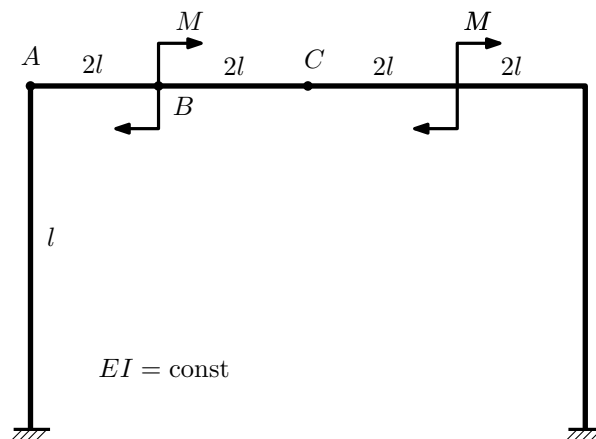


1. Раскрыть статическую неопределимость и построить эпюры Q_y и M_x ;
2. Определить допустимую нагрузку, приняв коэффициент запаса по текучести $[n_T] = 1,5$; $l = 1\text{ м}$; $a = 20\text{ мм}$;
3. Изобразить примерный вид упругой линии балки.

Материал балки — идеально упругий (малоуглеродистая сталь): $\sigma_{\text{т.р.}} = \sigma_{\text{т.сж.}} = 320\text{ МПа}$.

Задача №4.2

Регистрационный код gxxkxlxhlgjlmvktc

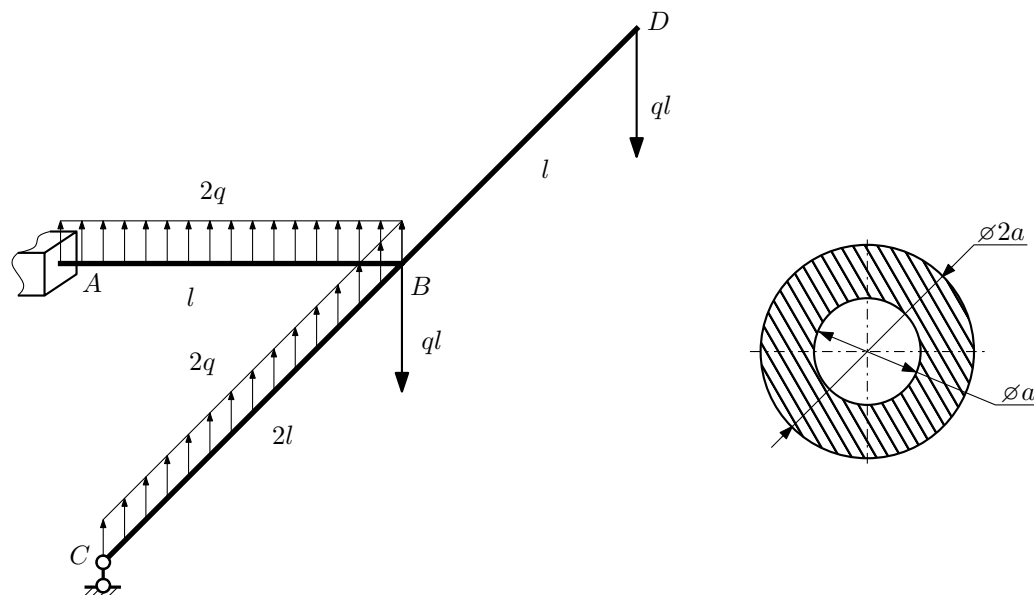


1. Раскрыть статическую неопределимость и построить эпюру $M_{\text{изг}}$.
2. Найти угловое перемещение сечения C.
3. Проверить полученное решение.
4. Объяснить, почему вертикальное перемещение сечения C равно нулю.

Домашнее задание №5. Вариант 4.
 Общий случай напряженного состояния
 Задача №5.1

Срок выполнения: 8–11 недели.

Регистрационный код gupkrbtjnhxslwif

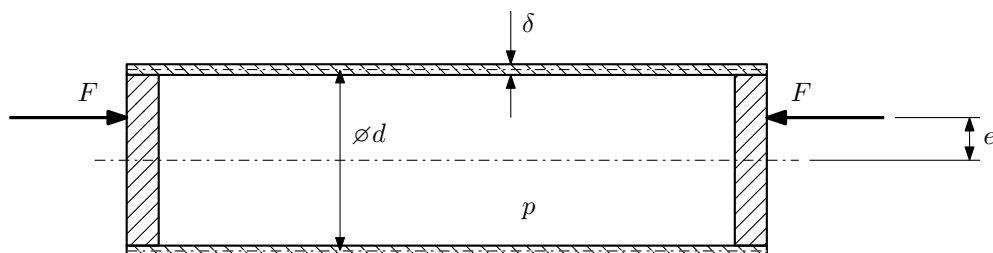


Для заданной статически неопределимой рамы определить из условия прочности размеры поперечного сечения. Расчет выполнить по теории энергии формоизменения.

Параметры задачи: $\sigma_T = 300$ МПа, $[n_T] = 1,5$, $q = 20$ Н/мм, $l = 500$ мм, $E = 2 \cdot 10^5$ МПа, $\mu = 0,25$.

Задача №5.2

Регистрационный код ccsplaczagiytmxyo



Тонкостенная замкнутая трубка подвергается действию внутреннего давления p и сил F , приложенных согласно расчётной схеме.

Изучить напряжённое состояние трубки в области, достаточно удалённой от её концов.

Требуется:

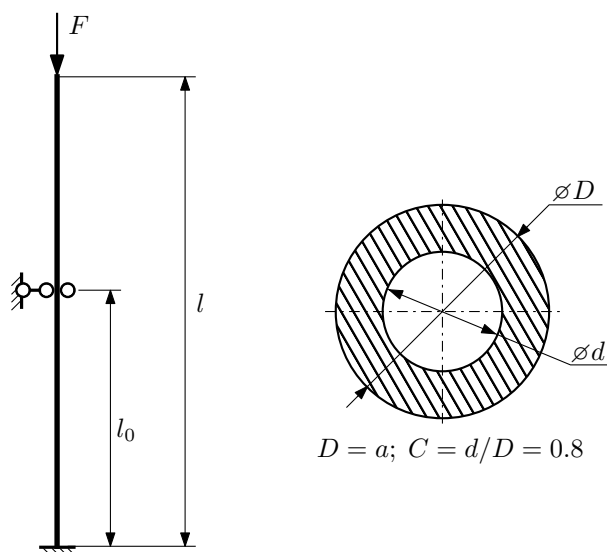
1. Определить напряжённое состояние в опасных точках;
2. Исследовать напряжённое состояние в этих точках аналитически и графически;
3. Вычислить коэффициент запаса.

Параметры задачи: $p = 6$ МПа, $F = 10$ кН, $d = 25$ мм, $e = 3$ мм, $\delta = 1,5$ мм, $\sigma_{T.p.} = 195$ МПа, $\sigma_{T.сж.} = 230$ МПа.

Домашнее задание №6. Вариант 4.
Устойчивость сжатых стержней
Задача №6.1

Срок выполнения: 12–15 недели.

Регистрационный код wxscyxzbvzhxkrctcl



1. Определить коэффициент приведения длины стойки постоянного поперечного сечения энергетическим методом;
2. Вычислить критическую силу по формуле Эйлера;
3. Изобразить примерный вид изогнутой оси стойки.

Параметры задачи: $l = 2\text{м}$, $l_0 = \frac{1}{2}l$, $a = 60\text{мм}$, $E = 2 \cdot 10^5\text{МПа}$.

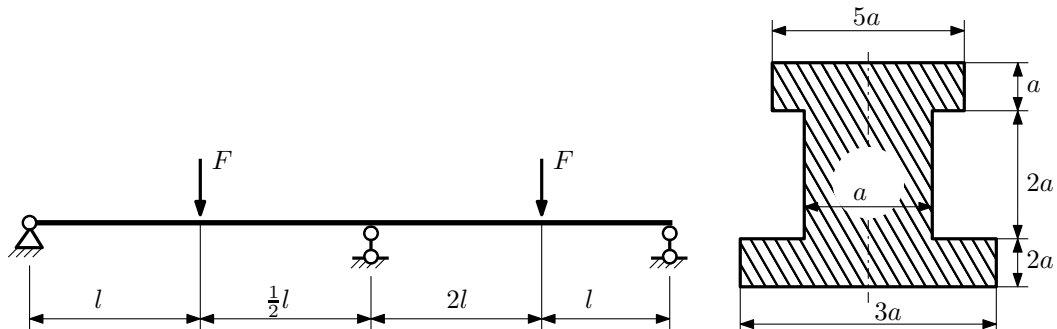
Сопротивление материалов

Вариант задания №5
для группы МТ11-43

Домашнее задание №4. Вариант 5.
Статически неопределимые задачи изгиба
Задача №4.1

Срок выполнения: 1–7 недели.

Регистрационный код basvprkqrwyduokni

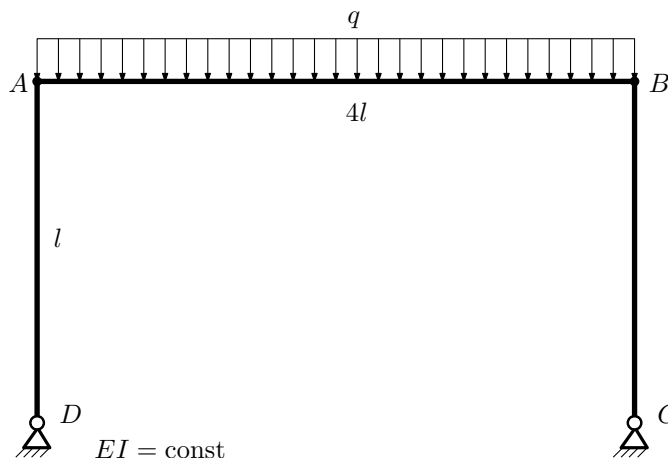


1. Раскрыть статическую неопределимость и построить эпюры Q_y и M_x ;
2. Определить допустимую нагрузку, приняв коэффициент запаса по текучести $[n_T] = 1,5$; $l = 1\text{ м}$; $a = 20\text{ мм}$;
3. Изобразить примерный вид упругой линии балки.

Материал балки — идеально упругий (малоуглеродистая сталь): $\sigma_{т.р.} = \sigma_{т.сж.} = 300\text{ МПа}$.

Задача №4.2

Регистрационный код iyqwosftfpduoeei

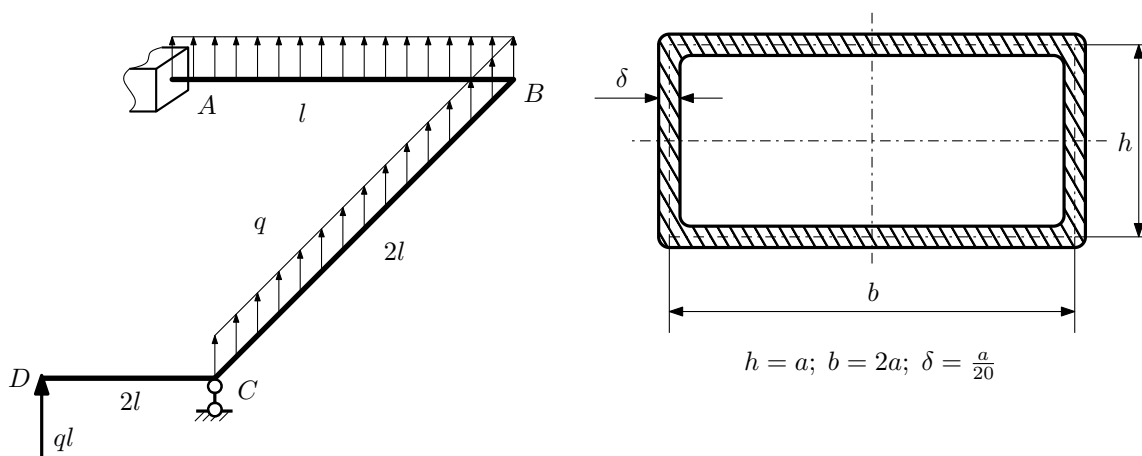


1. Раскрыть статическую неопределимость и построить эпюру M_x .
- 2.
3. Найти взаимный поворот сечений A и B.
4. Проверить полученное решение.
5. Объяснить, почему горизонтальное перемещение сечения A равно нулю.

Домашнее задание №5. Вариант 5.
 Общий случай напряженного состояния
 Задача №5.1

Срок выполнения: 8–11 недели.

Регистрационный код vfwnlmzbimanwlvi

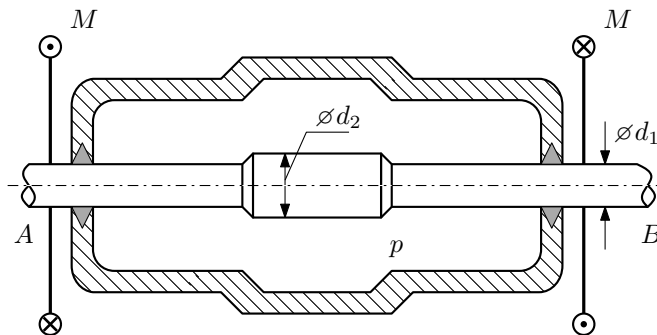


Для заданной статически неопределимой рамы найти из условия прочности размеры поперечного сечения. Расчет выполнить по теории энергии формоизменения.

Параметры задачи: $\sigma_T = 300$ МПа, $n_T = 1,5$, $q = 20$ Н/мм, $l = 500$ мм, $E = 2 \cdot 10^5$ МПа, $\mu = 0,25$.

Задача №5.2

Регистрационный код vkuvbfjeacufqekn



Валик AB пропущен через камеру, в которой поддерживается давление p , и закручивается моментами M . Изучить напряжённое состояние валика. Напряжения в местах перехода от диаметра d_1 к диаметру d_2 не учитывать.

Требуется:

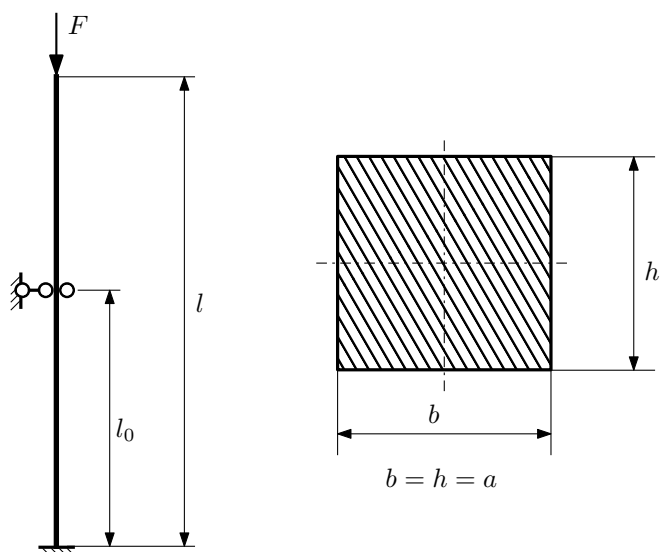
1. Определить напряжённое состояние в опасных точках;
2. Вычислить коэффициент запаса.

Параметры задачи: $p = 16$ МПа, $M = 65$ Н·м, $d_1 = 20$ мм, $d_2 = 50$ мм, $\sigma_{T.p.} = 130$ МПа, $\sigma_{T.сж.} = 180$ МПа.

Домашнее задание №6. Вариант 5.
Устойчивость сжатых стержней
Задача №6.1

Срок выполнения: 12–15 недели.

Регистрационный код evviafgiixjrleqb



1. Определить коэффициент приведения длины стойки постоянного поперечного сечения энергетическим методом;
2. Вычислить критическую силу по формуле Эйлера;
3. Изобразить примерный вид изогнутой оси стойки.

Параметры задачи: $l = 1\text{ м}$, $l_0 = \frac{2}{5}l$, $a = 40\text{ мм}$, $E = 1,5 \cdot 10^5\text{ МПа}$.

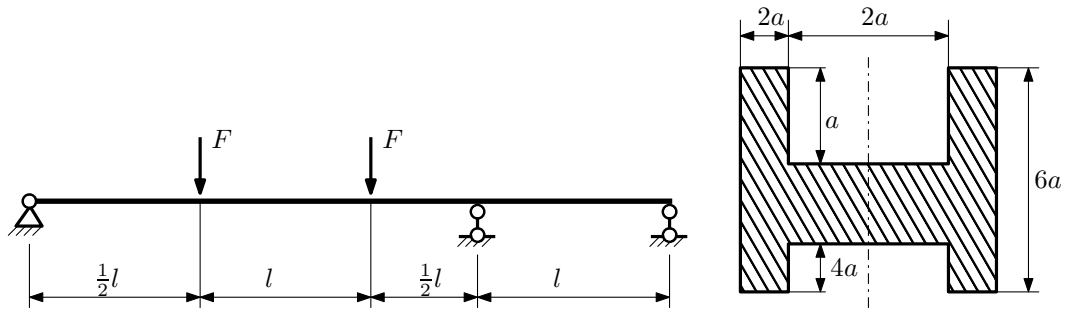
Сопротивление материалов

Вариант задания №6
для группы МТ11-43

Домашнее задание №4. Вариант 6.
Статически неопределимые задачи изгиба
Задача №4.1

Срок выполнения: 1–7 недели.

Регистрационный код mmsbluyibmyqooy

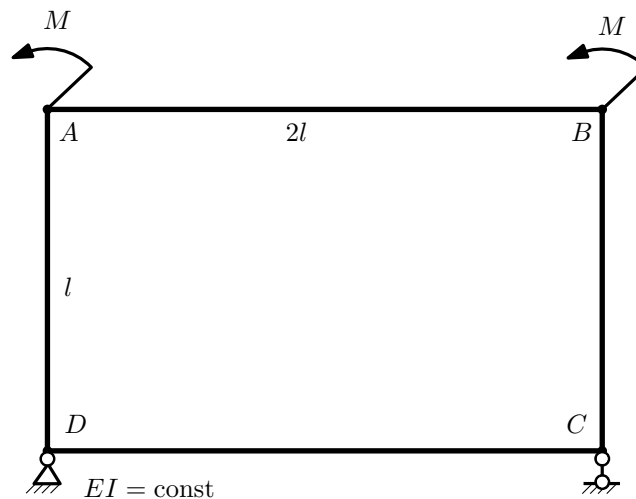


1. Раскрыть статическую неопределимость и построить эпюры Q_y и M_x ;
2. Определить допустимую нагрузку, приняв коэффициент запаса по текучести $[n_T] = 2,5$; $l = 1\text{ м}$; $a = 20\text{ мм}$;
3. Изобразить примерный вид упругой линии балки.

Материал балки — идеально упругий (малоуглеродистая сталь): $\sigma_{\text{т.р.}} = \sigma_{\text{т.сж.}} = 300\text{ МПа}$.

Задача №4.2

Регистрационный код faxudcuqovkytnt

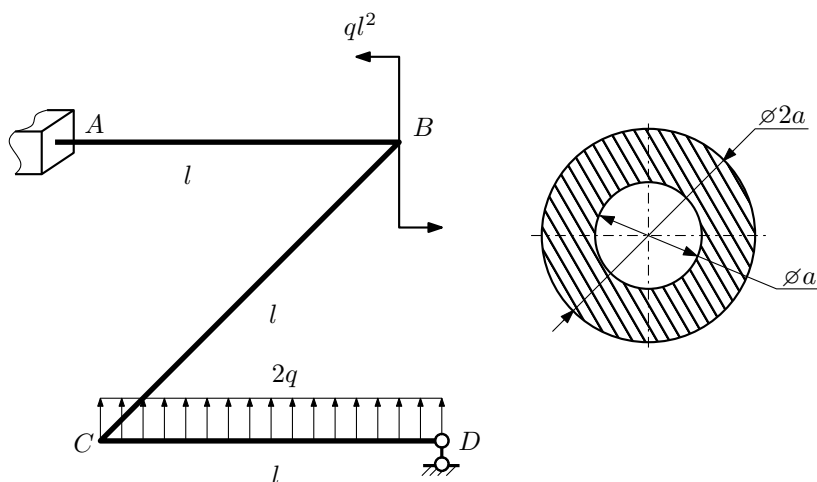


1. Раскрыть статическую неопределимость и построить эпюру $M_{\text{изг}}$.
2. Найти угловое перемещение сечения A.
3. Проверить полученное решение.
4. Объяснить, почему значение взаимного поворота сечений C и D равно нулю.

Домашнее задание №5. Вариант 6.
Общий случай напряженного состояния
 Задача №5.1

Срок выполнения: 8–11 недели.

Регистрационный код 1pplhsspmneuozbv

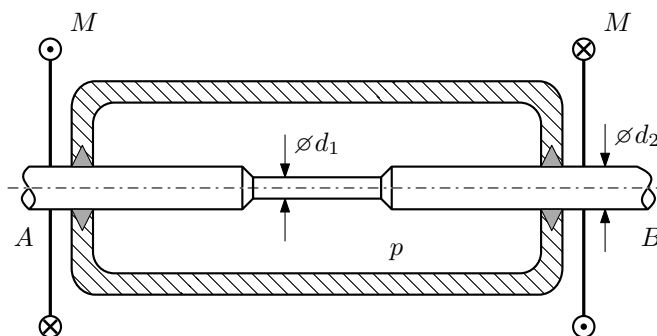


Для заданной статически неопределимой рамы определить из условия прочности размеры поперечного сечения. Расчет выполнить по теории энергии формоизменения.

Параметры задачи: $\sigma_T = 300\text{МПа}$, $[n_T] = 1,5$, $q = 20\text{Н/мм}$, $l = 500\text{мм}$, $E = 2 \cdot 10^5\text{МПа}$, $\mu = 0,25$.

Задача №5.2

Регистрационный код fmobmbpatzkzscqo



Валик AB проходит через камеру, в которой поддерживается давление p , и закручивается моментами M . Изучите напряжённое состояние валика. Местные напряжения в местах перехода от диаметра d_2 к диаметру d_1 не учитывать.

Требуется:

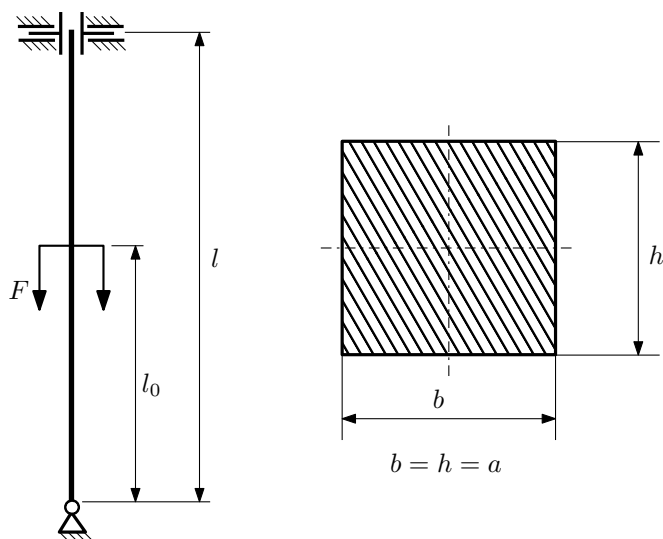
1. Определить напряжённое состояние в опасных точках;
2. Исследовать напряжённое состояние в этих точках аналитически и графически;
3. Вычислить коэффициент запаса.

Параметры задачи: $p = 28\text{МПа}$, $M = 35\text{Н} \cdot \text{м}$, $d_1 = 20\text{мм}$, $d_2 = 32\text{мм}$, $\sigma_{T.p.} = 130\text{МПа}$, $\sigma_{T.сж.} = 210\text{МПа}$.

Домашнее задание №6. Вариант 6.
Устойчивость сжатых стержней
Задача №6.1

Срок выполнения: 12–15 недели.

Регистрационный код mfjfwftlmqvyuyu



1. Определить коэффициент приведения длины стойки постоянного поперечного сечения энергетическим методом;
2. Вычислить критическую силу по формуле Эйлера;
3. Изобразить примерный вид изогнутой оси стойки.

Параметры задачи: $l = 1\text{ м}$, $l_0 = \frac{3}{5}l$, $a = 40\text{ мм}$, $E = 2 \cdot 10^5\text{ МПа}$.

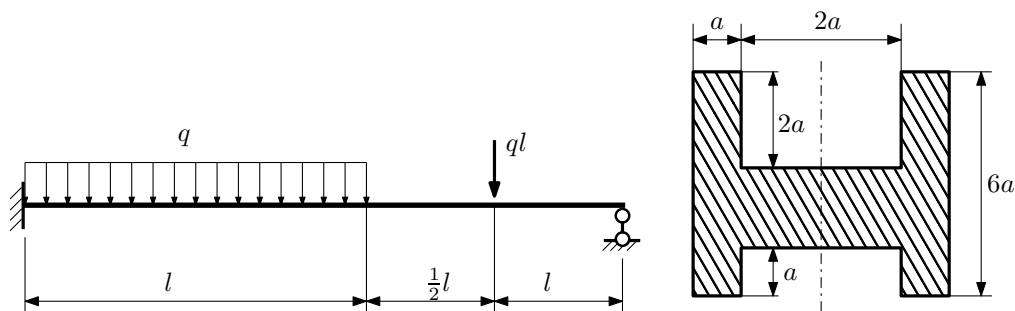
Сопротивление материалов

Вариант задания №7
для группы МТ11-43

Домашнее задание №4. Вариант 7.
Статически неопределимые задачи изгиба
Задача №4.1

Срок выполнения: 1–7 недели.

Регистрационный код anngiygkvimwifvb

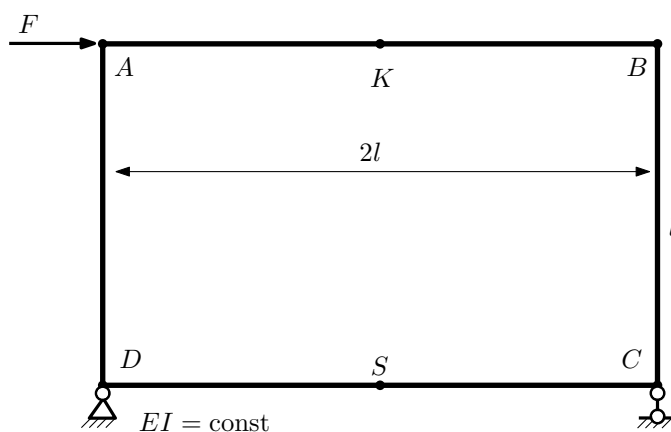


1. Раскрыть статическую неопределимость и построить эпюры Q_y и M_x ;
2. Определить допустимую нагрузку, приняв коэффициент запаса по текучести $[n_T] = 2,5$; $l = 2\text{м}$; $a = 15\text{мм}$;
3. Изобразить примерный вид упругой линии балки.

Материал балки — идеально упругий (малоуглеродистая сталь): $\sigma_{\text{т.р.}} = \sigma_{\text{т.сж.}} = 320\text{МПа}$.

Задача №4.2

Регистрационный код kiwiztzvuhzqtcc

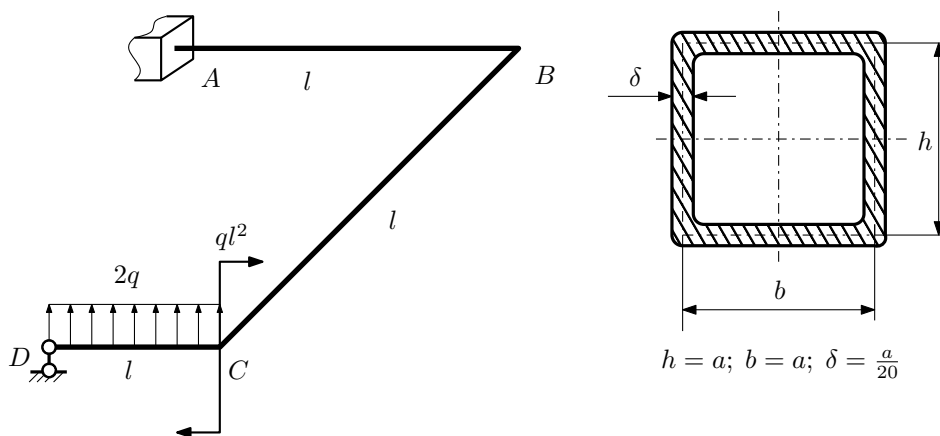


1. Раскрыть статическую неопределимость и построить эпюру $M_{\text{изг}}$.
2. Найти угловое перемещение сечения D.
3. Проверить полученное решение.
4. Объяснить, почему вертикальное перемещение сечения K равно нулю.

Домашнее задание №5. Вариант 7.
 Общий случай напряженного состояния
 Задача №5.1

Срок выполнения: 8–11 недели.

Регистрационный код bbdzjbblwnrgrafo

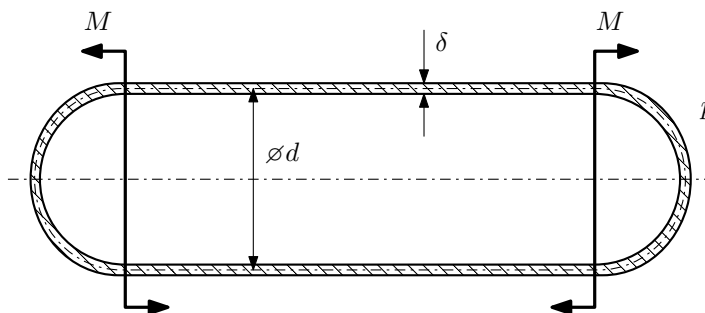


Для заданной статически неопределимой рамы определить из условия прочности размеры поперечного сечения. Расчет выполнить по теории энергии формоизменения.

Параметры задачи: $\sigma_T = 300\text{МПа}$, $[n_T] = 1,5$, $q = 20\text{Н/мм}$, $l = 500\text{мм}$, $E = 2 \cdot 10^5\text{МПа}$, $\mu = 0,25$.

Задача №5.2

Регистрационный код faarpjirebhwystu



Тонкостенная замкнутая трубка, на которую действуют изгибающие моменты M , помещена в камеру с постоянным давлением p .

Изучить напряжённое состояние трубки в области, достаточно удалённой от её концов.

Требуется:

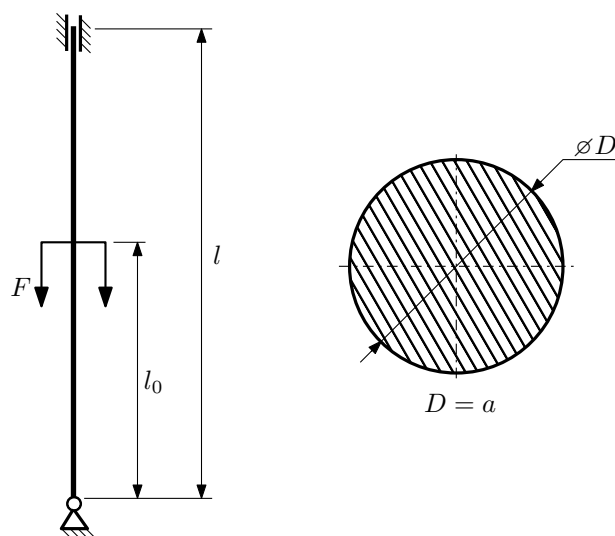
1. Определить напряжённое состояние в опасных точках;
2. Исследовать напряжённое состояние в этих точках аналитически и графически;
3. Вычислить коэффициент запаса.

Параметры задачи: $p = 7\text{МПа}$, $M = 100\text{Н} \cdot \text{м}$, $d = 30\text{мм}$, $\delta = 2\text{мм}$, $\sigma_{Т.р.} = 165\text{МПа}$, $\sigma_{Т.сж.} = 190\text{МПа}$.

Домашнее задание №6. Вариант 7.
Устойчивость сжатых стержней
Задача №6.1

Срок выполнения: 12–15 недели.

Регистрационный код срdefrlbwwmehoqq



1. Определить коэффициент приведения длины стойки постоянного поперечного сечения энергетическим методом;
2. Вычислить критическую силу по формуле Эйлера;
3. Изобразить примерный вид изогнутой оси стойки.

Параметры задачи: $l = 4\text{м}$, $l_0 = \frac{7}{10}l$, $a = 60\text{мм}$, $E = 1,5 \cdot 10^5\text{МПа}$.

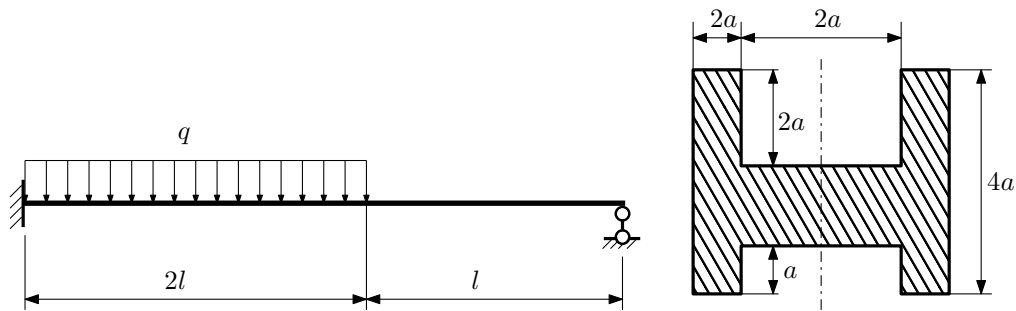
Сопротивление материалов

Вариант задания №8
для группы МТ11-43

Домашнее задание №4. Вариант 8.
Статически неопределимые задачи изгиба
Задача №4.1

Срок выполнения: 1–7 недели.

Регистрационный код snoxndmihkgoeprt

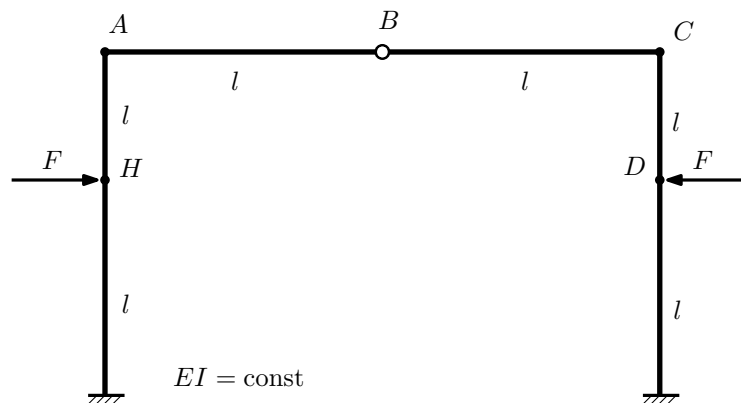


1. Раскрыть статическую неопределимость и построить эпюры Q_y и M_x ;
2. Определить допустимую нагрузку, приняв коэффициент запаса по текучести $[n_T] = 2,5$; $l = 1\text{ м}$; $a = 30\text{ мм}$;
3. Изобразить примерный вид упругой линии балки.

Материал балки — идеально упругий (малоуглеродистая сталь): $\sigma_{\text{т.р.}} = \sigma_{\text{т.сж.}} = 280\text{ МПа}$.

Задача №4.2

Регистрационный код fwveuhoadwkvzybc

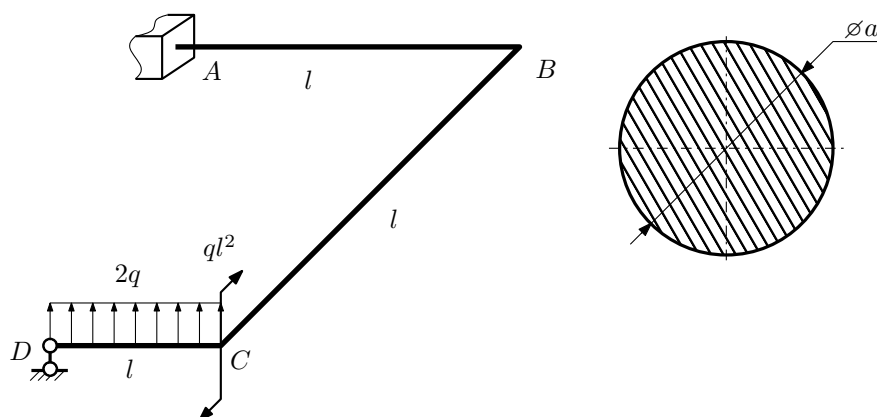


1. Раскрыть статическую неопределимость и построить эпюру $M_{\text{изг}}$.
2. Найти горизонтальное перемещение сечения H.
3. Проверить полученное решение.
4. Объяснить, почему угловое перемещение сечения B равно нулю.

Домашнее задание №5. Вариант 8.
 Общий случай напряженного состояния
 Задача №5.1

Срок выполнения: 8–11 недели.

Регистрационный код kckiliprfrhyogo

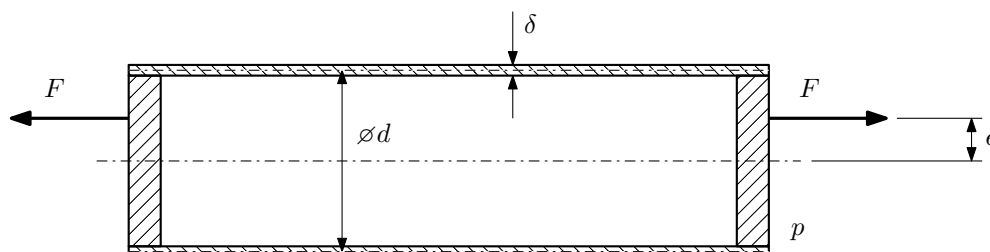


Для заданной статически неопределимой рамы определить из условия прочности размеры поперечного сечения. Расчет выполнить по теории энергии формоизменения.

Параметры задачи: $\sigma_T = 300 \text{ МПа}$, $[n_T] = 1,5$, $q = 20 \text{ Н/мм}$, $l = 500 \text{ мм}$, $E = 2 \cdot 10^5 \text{ МПа}$, $\mu = 0,25$.

Задача №5.2

Регистрационный код rjtm dxginotxsqhg



Эксцентрично растягиваемая силой F тонкостенная замкнутая трубка помещена в камеру, в которой поддерживается постоянное давление p .

Изучить напряжённое состояние трубки в области, достаточно удалённой от её концов.

Требуется:

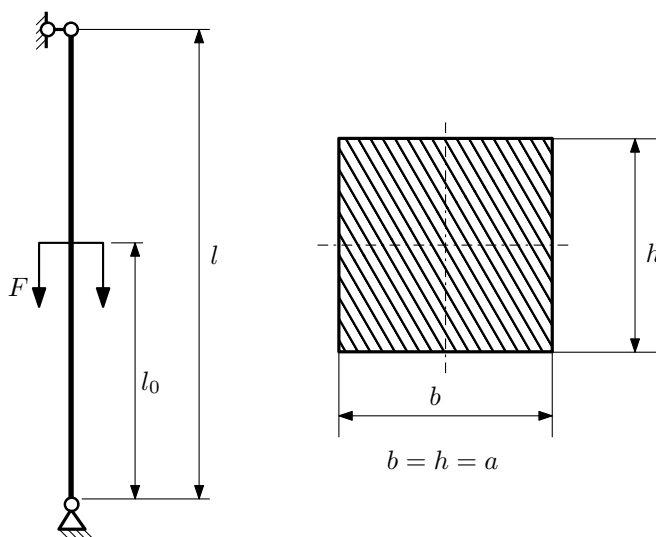
1. Определить напряжённое состояние в опасных точках;
2. Исследовать напряжённое состояние в этих точках аналитически и графически;
3. Вычислить коэффициент запаса.

Параметры задачи: $p = 3 \text{ МПа}$, $F = 10 \text{ кН}$, $d = 25 \text{ мм}$, $e = 5 \text{ мм}$, $\delta = 1,5 \text{ мм}$, $\sigma_{т.р.} = 215 \text{ МПа}$, $\sigma_{т.сж.} = 240 \text{ МПа}$.

Домашнее задание №6. Вариант 8.
Устойчивость сжатых стержней
Задача №6.1

Срок выполнения: 12–15 недели.

Регистрационный код ufaaiismzhahtsvy



1. Определить коэффициент приведения длины стойки постоянного поперечного сечения энергетическим методом;
2. Вычислить критическую силу по формуле Эйлера;
3. Изобразить примерный вид изогнутой оси стойки.

Параметры задачи: $l = 4\text{ м}$, $l_0 = \frac{3}{5}l$, $a = 50\text{ мм}$, $E = 1,8 \cdot 10^5\text{ МПа}$.

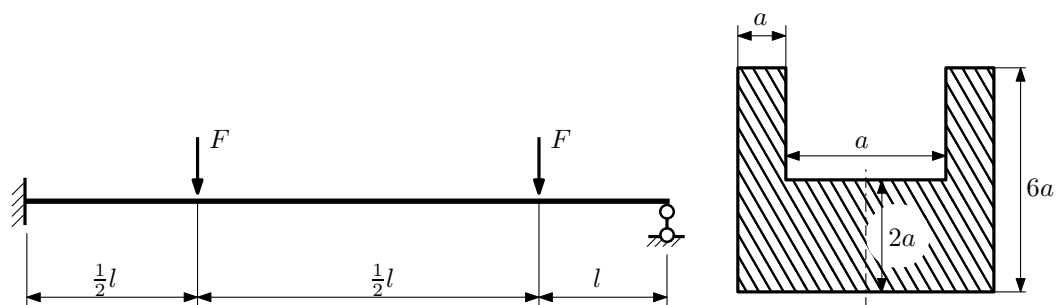
Сопротивление материалов

Вариант задания №9
для группы МТ11-43

Домашнее задание №4. Вариант 9.
Статически неопределимые задачи изгиба
Задача №4.1

Срок выполнения: 1–7 недели.

Регистрационный код iuatjixostozysr

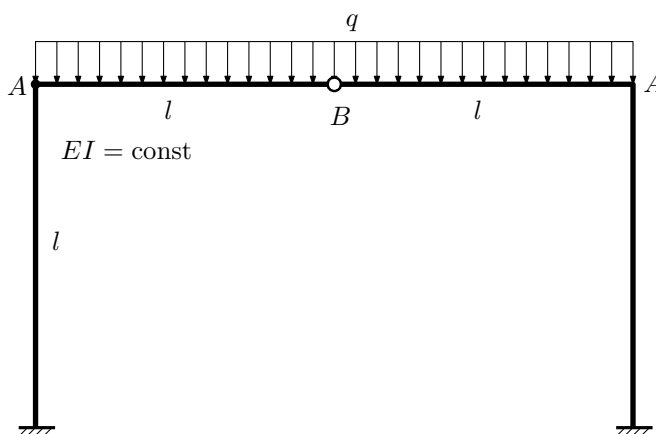


1. Раскрыть статическую неопределимость и построить эпюры Q_y и M_x ;
2. Определить допустимую нагрузку, приняв коэффициент запаса по текучести $[n_T] = 2,5$; $l = 2\text{ м}$; $a = 10\text{ мм}$;
3. Изобразить примерный вид упругой линии балки.

Материал балки — идеально упругий (малоуглеродистая сталь): $\sigma_{\text{т.р.}} = \sigma_{\text{т.сж.}} = 350\text{ МПа}$.

Задача №4.2

Регистрационный код eueuttjxadcvqrai

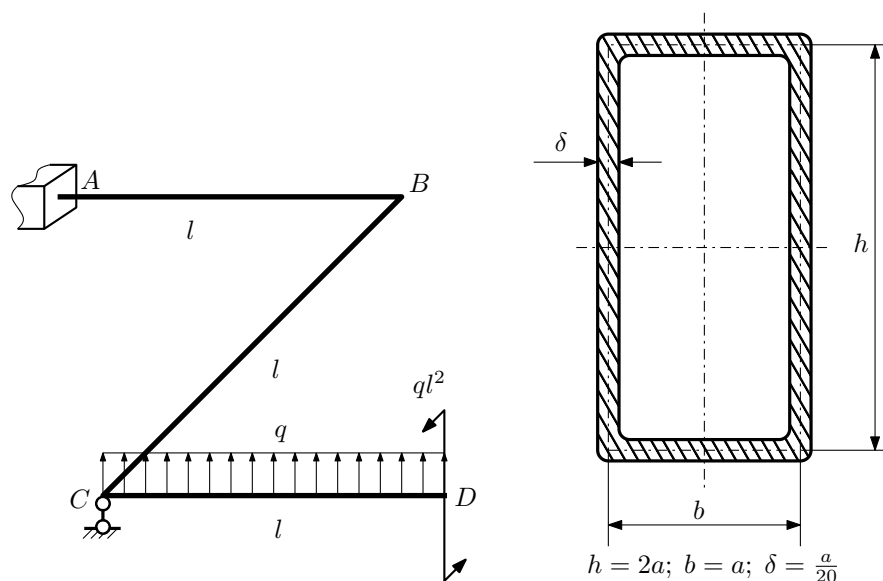


1. Раскрыть статическую неопределимость и построить эпюру $M_{\text{изг.}}$.
2. Найти взаимный поворот сечений A.
3. Проверить полученное решение.

Домашнее задание №5. Вариант 9.
 Общий случай напряженного состояния
 Задача №5.1

Срок выполнения: 8–11 недели.

Регистрационный код vsfrvbhfxkdevggv

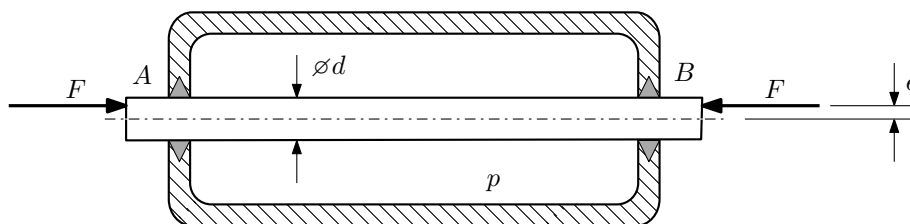


Для заданной статически неопределимой рамы определить из условия прочности размеры поперечного сечения. Расчет выполнить по теории энергии формоизменения.

Параметры задачи: $\sigma_T = 300$ МПа, $[n_T] = 1,5$, $q = 20$ Н/мм, $l = 500$ мм, $E = 2 \cdot 10^5$ МПа, $\mu = 0,25$.

Задача №5.2

Регистрационный код djgnmbpzlrnхоуев



Плунжер AB проходит через камеру, в которой поддерживается давление p , а в осевом направлении сжимается силами F , приложенными согласно расчётной схеме.

Требуется:

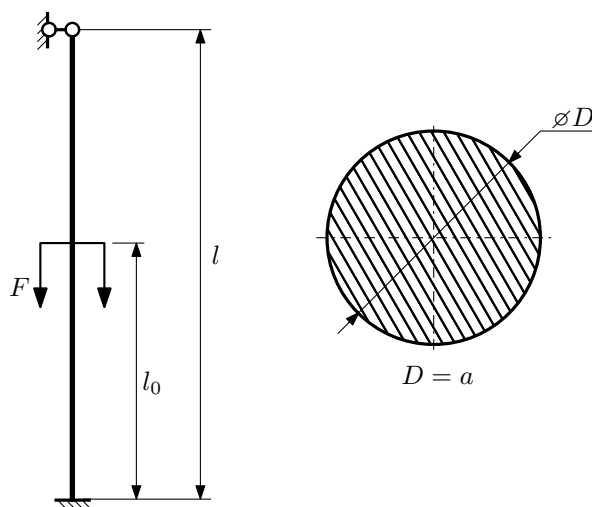
1. Определить напряжённое состояние в опасных точках;
2. Исследовать напряжённое состояние в этих точках аналитически и графически;
3. Вычислить коэффициент запаса.

Параметры задачи: $p = 55$ МПа, $F = 30$ кН, $d = 30$ мм, $e = 9$ мм, $\sigma_{BP} = 130$ МПа, $\sigma_{BC} = 205$ МПа.

Домашнее задание №6. Вариант 9.
Устойчивость сжатых стержней
Задача №6.1

Срок выполнения: 12–15 недели.

Регистрационный код qufgqackxuchlewg



1. Определить коэффициент приведения длины стойки постоянного поперечного сечения энергетическим методом;
2. Вычислить критическую силу по формуле Эйлера;
3. Изобразить примерный вид изогнутой оси стойки.

Параметры задачи: $l = 2\text{ м}$, $l_0 = \frac{2}{5}l$, $a = 30\text{ мм}$, $E = 2 \cdot 10^5\text{ МПа}$.

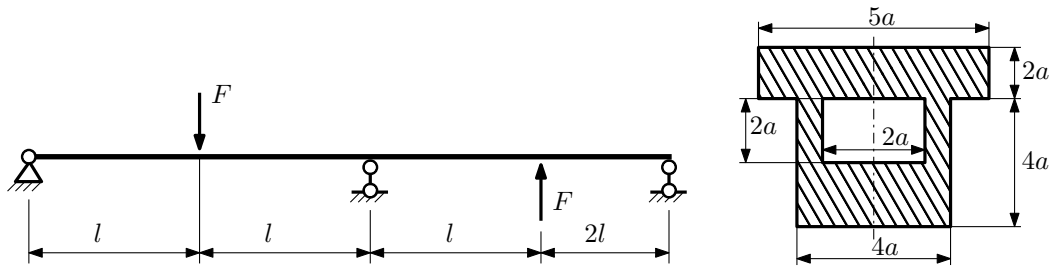
Сопротивление материалов

Вариант задания №10
для группы МТ11-43

Домашнее задание №4. Вариант 10.
Статически неопределимые задачи изгиба
Задача №4.1

Срок выполнения: 1–7 недели.

Регистрационный код veepkscolxwkimfu

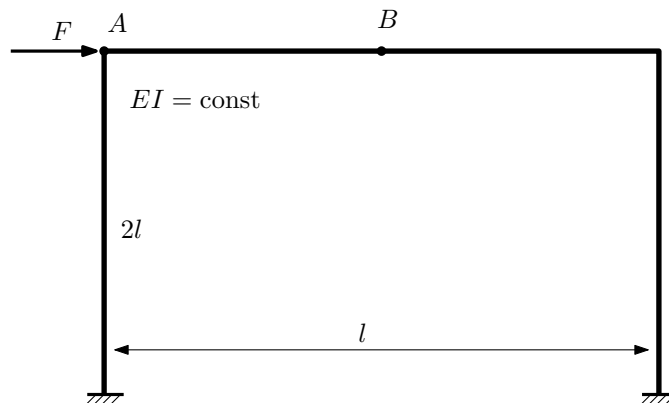


1. Раскрыть статическую неопределимость и построить эпюры Q_y и M_x ;
2. Определить допустимую нагрузку, приняв коэффициент запаса по текучести $[n_T] = 1,5$; $l = \frac{3}{2}m$; $a = 30mm$;
3. Изобразить примерный вид упругой линии балки.

Материал балки — идеально упругий (малоуглеродистая сталь): $\sigma_{т.р.} = \sigma_{т.сж.} = 350MPa$.

Задача №4.2

Регистрационный код uruklqundszbrmxx

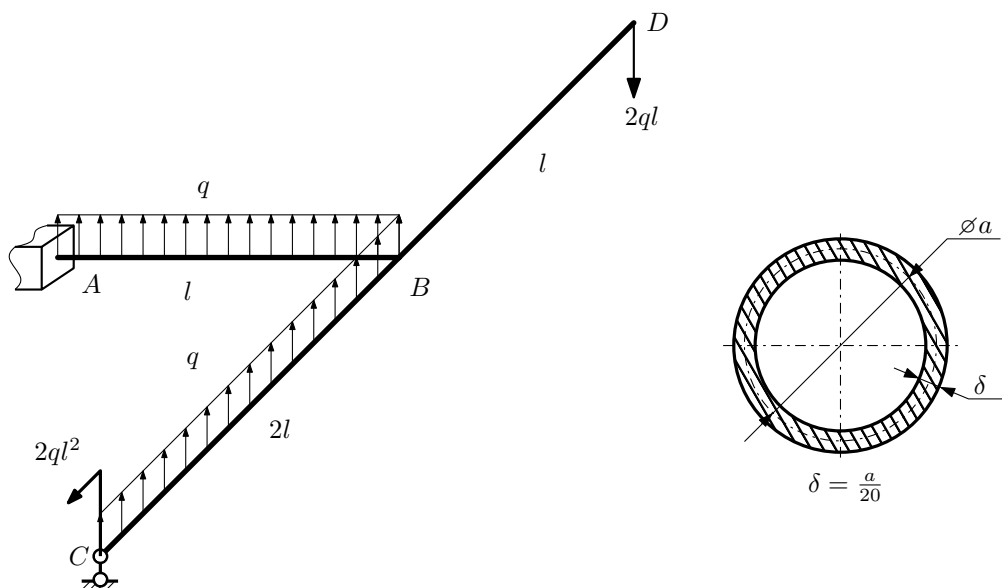


1. Раскрыть статическую неопределимость и построить эпюру $M_{изг}$.
2. Найти горизонтальное перемещение сечения A.
3. Проверить полученное решение.
4. Объяснить, почему вертикальное перемещение сечения B равно нулю.

Домашнее задание №5. Вариант 10.
 Общий случай напряженного состояния
 Задача №5.1

Срок выполнения: 8–11 недели.

Регистрационный код fgprscodvselplop

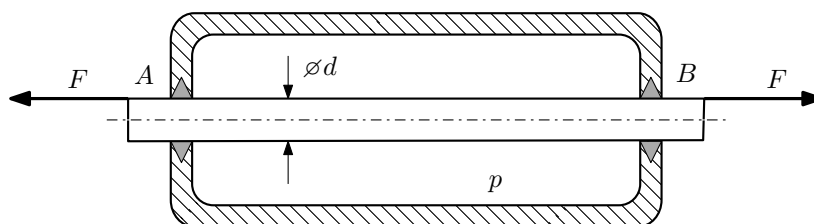


Для заданной статически неопределимой рамы определить из условия прочности размеры поперечного сечения. Расчет выполнить по теории энергии формоизменения.

Параметры задачи: $\sigma_T = 300$ МПа, $[n_T] = 1,5$, $q = 20$ Н/мм, $l = 500$ мм, $E = 2 \cdot 10^5$ МПа, $\mu = 0,25$.

Задача №5.2

Регистрационный код cxzxsgnhpjndxvby



Плунжер AB проходит через камеру, в которой поддерживается давление p , а в осевом направлении растягивается силами F , приложенными согласно расчётной схеме.

Изучите напряжённое состояние плунжера.

Требуется:

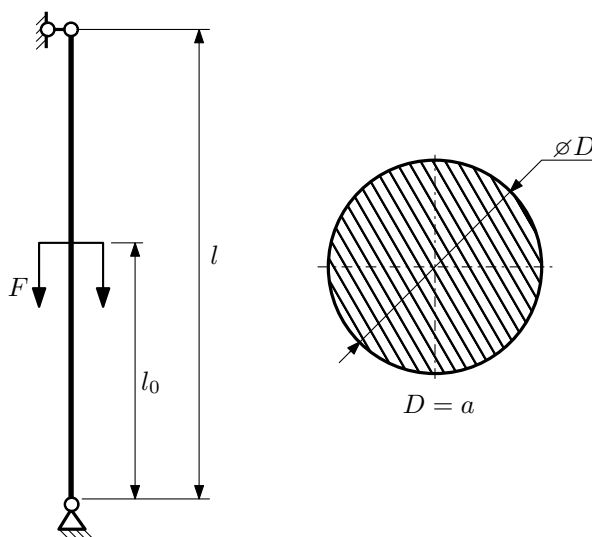
1. Определить напряжённое состояние в опасных точках;
2. Исследовать напряжённое состояние в этих точках аналитически и графически;
3. Вычислить коэффициент запаса.

Параметры задачи: $p = 5$ МПа, $F = 21$ кН, $d = 30$ мм, $\sigma_{T.p.} = 220$ МПа, $\sigma_{T.сж.} = 255$ МПа.

Домашнее задание №6. Вариант 10.
Устойчивость сжатых стержней
Задача №6.1

Срок выполнения: 12–15 недели.

Регистрационный код ukiychds1jhgthum



1. Определить коэффициент приведения длины стойки постоянного поперечного сечения энергетическим методом;
2. Вычислить критическую силу по формуле Эйлера;
3. Изобразить примерный вид изогнутой оси стойки.

Параметры задачи: $l = 4\text{м}$, $l_0 = \frac{1}{2}l$, $a = 60\text{мм}$, $E = 2,1 \cdot 10^5\text{МПа}$.

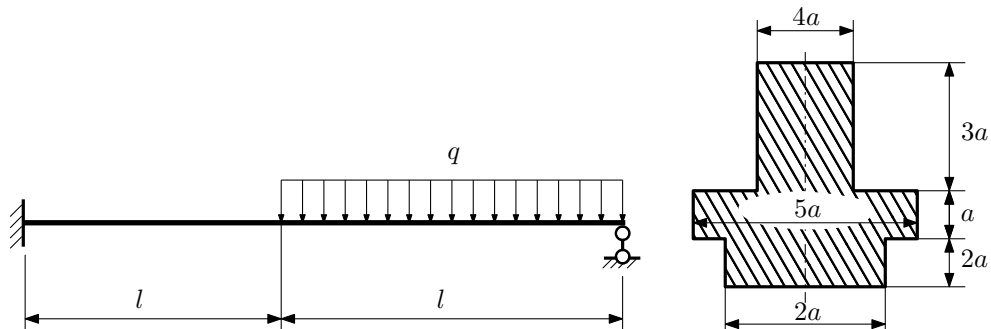
Сопротивление материалов

Вариант задания №11
для группы МТ11-43

Домашнее задание №4. Вариант 11.
Статически неопределимые задачи изгиба
Задача №4.1

Срок выполнения: 1–7 недели.

Регистрационный код isurfifzaiiqmgs

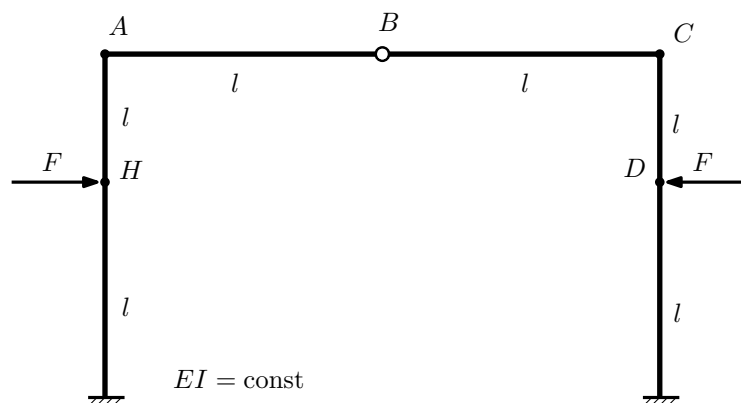


1. Раскрыть статическую неопределимость и построить эпюры Q_y и M_x ;
2. Определить допустимую нагрузку, приняв коэффициент запаса по текучести $[n_T] = 2$; $l = \frac{1}{2}$ м; $a = 15$ мм;
3. Изобразить примерный вид упругой линии балки.

Материал балки — идеально упругий (малоуглеродистая сталь): $\sigma_{т.р.} = \sigma_{т.сж.} = 320$ МПа.

Задача №4.2

Регистрационный код hnbbumnfmndcnhmkn

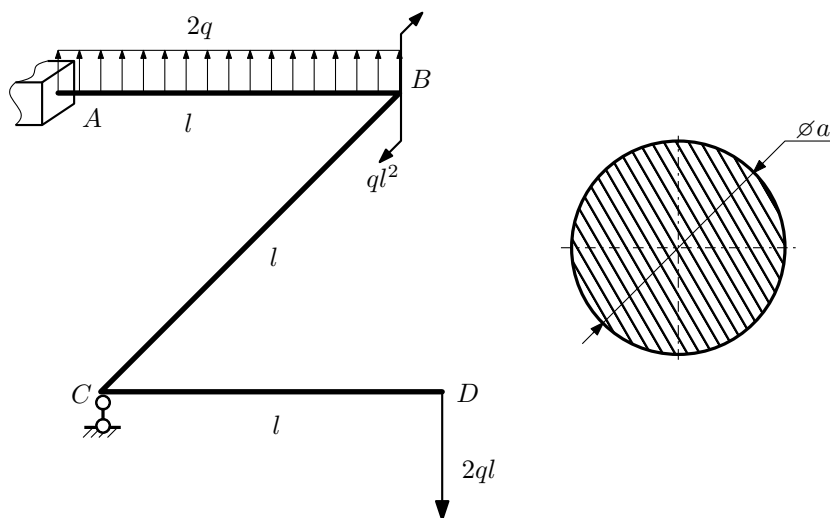


1. Раскрыть статическую неопределимость и построить эпюру $M_{изг.}$.
2. Найти угловое перемещение сечения C.
3. Проверить полученное решение.
4. Объяснить, почему угловое перемещение сечения B равно нулю.

Домашнее задание №5. Вариант 11.
 Общий случай напряженного состояния
 Задача №5.1

Срок выполнения: 8–11 недели.

Регистрационный код mnzdsotwfboasrws

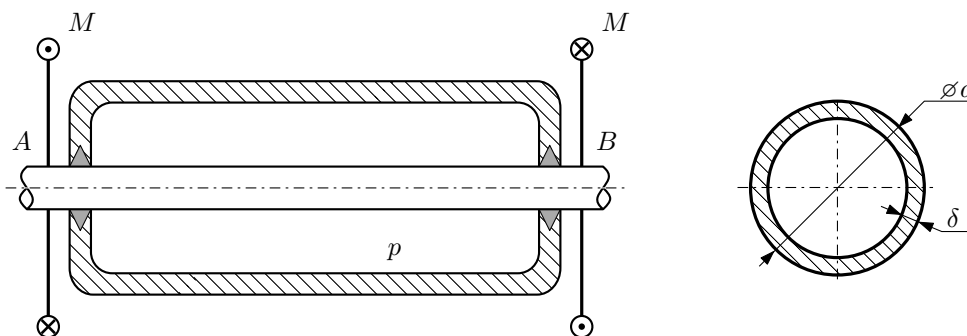


Для заданной статически неопределимой рамы найти из условия прочности размеры поперечного сечения. Расчет выполнить по теории энергии формоизменения.

Параметры задачи: $\sigma_T = 300$ МПа, $[n_T] = 1,5$, $q = 20$ Н/мм, $l = 500$ мм, $E = 2 \cdot 10^5$ МПа, $\mu = 0,25$.

Задача №5.2

Регистрационный код titqudbmbyuxqrkb



Круглая трубка AB проходит через камеру, в которой поддерживается давление p , и закручивается моментом M .

Изучить напряжённое состояние трубки.

Требуется:

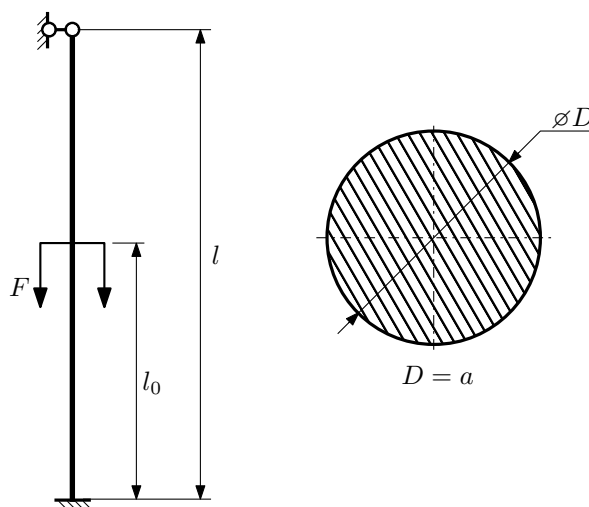
1. Определить напряжённое состояние в опасных точках;
2. Исследовать напряжённое состояние в этих точках аналитически и графически;
3. Вычислить коэффициент запаса.

Параметры задачи: $p = 3.5$ МПа, $M = 350$ Н·м, $d = 50$ мм, $\delta = 1.8$ мм, $\sigma_{BP} = 170$ МПа, $\sigma_{BC} = 200$ МПа

Домашнее задание №6. Вариант 11.
Устойчивость сжатых стержней
Задача №6.1

Срок выполнения: 12–15 недель.

Регистрационный код nhmcpelvsapnblle



1. Определить коэффициент приведения длины стойки постоянного поперечного сечения энергетическим методом;
2. Вычислить критическую силу по формуле Эйлера;
3. Изобразить примерный вид изогнутой оси стойки.

Параметры задачи: $l = 4\text{м}$, $l_0 = \frac{7}{10}l$, $a = 50\text{мм}$, $E = 1,8 \cdot 10^5\text{МПа}$.

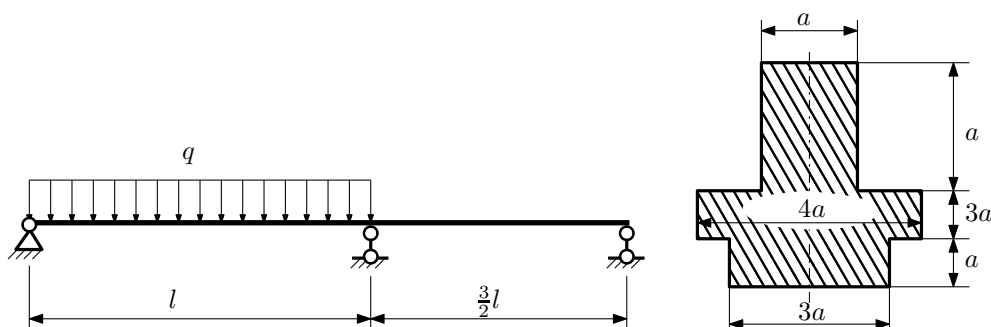
Сопротивление материалов

Вариант задания №12
для группы МТ11-43

Домашнее задание №4. Вариант 12.
Статически неопределимые задачи изгиба
Задача №4.1

Срок выполнения: 1–7 недели.

Регистрационный код jtpkfabhjjeozskt

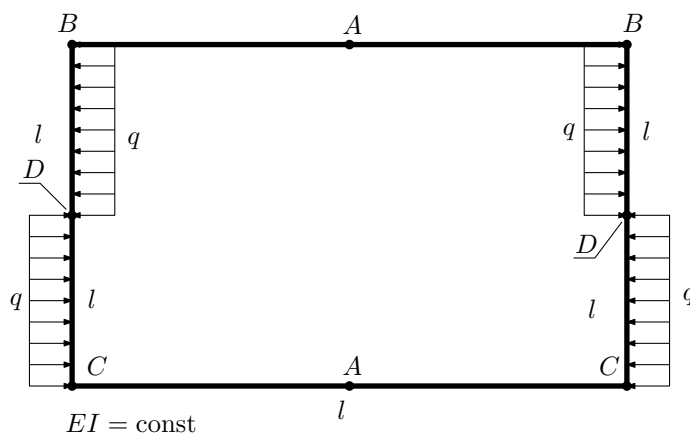


1. Раскрыть статическую неопределимость и построить эпюры Q_y и M_x ;
2. Определить допустимую нагрузку, приняв коэффициент запаса по текучести $[n_T] = 2,5$; $l = 1\text{ м}$; $a = 25\text{ мм}$;
3. Изобразить примерный вид упругой линии балки.

Материал балки — идеально упругий (малоуглеродистая сталь): $\sigma_{т.р.} = \sigma_{т.сж.} = 280\text{ МПа}$.

Задача №4.2

Регистрационный код evzmximgngsgjxvrt

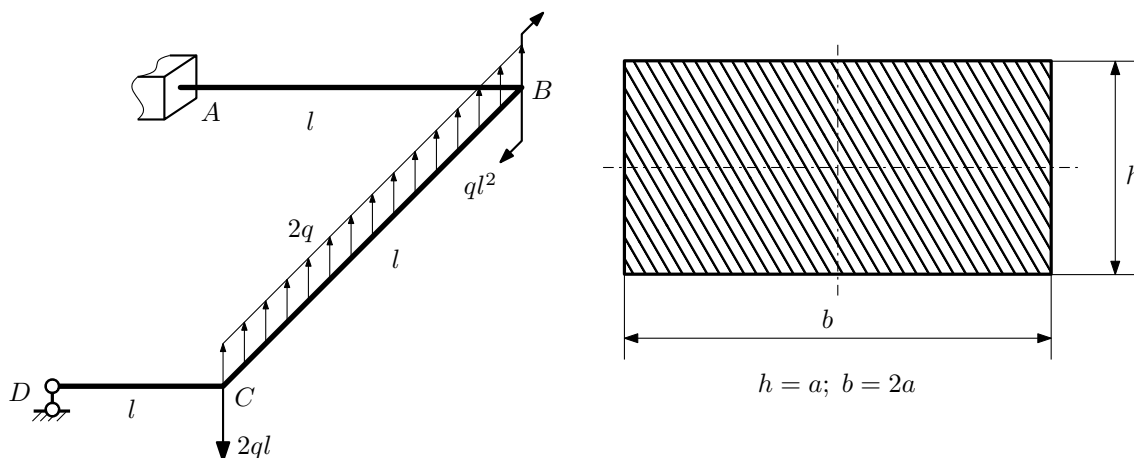


1. Раскрыть статическую неопределимость и построить эпюру $M_{изг.}$
2. Найти взаимный поворот сечений D .
3. Проверить полученное решение.
4. Объяснить, почему значение взаимного поворота сечений A равно нулю.

Домашнее задание №5. Вариант 12.
 Общий случай напряженного состояния
 Задача №5.1

Срок выполнения: 8–11 недели.

Регистрационный код izpgsyabacaykkrw

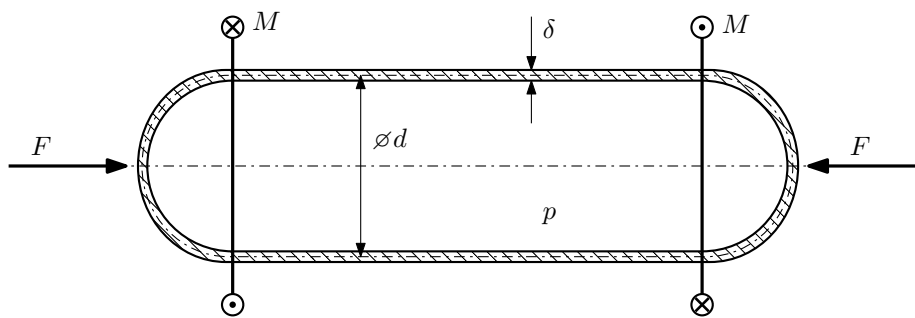


Для заданной статически неопределимой рамы найти из условия прочности размеры поперечного сечения. Расчет выполнить по теории энергии формоизменения.

Параметры задачи: $\sigma_T = 300$ МПа, $[n_T] = 1,5$, $q = 20$ Н/мм, $l = 500$ мм, $E = 2 \cdot 10^5$ МПа, $\mu = 0,25$.

Задача №5.2

Регистрационный код gebgwzeigyoeefeb



Тонкостенная замкнутая трубка подвергается внутреннему давлению p и действию моментов M и сил F . Изучить напряжённое состояние трубки в области, достаточно удалённой от её концов.

Требуется:

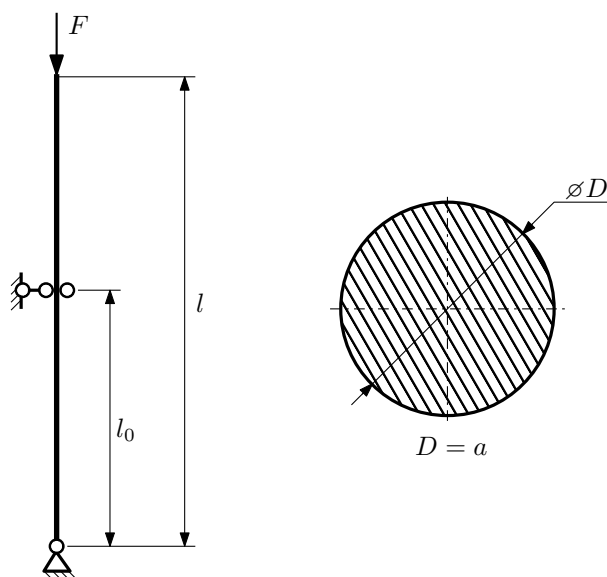
1. Определить напряжённое состояние в опасных точках;
2. Исследовать напряжённое состояние в этих точках аналитически и графически;
3. Вычислить коэффициент запаса.

Параметры задачи: $p = 5$ МПа, $F = 12$ кН, $M = 50$ Н·м, $d = 30$ мм, $\delta = 2$ мм, $\sigma_{T.p.} = 155$ МПа, $\sigma_{T.cж.} = 200$ МПа.

Домашнее задание №6. Вариант 12.
Устойчивость сжатых стержней
Задача №6.1

Срок выполнения: 12–15 недели.

Регистрационный код ezbtuxewhjkvnlqc



1. Определить коэффициент приведения длины стойки постоянного поперечного сечения энергетическим методом;
2. Вычислить критическую силу по формуле Эйлера;
3. Изобразить примерный вид изогнутой оси стойки.

Параметры задачи: $l = 1\text{ м}$, $l_0 = \frac{1}{2}l$, $a = 40\text{ мм}$, $E = 2 \cdot 10^5\text{ МПа}$.

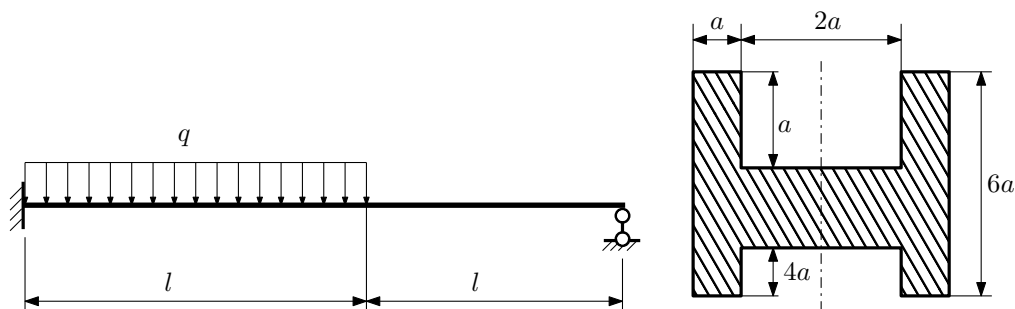
Сопротивление материалов

Вариант задания №13
для группы МТ11-43

Домашнее задание №4. Вариант 13.
Статически неопределимые задачи изгиба
Задача №4.1

Срок выполнения: 1–7 недели.

Регистрационный код usyheppmnpfgzfkd

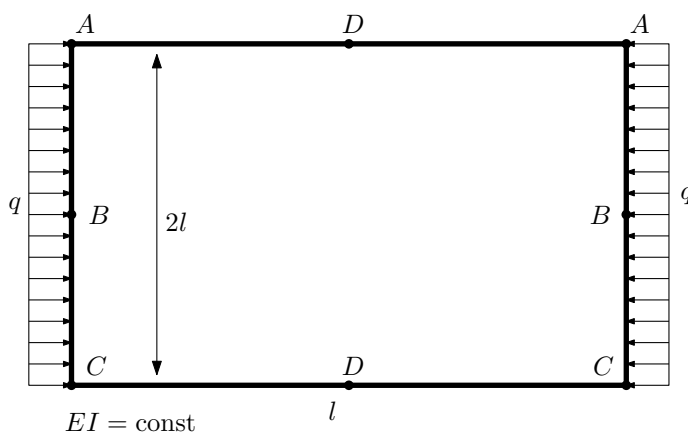


1. Раскрыть статическую неопределимость и построить эпюры Q_y и M_x ;
2. Определить допустимую нагрузку, приняв коэффициент запаса по текучести $[n_T] = 2,5$; $l = 2\text{м}$; $a = 15\text{мм}$;
3. Изобразить примерный вид упругой линии балки.

Материал балки — идеально упругий (малоуглеродистая сталь): $\sigma_{\text{т.р.}} = \sigma_{\text{т.сж.}} = 300\text{МПа}$.

Задача №4.2

Регистрационный код nfvxuztwcatppvhc

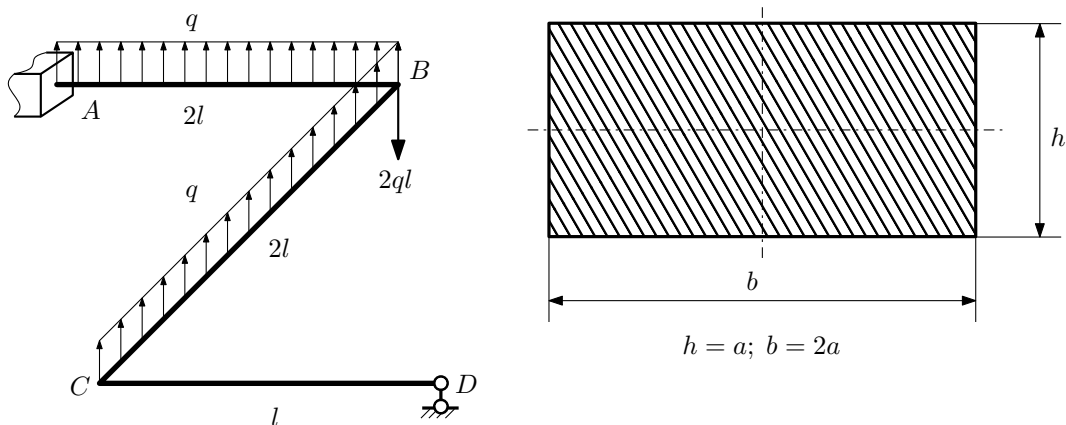


1. Раскрыть статическую неопределимость и построить эпюру $M_{\text{изг}}$.
2. Найти взаимное линейное перемещение сечений D .
3. Проверить полученное решение.
4. Объяснить, почему значение взаимного поворота сечений D равно нулю.

Домашнее задание №5. Вариант 13.
 Общий случай напряженного состояния
 Задача №5.1

Срок выполнения: 8–11 недели.

Регистрационный код ojhbdyrfpfneqlhf

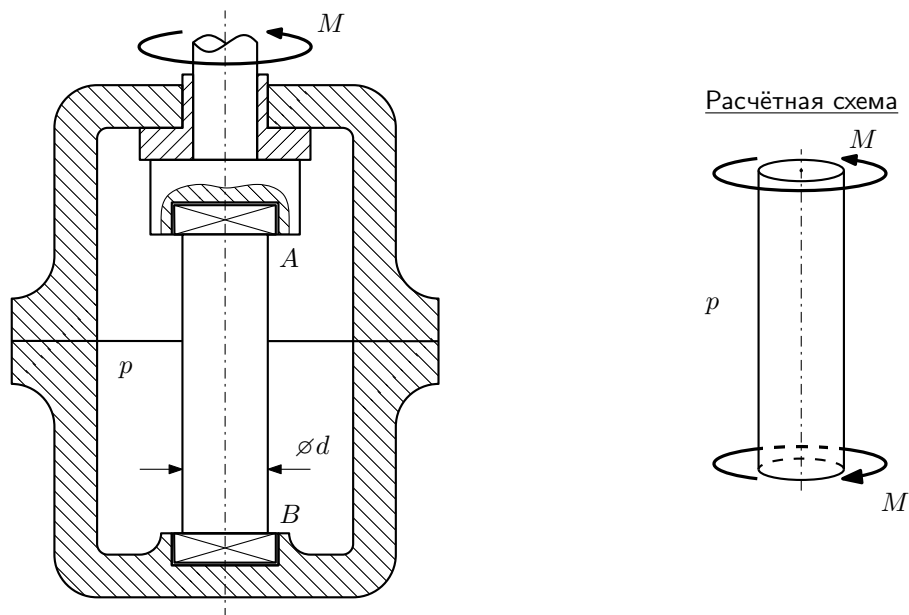


Для заданной статически неопределимой рамы найти из условия прочности размеры поперечного сечения. Расчет выполнить по теории энергии формоизменения.

Параметры задачи: $\sigma_T = 300$ МПа, $[n_T] = 1,5$, $q = 20$ Н/мм, $l = 500$ мм, $E = 2 \cdot 10^5$ МПа, $\mu = 0,25$.

Задача №5.2

Регистрационный код izarecyteioqppg



Образец АВ закручивается моментом М при помощи устройства, представленного на схеме (головки образца свободно, с зазором входят в гнезда А и В).

Изучить напряжённое состояние образца в его средней части.

Требуется:

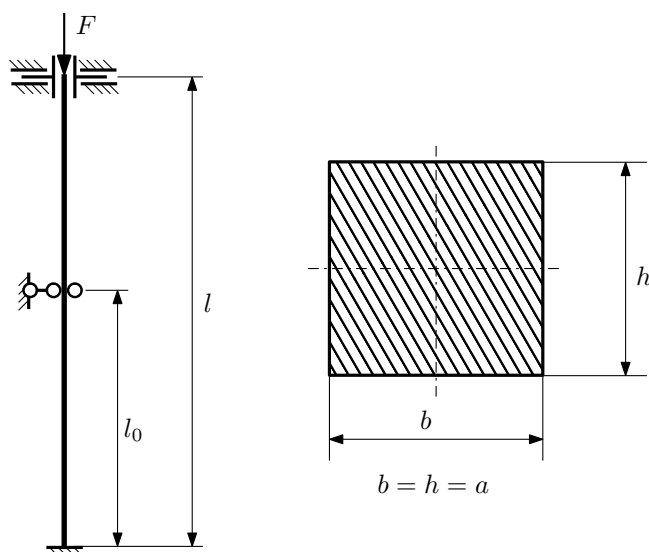
1. Определить напряжённое состояние в опасных точках;
2. Исследовать напряжённое состояние в этих точках аналитически и графически;
3. Вычислить коэффициент запаса.

Параметры задачи: $p = 50$ МПа, $M = 150$ Н·м, $d = 25$ мм, $\sigma_{T.p.} = 150$ МПа, $\sigma_{T.cж.} = 170$ МПа.

Домашнее задание №6. Вариант 13.
Устойчивость сжатых стержней
Задача №6.1

Срок выполнения: 12–15 недели.

Регистрационный код gnddhgakrdugxnap



1. Определить коэффициент приведения длины стойки постоянного поперечного сечения энергетическим методом;
2. Вычислить критическую силу по формуле Эйлера;
3. Изобразить примерный вид изогнутой оси стойки.

Параметры задачи: $l = 3\text{м}$, $l_0 = \frac{3}{5}l$, $a = 40\text{мм}$, $E = 1,5 \cdot 10^5\text{МПа}$.

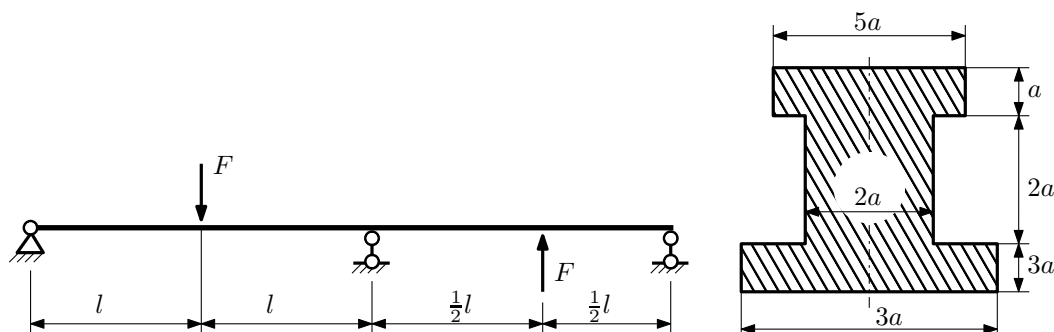
Сопротивление материалов

Вариант задания №14
для группы МТ11-43

Домашнее задание №4. Вариант 14.
Статически неопределимые задачи изгиба
Задача №4.1

Срок выполнения: 1–7 недели.

Регистрационный код uwxxqztekffvprt

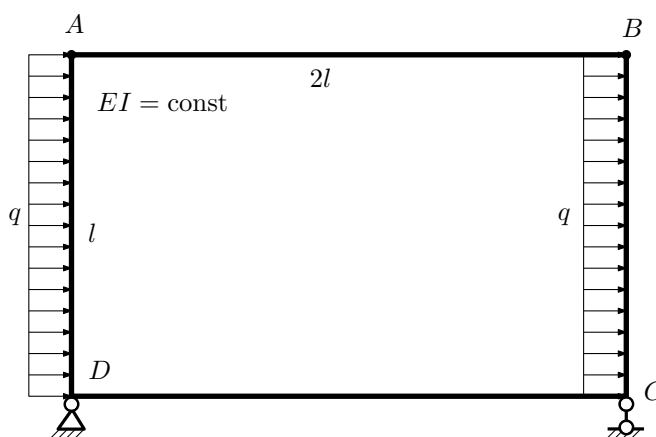


1. Раскрыть статическую неопределимость и построить эпюры Q_y и M_x ;
2. Определить допустимую нагрузку, приняв коэффициент запаса по текучести $[n_T] = 1,5$; $l = \frac{1}{2}m$; $a = 25mm$;
3. Изобразить примерный вид упругой линии балки.

Материал балки — идеально упругий (малоуглеродистая сталь): $\sigma_{т.р.} = \sigma_{т.сж.} = 300MPa$.

Задача №4.2

Регистрационный код obxnarmaxvgaotqy

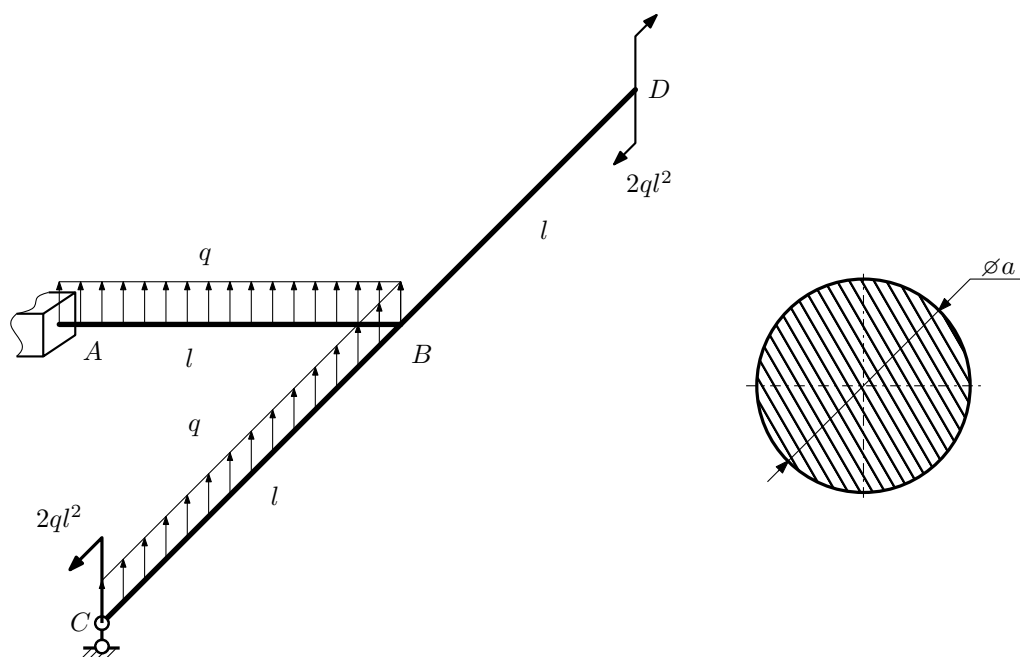


1. Раскрыть статическую неопределимость и построить эпюру $M_{изг}$.
2. Найти угловое перемещение сечения D.
3. Проверить полученное решение.
4. Объяснить, почему значение взаимного поворота сечений A и B равно нулю.

Домашнее задание №5. Вариант 14.
Общий случай напряженного состояния
 Задача №5.1

Срок выполнения: 8–11 недели.

Регистрационный код хqjтjquхuхfmhjmю

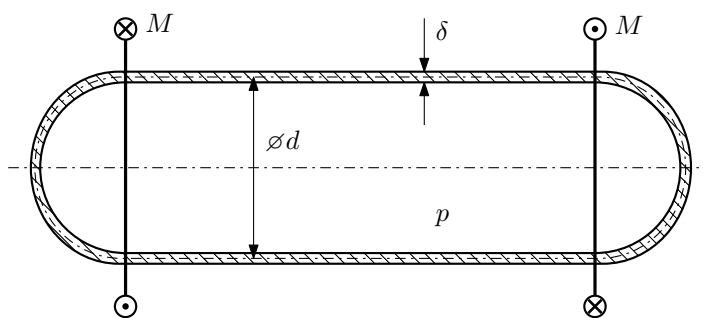


Для заданной статически неопределимой рамы найти из условия прочности размеры поперечного сечения. Расчет выполнить по теории энергии формоизменения.

Параметры задачи: $\sigma_T = 300 \text{ МПа}$, $[n_T] = 1,5$, $q = 20 \text{ Н/мм}$, $l = 500 \text{ мм}$, $E = 2 \cdot 10^5 \text{ МПа}$, $\mu = 0,25$.

Задача №5.2

Регистрационный код wihdxvfbzqkqaaww



Тонкостенная замкнутая трубка подвергается внутреннему давлению p и действию моментов M , закручивающих трубку.

Изучить напряжённое состояние трубки в области, достаточно удалённой от её концов.

Требуется:

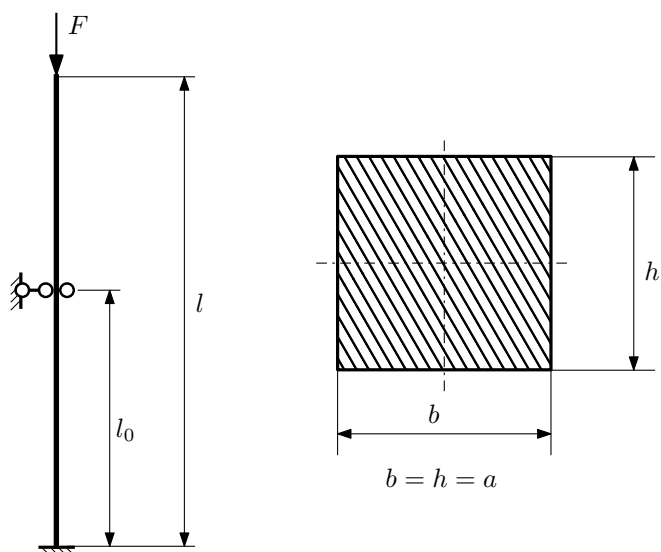
1. Определить напряжённое состояние в опасных точках;
2. Исследовать напряжённое состояние в этих точках аналитически и графически;
3. Вычислить коэффициент запаса.

Параметры задачи: $p = 5 \text{ МПа}$, $M = 50 \text{ Н} \cdot \text{м}$, $d = 25 \text{ мм}$, $\delta = 1 \text{ мм}$, $\sigma_{T.p.} = 150 \text{ МПа}$, $\sigma_{T.cж.} = 185 \text{ МПа}$.

Домашнее задание №6. Вариант 14.
Устойчивость сжатых стержней
Задача №6.1

Срок выполнения: 12–15 недели.

Регистрационный код hawumqeoplvrzfxs



1. Определить коэффициент приведения длины стойки постоянного поперечного сечения энергетическим методом;
2. Вычислить критическую силу по формуле Эйлера;
3. Изобразить примерный вид изогнутой оси стойки.

Параметры задачи: $l = 3\text{м}$, $l_0 = \frac{7}{10}l$, $a = 50\text{мм}$, $E = 2 \cdot 10^5\text{МПа}$.

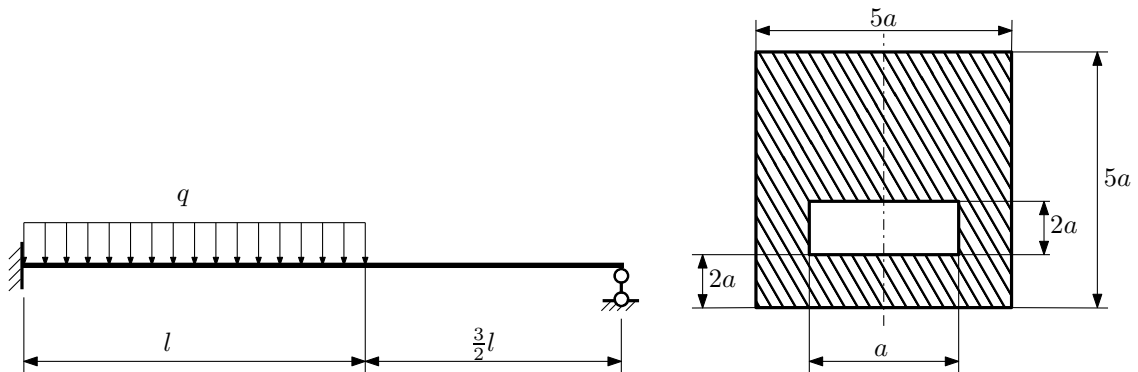
Сопротивление материалов

Вариант задания №15
для группы МТ11-43

Домашнее задание №4. Вариант 15.
Статически неопределимые задачи изгиба
Задача №4.1

Срок выполнения: 1–7 недели.

Регистрационный код xnnntmhkabsnprsk

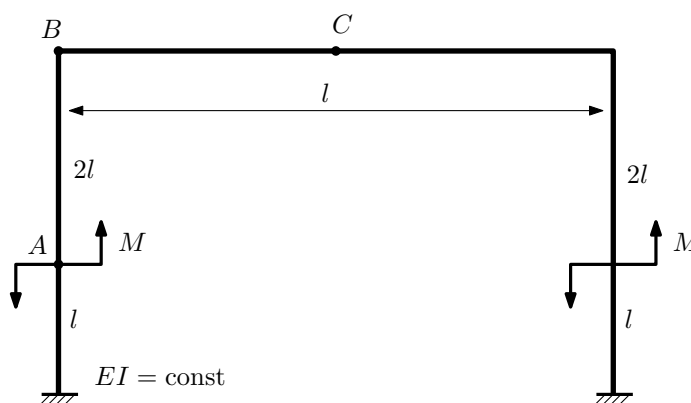


1. Раскрыть статическую неопределимость и построить эпюры Q_y и M_x ;
2. Определить допустимую нагрузку, приняв коэффициент запаса по текучести $[n_T] = 1,5$; $l = 2\text{м}$; $a = 15\text{мм}$;
3. Изобразить примерный вид упругой линии балки.

Материал балки — идеально упругий (малоуглеродистая сталь): $\sigma_{T.P.} = \sigma_{T.CЖ.} = 320\text{МПа}$.

Задача №4.2

Регистрационный код gtorvoivgalfghzs

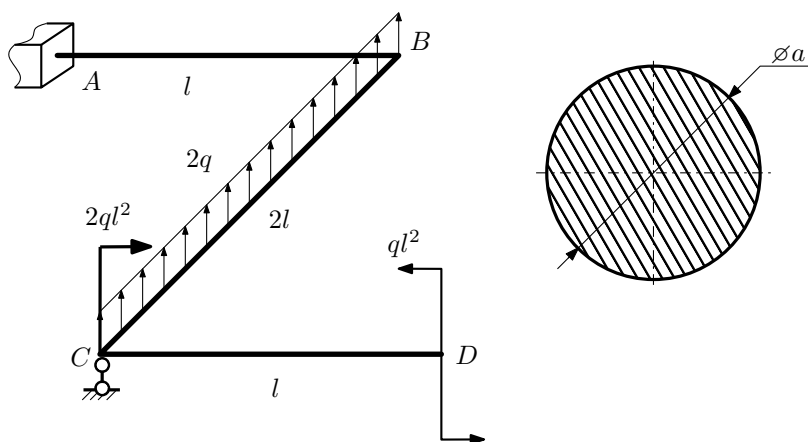


1. Раскрыть статическую неопределимость и построить эпюру $M_{изг.}$.
2. Найти угловое перемещение сечения C.
3. Проверить полученное решение.
4. Объяснить, почему вертикальное перемещение сечения C равно нулю.

Домашнее задание №5. Вариант 15.
 Общий случай напряженного состояния
 Задача №5.1

Срок выполнения: 8–11 недели.

Регистрационный код ksgkxhlwpiuovnk

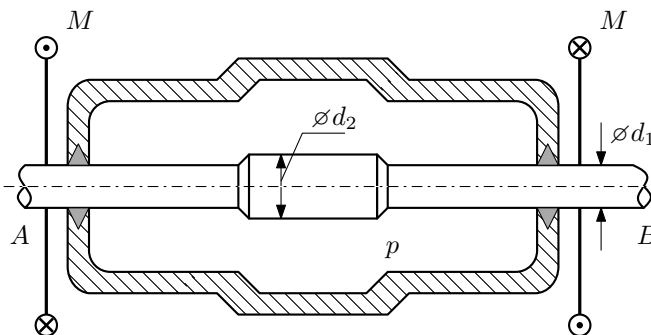


Для заданной статически неопределимой рамы найти из условия прочности размеры поперечного сечения. Расчет выполнить по теории энергии формоизменения.

Параметры задачи: $\sigma_T = 300$ МПа, $[n_T] = 1,5$, $q = 20$ Н/мм, $l = 500$ мм, $E = 2 \cdot 10^5$ МПа, $\mu = 0,25$.

Задача №5.2

Регистрационный код hknphotnehdgbqyv



Валик AB пропущен через камеру, в которой поддерживается давление p , и закручивается моментами M . Изучить напряжённое состояние валика. Напряжения в местах перехода от диаметра d_1 к диаметру d_2 не учитывать.

Требуется:

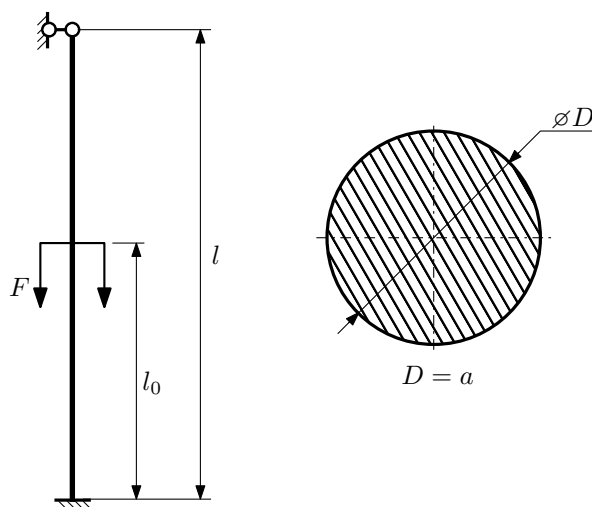
1. Определить напряжённое состояние в опасных точках;
2. Вычислить коэффициент запаса.

Параметры задачи: $p = 95$ МПа, $M = 60$ Н·м, $d_1 = 22$ мм, $d_2 = 26$ мм, $\sigma_{T.p.} = 115$ МПа, $\sigma_{T.сж.} = 140$ МПа.

Домашнее задание №6. Вариант 15.
Устойчивость сжатых стержней
Задача №6.1

Срок выполнения: 12–15 недели.

Регистрационный код dxhnytqmgudvhwf



1. Определить коэффициент приведения длины стойки постоянного поперечного сечения энергетическим методом;
2. Вычислить критическую силу по формуле Эйлера;
3. Изобразить примерный вид изогнутой оси стойки.

Параметры задачи: $l = 3\text{м}$, $l_0 = \frac{4}{5}l$, $a = 40\text{мм}$, $E = 2 \cdot 10^5\text{МПа}$.

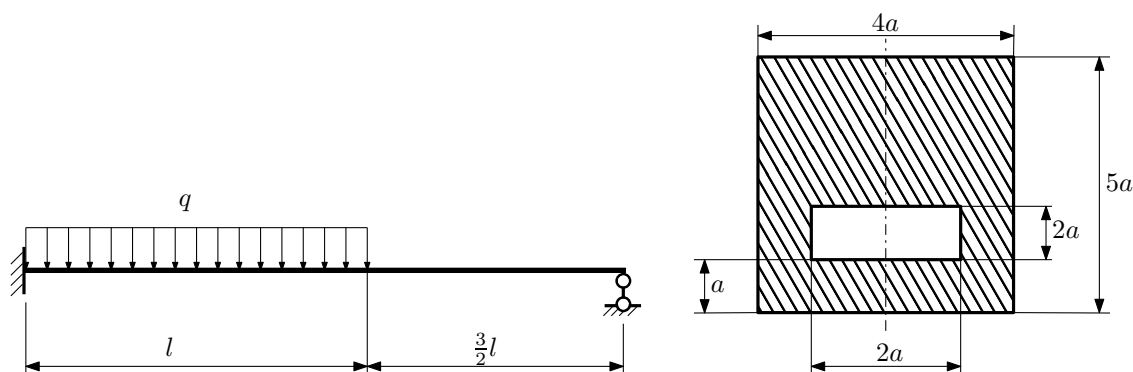
Сопротивление материалов

Вариант задания №16
для группы МТ11-43

Домашнее задание №4. Вариант 16.
Статически неопределимые задачи изгиба
Задача №4.1

Срок выполнения: 1–7 недели.

Регистрационный код lbyfjlfzcscomham

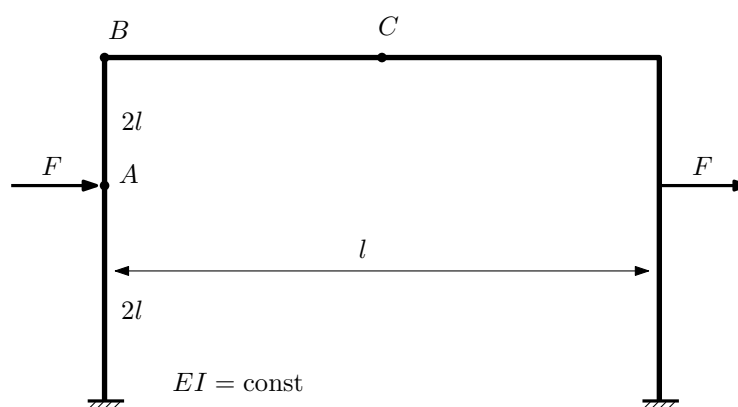


1. Раскрыть статическую неопределимость и построить эпюры Q_y и M_x ;
2. Определить допустимую нагрузку, приняв коэффициент запаса по текучести $[n_T] = 2$; $l = 1$ м; $a = 20$ мм;
3. Изобразить примерный вид упругой линии балки.

Материал балки — идеально упругий (малоуглеродистая сталь): $\sigma_{T.P.} = \sigma_{T.CЖ.} = 320$ МПа.

Задача №4.2

Регистрационный код khuxnvvxzgargxlg

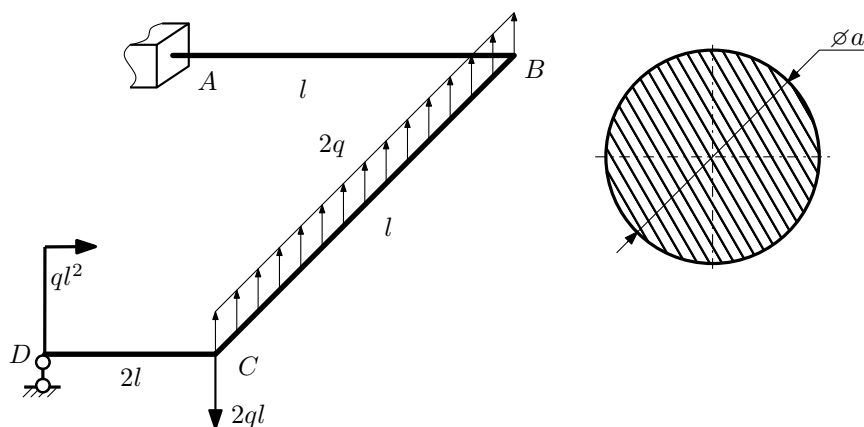


1. Раскрыть статическую неопределимость и построить эпюру $M_{изг.}$.
2. Найти угловое перемещение сечения C .
3. Проверить полученное решение.
4. Объяснить, почему вертикальное перемещение сечения C равно нулю.

Домашнее задание №5. Вариант 16.
 Общий случай напряженного состояния
 Задача №5.1

Срок выполнения: 8–11 недели.

Регистрационный код mfwprkmqcfvooa

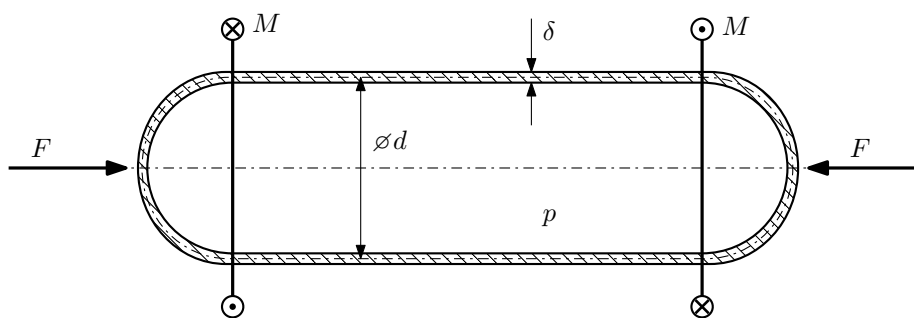


Для заданной статически неопределимой рамы определить из условия прочности размеры поперечного сечения. Расчет выполнить по теории энергии формоизменения.

Параметры задачи: $\sigma_T = 300$ МПа, $[n_T] = 1,5$, $q = 20$ Н/мм, $l = 500$ мм, $E = 2 \cdot 10^5$ МПа, $\mu = 0,25$.

Задача №5.2

Регистрационный код wqomfхmnygryke



Тонкостенная замкнутая трубка подвергается внутреннему давлению p и действию моментов M и сил F . Изучить напряжённое состояние трубки в области, достаточно удалённой от её концов.

Требуется:

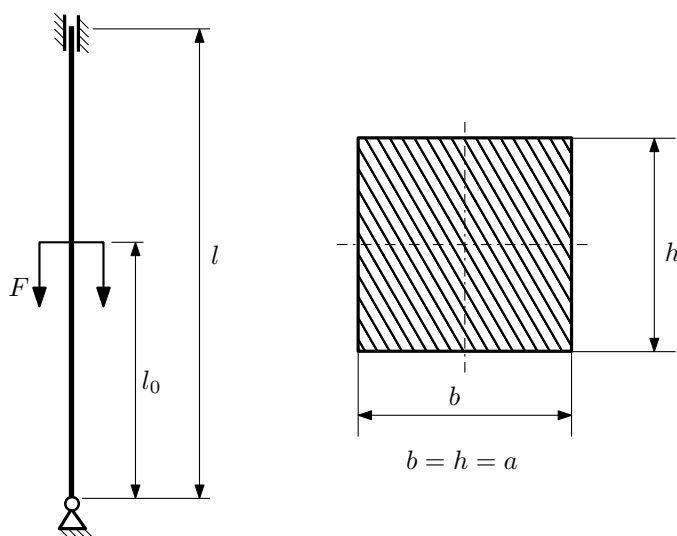
1. Определить напряжённое состояние в опасных точках;
2. Исследовать напряжённое состояние в этих точках аналитически и графически;
3. Вычислить коэффициент запаса.

Параметры задачи: $p = 3$ МПа, $F = 4,5$ кН, $M = 45$ Н·м, $d = 24$ мм, $\delta = 1$ мм, $\sigma_{T.p.} = 120$ МПа, $\sigma_{T.сж.} = 180$ МПа.

Домашнее задание №6. Вариант 16.
Устойчивость сжатых стержней
Задача №6.1

Срок выполнения: 12–15 недели.

Регистрационный код jrtovdszxcqoneao



1. Определить коэффициент приведения длины стойки постоянного поперечного сечения энергетическим методом;
2. Вычислить критическую силу по формуле Эйлера;
3. Изобразить примерный вид изогнутой оси стойки.

Параметры задачи: $l = 3\text{м}$, $l_0 = \frac{4}{5}l$, $a = 40\text{мм}$, $E = 2,1 \cdot 10^5\text{МПа}$.

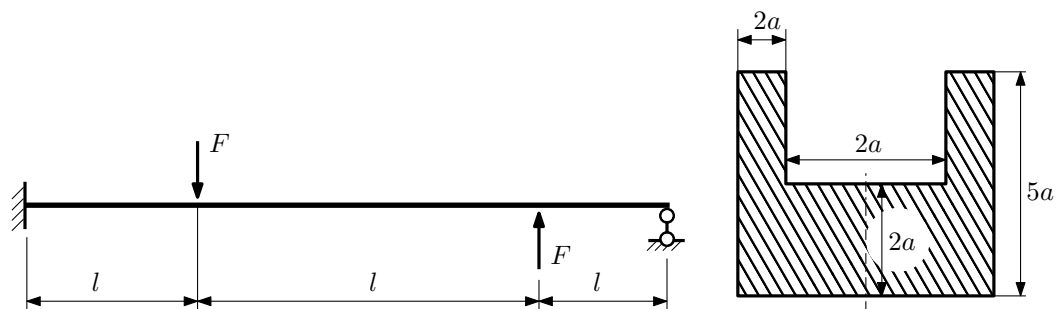
Сопротивление материалов

Вариант задания №17
для группы МТ11-43

Домашнее задание №4. Вариант 17.
Статически неопределимые задачи изгиба
Задача №4.1

Срок выполнения: 1–7 недели.

Регистрационный код odvxpgvdruylzabi

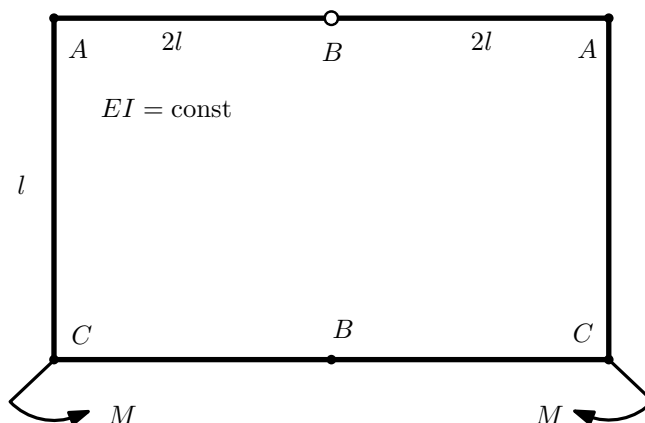


1. Раскрыть статическую неопределимость и построить эпюры Q_y и M_x ;
2. Определить допустимую нагрузку, приняв коэффициент запаса по текучести $[n_T] = 2$; $l = \frac{1}{2}M$; $a = 25\text{мм}$;
3. Изобразить примерный вид упругой линии балки.

Материал балки — идеально упругий (малоуглеродистая сталь): $\sigma_{\text{т.р.}} = \sigma_{\text{т.сж.}} = 280\text{МПа}$.

Задача №4.2

Регистрационный код drshjdmekdlhnp

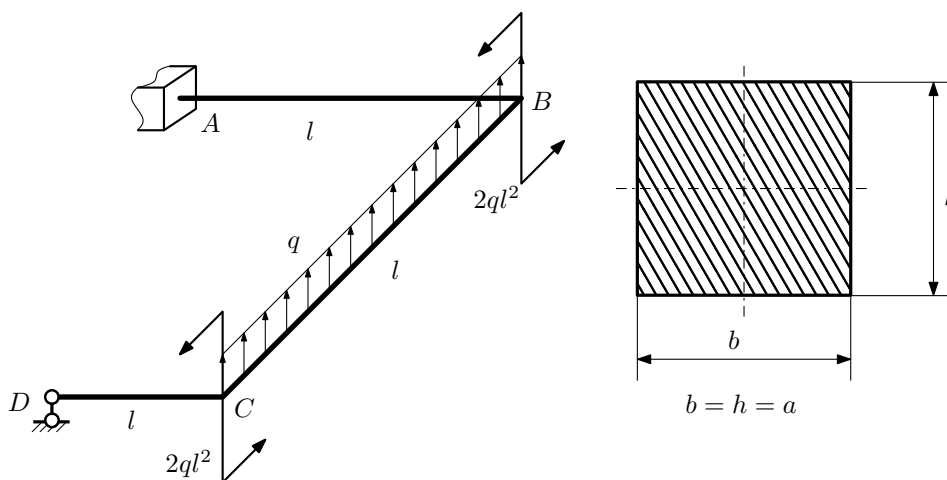


1. Раскрыть статическую неопределимость и построить эпюру $M_{\text{изг}}$.
2. Найти взаимный поворот сечений C.
3. Проверить полученное решение.
4. Объяснить, почему значение взаимного поворота сечений B равно нулю.

Домашнее задание №5. Вариант 17.
 Общий случай напряженного состояния
 Задача №5.1

Срок выполнения: 8–11 недели.

Регистрационный код rozmsndqinkuxhn

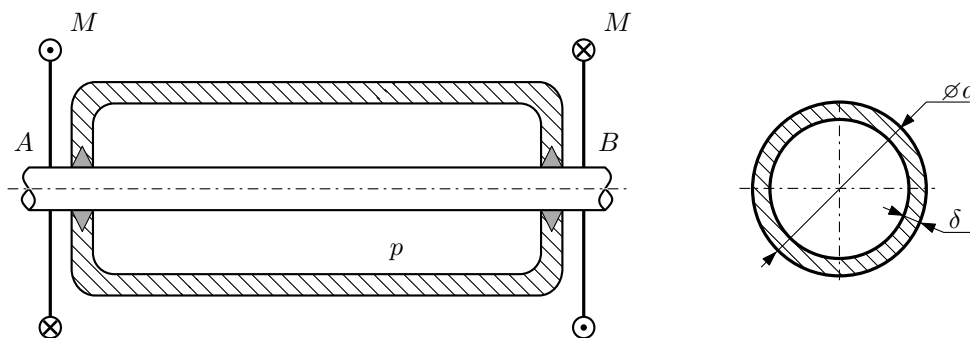


Для заданной статически неопределимой рамы найти из условия прочности размеры поперечного сечения. Расчет выполнить по теории энергии формоизменения.

Параметры задачи: $\sigma_T = 300$ МПа, $[n_T] = 1,5$, $q = 20$ Н/мм, $l = 500$ мм, $E = 2 \cdot 10^5$ МПа, $\mu = 0,25$.

Задача №5.2

Регистрационный код wylagcjseemjlek



Круглая трубка AB проходит через камеру, в которой поддерживается давление p , и закручивается моментом M .

Изучить напряжённое состояние трубки.

Требуется:

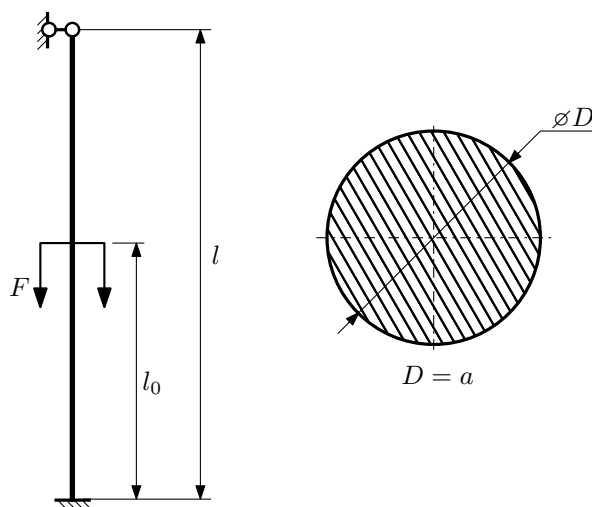
1. Определить напряжённое состояние в опасных точках;
2. Исследовать напряжённое состояние в этих точках аналитически и графически;
3. Вычислить коэффициент запаса.

Параметры задачи: $p = 3$ МПа, $M = 250$ Н·м, $d = 45$ мм, $\delta = 1,5$ мм, $\sigma_{BP} = 145$ МПа, $\sigma_{BC} = 180$ МПа

Домашнее задание №6. Вариант 17.
Устойчивость сжатых стержней
Задача №6.1

Срок выполнения: 12–15 недели.

Регистрационный код kozulmiwfssazyoo



1. Определить коэффициент приведения длины стойки постоянного поперечного сечения энергетическим методом;
2. Вычислить критическую силу по формуле Эйлера;
3. Изобразить примерный вид изогнутой оси стойки.

Параметры задачи: $l = 4\text{м}$, $l_0 = \frac{3}{10}l$, $a = 40\text{мм}$, $E = 2,1 \cdot 10^5\text{МПа}$.

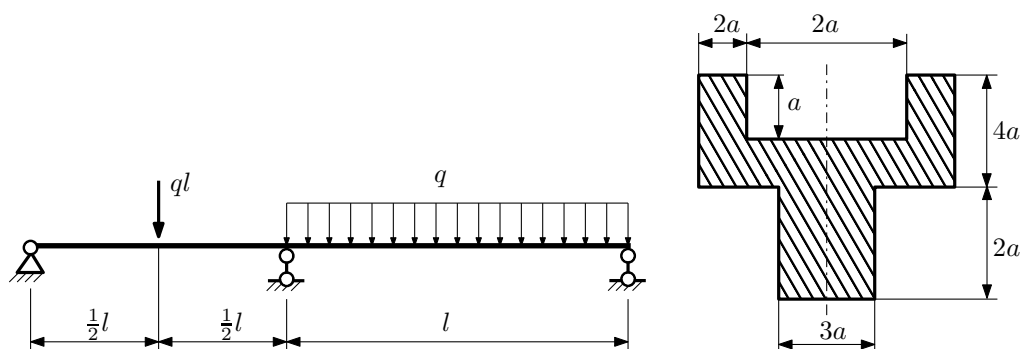
Сопротивление материалов

Вариант задания №18
для группы МТ11-43

Домашнее задание №4. Вариант 18.
Статически неопределимые задачи изгиба
Задача №4.1

Срок выполнения: 1–7 недели.

Регистрационный код fnlpjacwnhtyvtbq

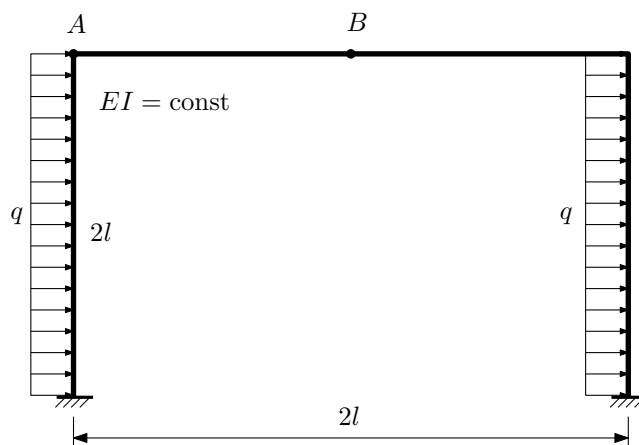


1. Раскрыть статическую неопределимость и построить эпюры Q_y и M_x ;
2. Определить допустимую нагрузку, приняв коэффициент запаса по текучести $[n_T] = 1,5$; $l = 1\text{ м}$; $a = 25\text{ мм}$;
3. Изобразить примерный вид упругой линии балки.

Материал балки — идеально упругий (малоуглеродистая сталь): $\sigma_{т.р.} = \sigma_{т.сж.} = 300\text{ МПа}$.

Задача №4.2

Регистрационный код vqvatfejxwxtgory

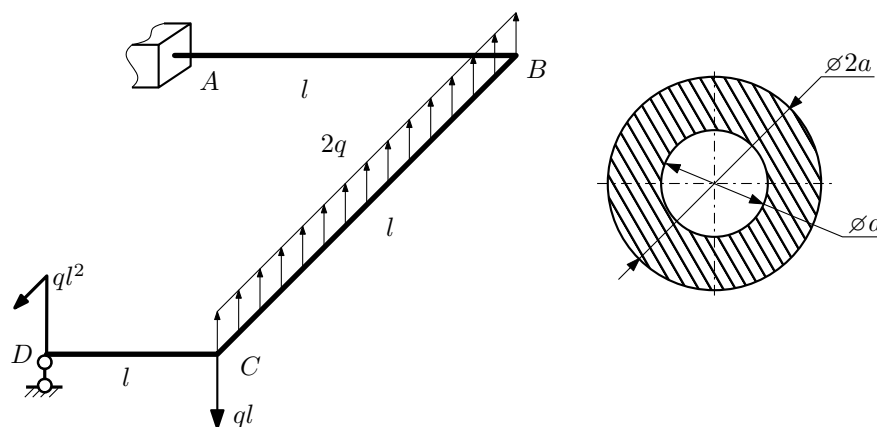


1. Раскрыть статическую неопределимость и построить эпюру $M_{изг}$.
2. Найти угловое перемещение сечения A.
3. Проверить полученное решение.
4. Объяснить, почему вертикальное перемещение сечения B равно нулю.

Домашнее задание №5. Вариант 18.
 Общий случай напряженного состояния
 Задача №5.1

Срок выполнения: 8–11 недели.

Регистрационный код tqyhmyhqzsqloxwo

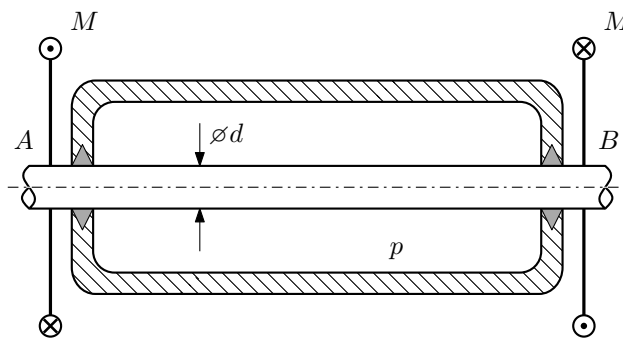


Для заданной статически неопределимой рамы определить из условия прочности размеры поперечного сечения. Расчет выполнить по теории энергии формоизменения.

Параметры задачи: $\sigma_T = 300$ МПа, $[n_T] = 1,5$, $q = 20$ Н/мм, $l = 500$ мм, $E = 2 \cdot 10^5$ МПа, $\mu = 0,25$.

Задача №5.2

Регистрационный код zbfexxhtnyjhguc



Круглый валик AB проходит через камеру, в которой поддерживается давление p , и закручивается моментом M .

Изучить напряжённое состояние валика.

Требуется:

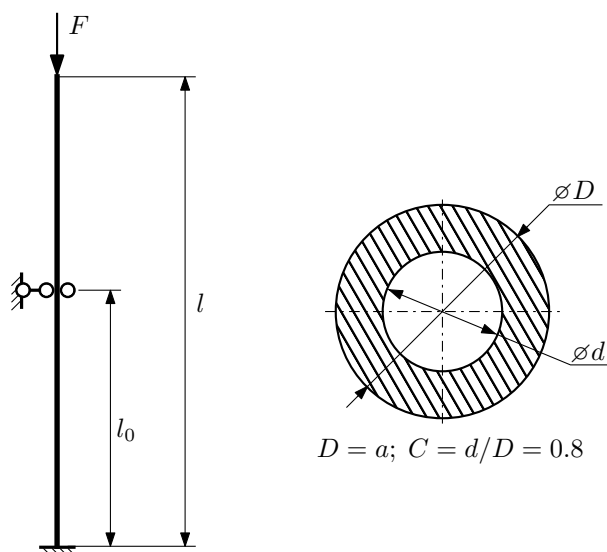
1. Определить напряжённое состояние в опасных точках;
2. Исследовать напряжённое состояние в этих точках аналитически и графически;
3. Вычислить коэффициент запаса.

Параметры задачи: $p = 30$ МПа, $M = 220$ Н · м, $d = 28$ мм, $\sigma_{BP} = 120$ МПа, $\sigma_{BC} = 165$ МПа.

Домашнее задание №6. Вариант 18.
Устойчивость сжатых стержней
Задача №6.1

Срок выполнения: 12–15 недели.

Регистрационный код dxhnhkfxgzzzscri



1. Определить коэффициент приведения длины стойки постоянного поперечного сечения энергетическим методом;
2. Вычислить критическую силу по формуле Эйлера;
3. Изобразить примерный вид изогнутой оси стойки.

Параметры задачи: $l = 3\text{м}$, $l_0 = \frac{4}{5}l$, $a = 60\text{мм}$, $E = 2 \cdot 10^5\text{МПа}$.

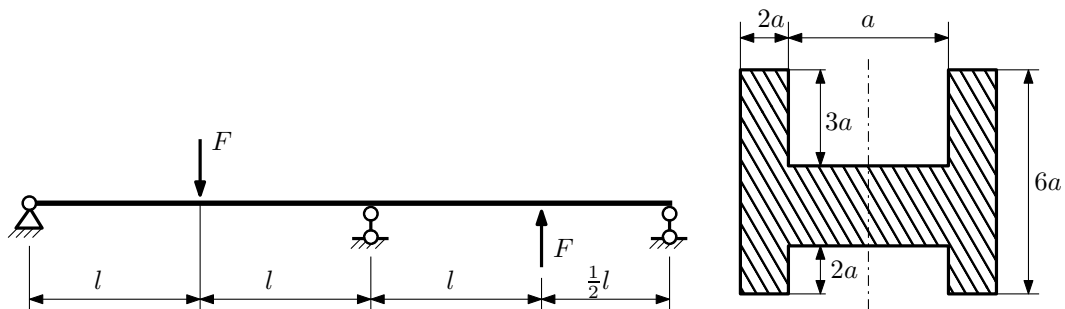
Сопротивление материалов

Вариант задания №19
для группы МТ11-43

Домашнее задание №4. Вариант 19.
Статически неопределимые задачи изгиба
Задача №4.1

Срок выполнения: 1–7 недели.

Регистрационный код aguryhamisyioxrr

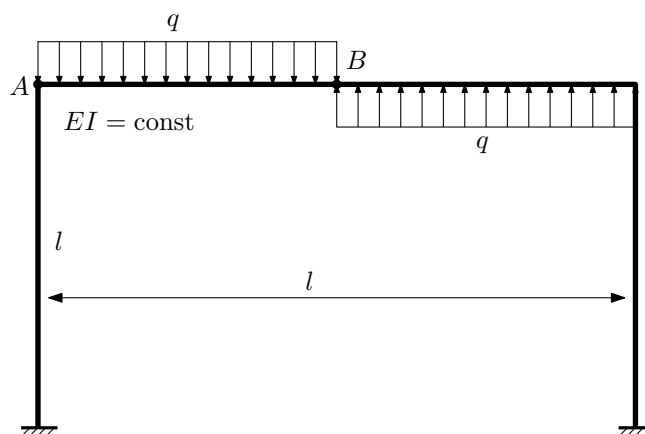


1. Раскрыть статическую неопределимость и построить эпюры Q_y и M_x ;
2. Определить допустимую нагрузку, приняв коэффициент запаса по текучести $[n_T] = 2,5$; $l = 2\text{м}$; $a = 15\text{мм}$;
3. Изобразить примерный вид упругой линии балки.

Материал балки — идеально упругий (малоуглеродистая сталь): $\sigma_{\text{т.р.}} = \sigma_{\text{т.сж.}} = 320\text{МПа}$.

Задача №4.2

Регистрационный код ognwxkjrgafpsehr

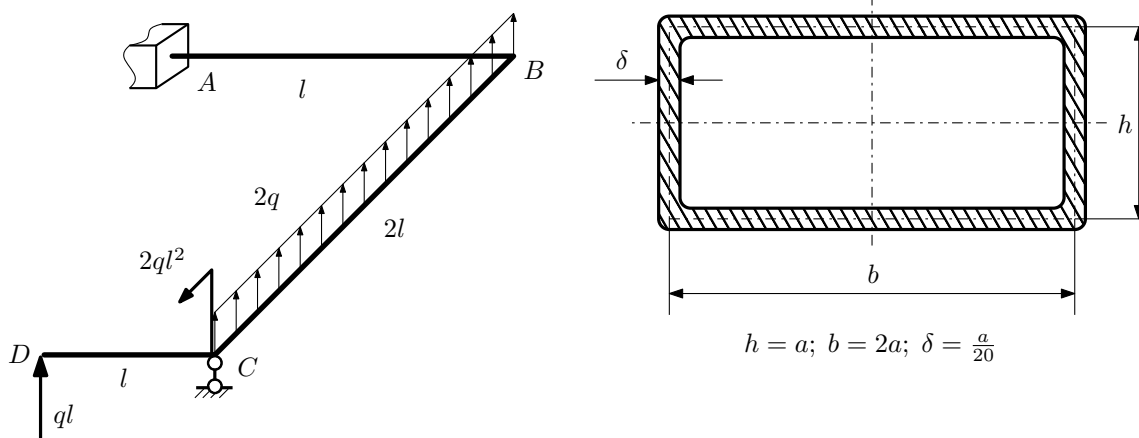


1. Раскрыть статическую неопределимость и построить эпюру $M_{\text{изг}}$.
2. Найти горизонтальное перемещение сечения B .
3. Проверить полученное решение.
4. Объяснить, почему вертикальное перемещение сечения B равно нулю.

Домашнее задание №5. Вариант 19.
 Общий случай напряженного состояния
 Задача №5.1

Срок выполнения: 8–11 недели.

Регистрационный код owhheduponzbahse

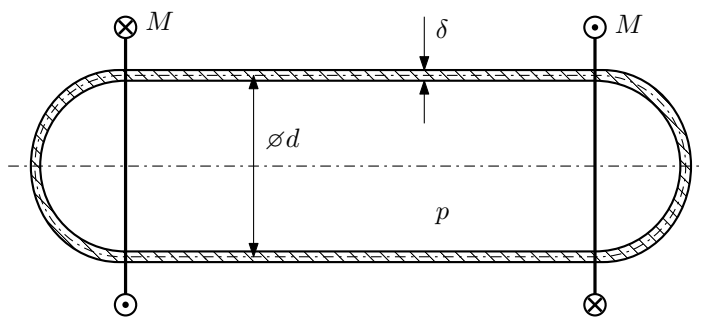


Для заданной статически неопределимой рамы найти из условия прочности размеры поперечного сечения. Расчет выполнить по теории энергии формоизменения.

Параметры задачи: $\sigma_T = 300$ МПа, $n_T = 1,5$, $q = 20$ Н/мм, $l = 500$ мм, $E = 2 \cdot 10^5$ МПа, $\mu = 0,25$.

Задача №5.2

Регистрационный код ghfxujolemcurzvt



Тонкостенная замкнутая трубка подвергается внутреннему давлению p и действию моментов M , закручивающих трубку.

Изучить напряжённое состояние трубки в области, достаточно удалённой от её концов.

Требуется:

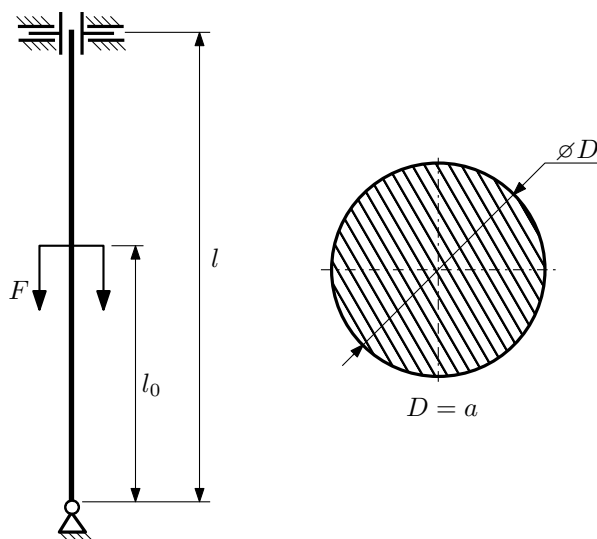
1. Определить напряжённое состояние в опасных точках;
2. Исследовать напряжённое состояние в этих точках аналитически и графически;
3. Вычислить коэффициент запаса.

Параметры задачи: $p = 6$ МПа, $M = 100$ Н·м, $d = 30$ мм, $\delta = 1,5$ мм, $\sigma_{T.p.} = 125$ МПа, $\sigma_{T.сж.} = 165$ МПа.

Домашнее задание №6. Вариант 19.
Устойчивость сжатых стержней
Задача №6.1

Срок выполнения: 12–15 недели.

Регистрационный код vnxvovtkqfmvsqd



1. Определить коэффициент приведения длины стойки постоянного поперечного сечения энергетическим методом;
2. Вычислить критическую силу по формуле Эйлера;
3. Изобразить примерный вид изогнутой оси стойки.

Параметры задачи: $l = 1\text{ м}$, $l_0 = \frac{7}{10}l$, $a = 50\text{ мм}$, $E = 1,8 \cdot 10^5\text{ МПа}$.

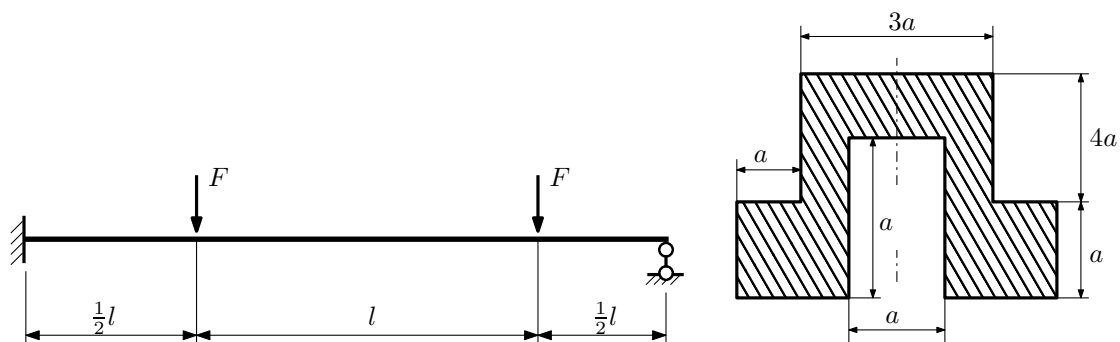
Сопротивление материалов

Вариант задания №20
для группы МТ11-43

Домашнее задание №4. Вариант 20.
Статически неопределимые задачи изгиба
Задача №4.1

Срок выполнения: 1–7 недели.

Регистрационный код neloxytrijzpscnx

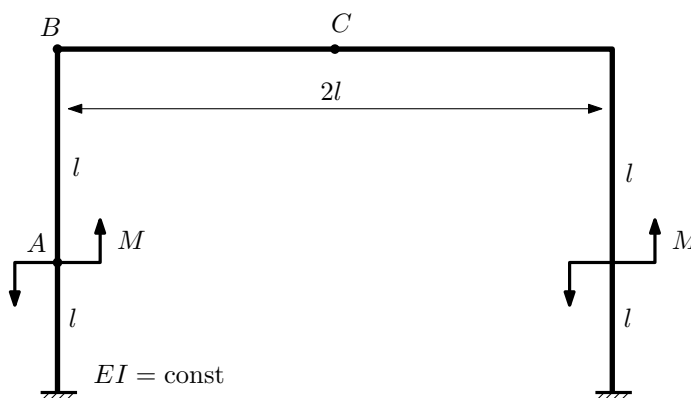


1. Раскрыть статическую неопределимость и построить эпюры Q_y и M_x ;
2. Определить допустимую нагрузку, приняв коэффициент запаса по текучести $[n_T] = 1,5$; $l = 1\text{м}$; $a = 20\text{мм}$;
3. Изобразить примерный вид упругой линии балки.

Материал балки — идеально упругий (малоуглеродистая сталь): $\sigma_{\text{т.р.}} = \sigma_{\text{т.сж.}} = 350\text{МПа}$.

Задача №4.2

Регистрационный код liozctlbtdwtlc

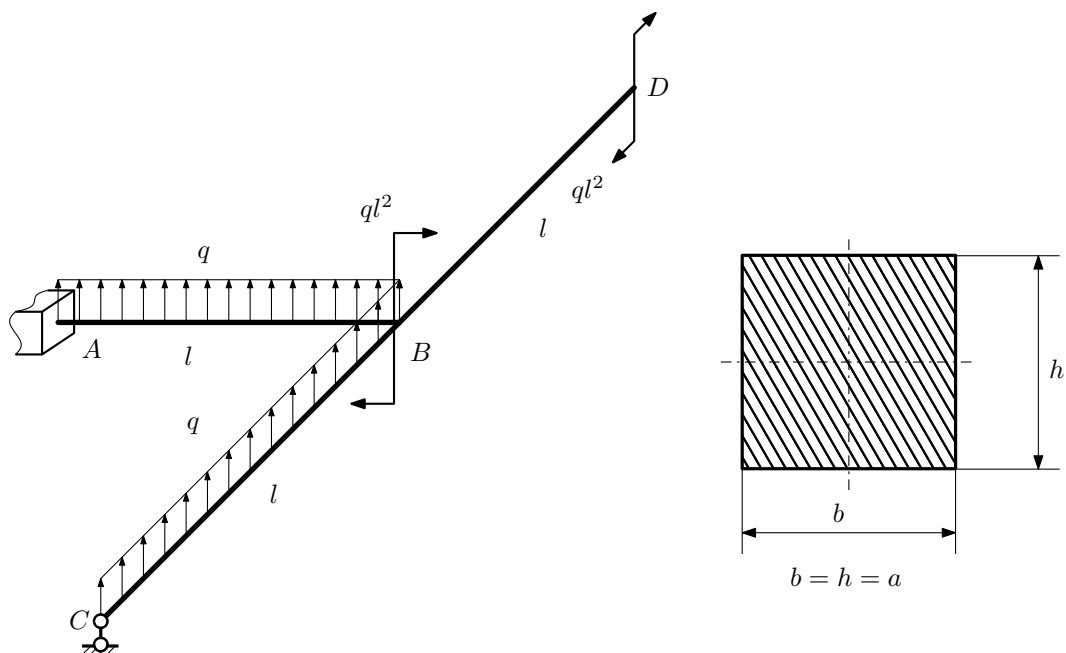


1. Раскрыть статическую неопределимость и построить эпюру $M_{\text{изг}}$.
2. Найти горизонтальное перемещение сечения A.
3. Проверить полученное решение.
4. Объяснить, почему вертикальное перемещение сечения C равно нулю.

Домашнее задание №5. Вариант 20.
 Общий случай напряженного состояния
 Задача №5.1

Срок выполнения: 8–11 недели.

Регистрационный код gwrhgjbqounysevp

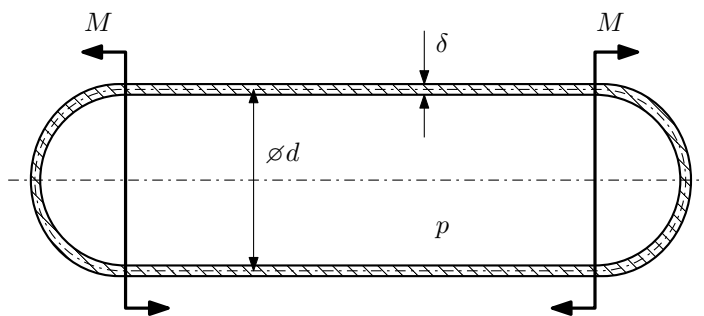


Для заданной статически неопределимой рамы определить из условия прочности размеры поперечного сечения. Расчет выполнить по теории энергии формоизменения.

Параметры задачи: $\sigma_T = 300$ МПа, $[n_T] = 1,5$, $q = 20$ Н/мм, $l = 500$ мм, $E = 2 \cdot 10^5$ МПа, $\mu = 0,25$.

Задача №5.2

Регистрационный код snffhufgfgxqpoet



Тонкостенная замкнутая трубка подвергается внутреннему давлению p и действию моментов M , изгибающих трубку.

Изучить напряжённое состояние трубки в области, достаточно удалённой от её концов.

Требуется:

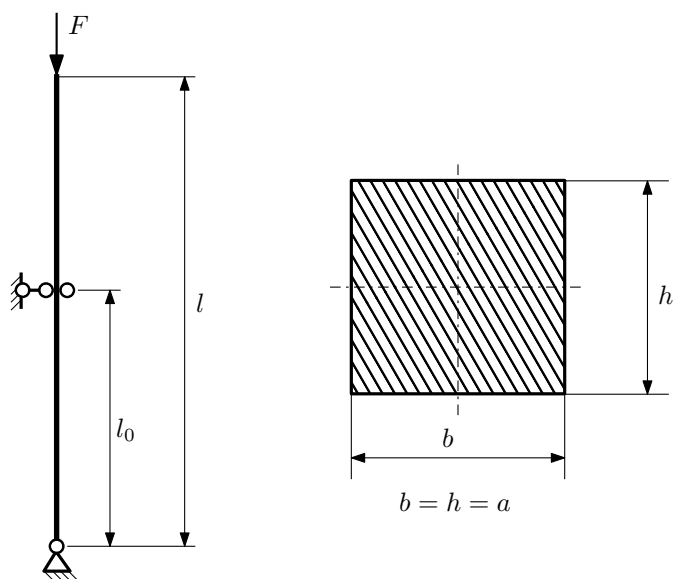
1. Определить напряжённое состояние в опасных точках;
2. Исследовать напряжённое состояние в этих точках аналитически и графически;
3. Вычислить коэффициент запаса.

Параметры задачи: $p = 2$ МПа, $M = 35$ Н·м, $d = 20$ мм, $\delta = 1$ мм, $\sigma_{T.p.} = 155$ МПа, $\sigma_{T.сж.} = 180$ МПа.

Домашнее задание №6. Вариант 20.
Устойчивость сжатых стержней
Задача №6.1

Срок выполнения: 12–15 недели.

Регистрационный код gkgtopjqraqgjinq



1. Определить коэффициент приведения длины стойки постоянного поперечного сечения энергетическим методом;
2. Вычислить критическую силу по формуле Эйлера;
3. Изобразить примерный вид изогнутой оси стойки.

Параметры задачи: $l = 3\text{м}$, $l_0 = \frac{4}{5}l$, $a = 60\text{мм}$, $E = 1,8 \cdot 10^5\text{МПа}$.

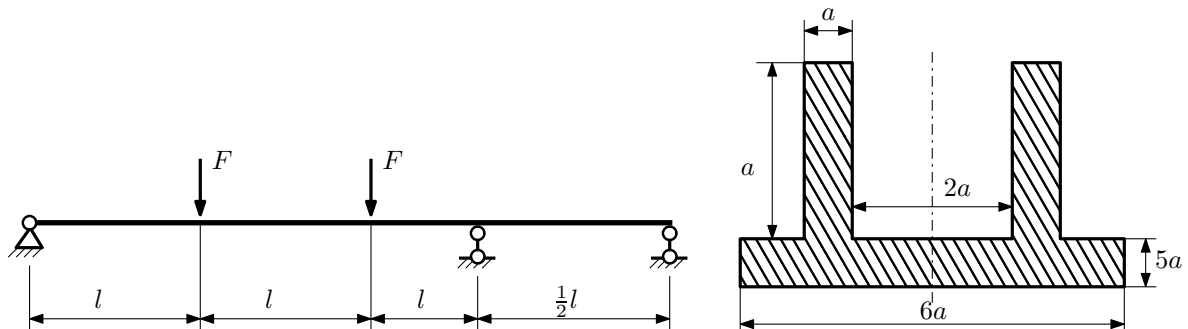
Сопротивление материалов

Вариант задания №21
для группы МТ11-43

Домашнее задание №4. Вариант 21.
Статически неопределимые задачи изгиба
Задача №4.1

Срок выполнения: 1–7 недели.

Регистрационный код ramyutffjlebnvps

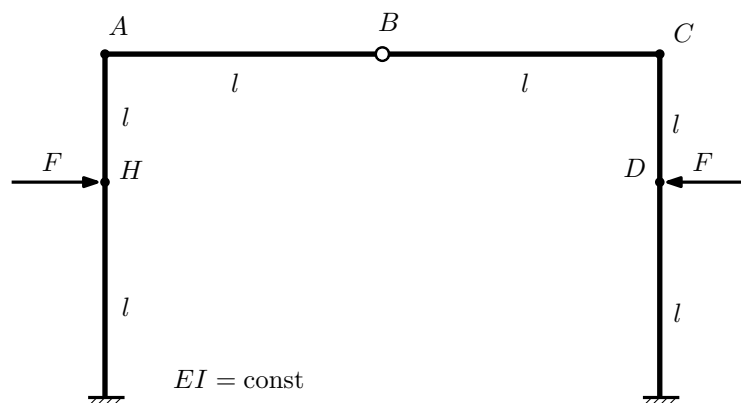


1. Раскрыть статическую неопределимость и построить эпюры Q_y и M_x ;
2. Определить допускаемую нагрузку, приняв коэффициент запаса по текучести $[n_T] = 1,5$; $l = \frac{3}{2}m$; $a = 15mm$;
3. Изобразить примерный вид упругой линии балки.

Материал балки — идеально упругий (малоуглеродистая сталь): $\sigma_{т.р.} = \sigma_{т.сж.} = 320MPa$.

Задача №4.2

Регистрационный код urpzhaiebxnpxrj

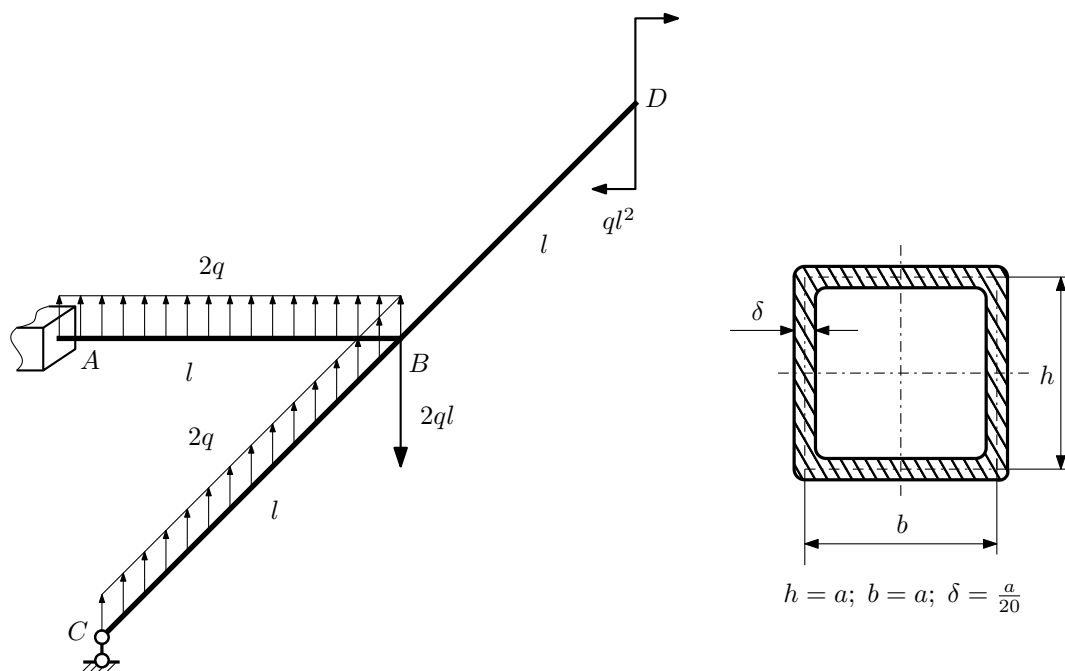


1. Раскрыть статическую неопределимость и построить эпюру $M_{изг.}$.
2. Найти угловое перемещение сечения A.
3. Проверить полученное решение.
4. Объяснить, почему угловое перемещение сечения B равно нулю.

Домашнее задание №5. Вариант 21.
 Общий случай напряженного состояния
 Задача №5.1

Срок выполнения: 8–11 недели.

Регистрационный код rsrkqssbgocqnwyv

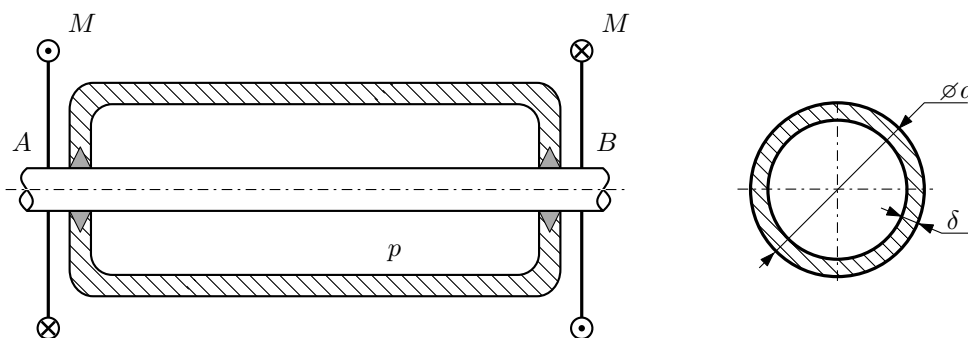


Для заданной статически неопределимой рамы определить из условия прочности размеры поперечного сечения. Расчет выполнить по теории энергии формоизменения.

Параметры задачи: $\sigma_T = 300 \text{ МПа}$, $[n_T] = 1,5$, $q = 20 \text{ Н/мм}$, $l = 500 \text{ мм}$, $E = 2 \cdot 10^5 \text{ МПа}$, $\mu = 0,25$.

Задача №5.2

Регистрационный код qqbexsiksnuqtziy



Круглая трубка AB проходит через камеру, в которой поддерживается давление p , и закручивается моментом M .

Изучить напряжённое состояние трубки.

Требуется:

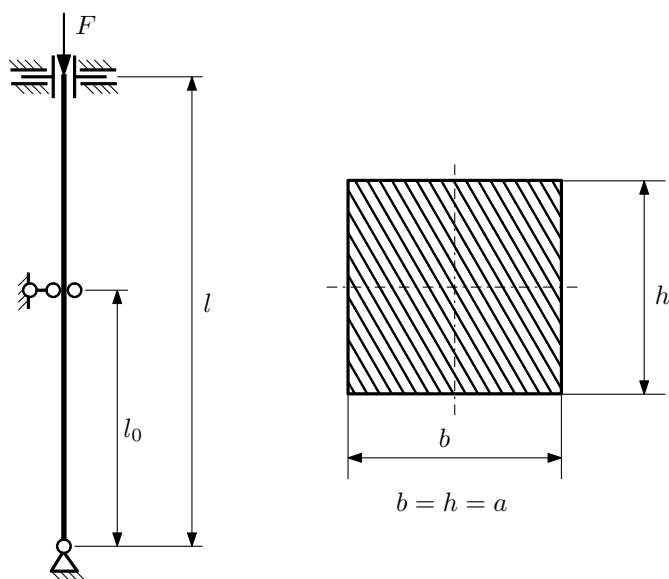
1. Определить напряжённое состояние в опасных точках;
2. Исследовать напряжённое состояние в этих точках аналитически и графически;
3. Вычислить коэффициент запаса.

Параметры задачи: $p = 2,5 \text{ МПа}$, $M = 65 \text{ Н} \cdot \text{м}$, $d = 30 \text{ мм}$, $\delta = 1,2 \text{ мм}$, $\sigma_{ВР} = 120 \text{ МПа}$, $\sigma_{ВС} = 155 \text{ МПа}$

Домашнее задание №6. Вариант 21.
Устойчивость сжатых стержней
Задача №6.1

Срок выполнения: 12–15 недель.

Регистрационный код oрiмрfуlвгнрwqhr



1. Определить коэффициент приведения длины стойки постоянного поперечного сечения энергетическим методом;
2. Вычислить критическую силу по формуле Эйлера;
3. Изобразить примерный вид изогнутой оси стойки.

Параметры задачи: $l = 2\text{ м}$, $l_0 = \frac{2}{5}l$, $a = 40\text{ мм}$, $E = 1,5 \cdot 10^5\text{ МПа}$.

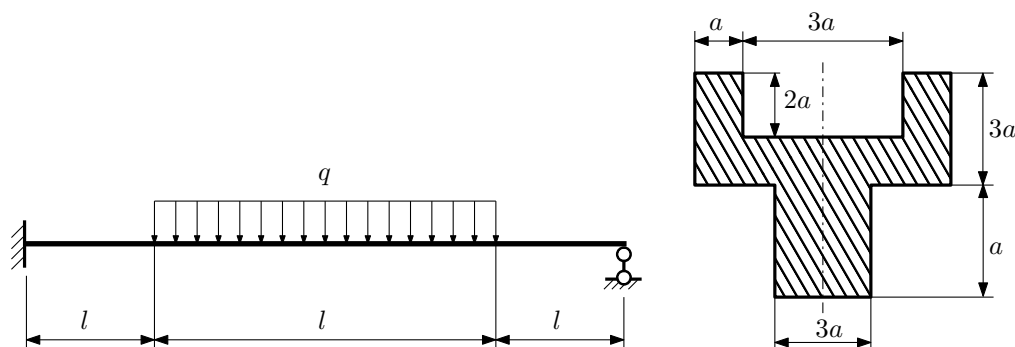
Сопротивление материалов

Вариант задания №22
для группы МТ11-43

Домашнее задание №4. Вариант 22.
Статически неопределимые задачи изгиба
Задача №4.1

Срок выполнения: 1–7 недели.

Регистрационный код bndnaoagvwtifvo

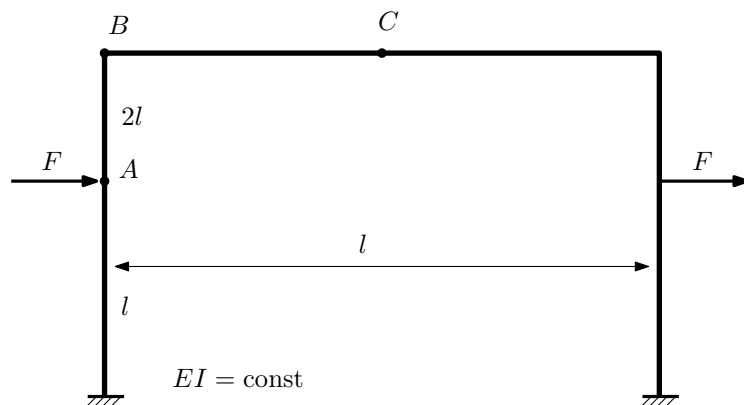


1. Раскрыть статическую неопределимость и построить эпюры Q_y и M_x ;
2. Определить допускаемую нагрузку, приняв коэффициент запаса по текучести $[n_T] = 2,5$; $l = 1\text{ м}$; $a = 15\text{ мм}$;
3. Изобразить примерный вид упругой линии балки.

Материал балки — идеально упругий (малоуглеродистая сталь): $\sigma_{т.р.} = \sigma_{т.сж.} = 300\text{ МПа}$.

Задача №4.2

Регистрационный код ylegkclwreccsqte

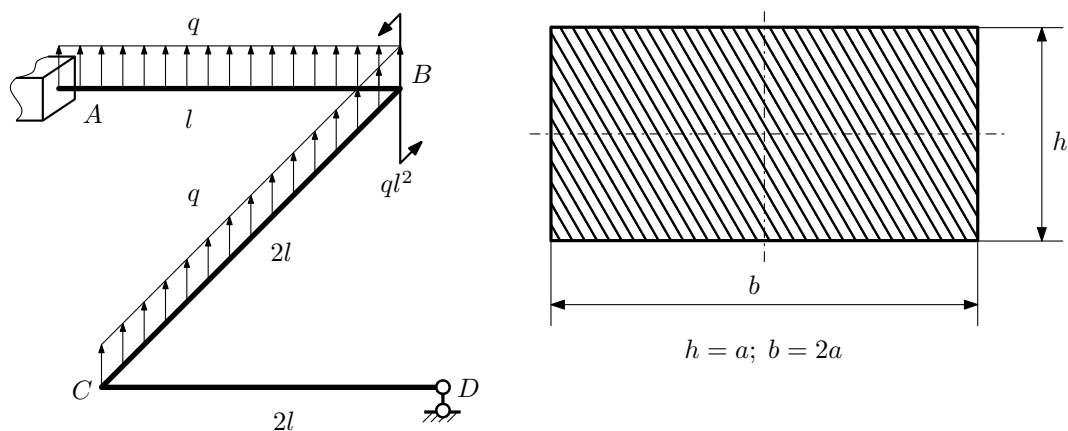


1. Раскрыть статическую неопределимость и построить эпюру $M_{изг.}$
2. Найти угловое перемещение сечения A.
3. Проверить полученное решение.
4. Объяснить, почему вертикальное перемещение сечения C равно нулю.

Домашнее задание №5. Вариант 22.
 Общий случай напряженного состояния
 Задача №5.1

Срок выполнения: 8–11 недели.

Регистрационный код tcowxnbhzevulvzg

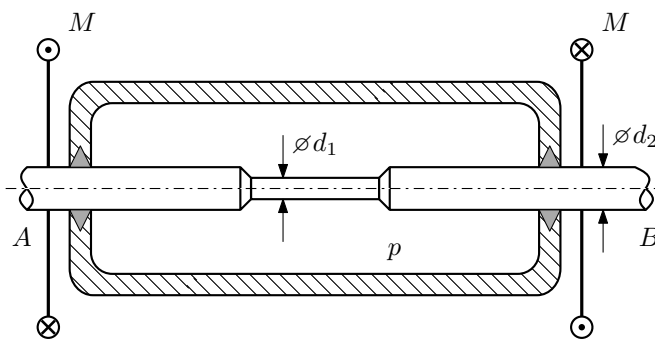


Для заданной статически неопределимой рамы определить из условия прочности размеры поперечного сечения. Расчет выполнить по теории энергии формоизменения.

Параметры задачи: $\sigma_T = 300$ МПа, $[n_T] = 1,5$, $q = 20$ Н/мм, $l = 500$ мм, $E = 2 \cdot 10^5$ МПа, $\mu = 0,25$.

Задача №5.2

Регистрационный код аујfoiiqfquqzхv



Валик AB проходит через камеру, в которой поддерживается давление p , и закручивается моментами M .

Изучите напряжённое состояние валика. Местные напряжения в местах перехода от диаметра d_2 к диаметру d_1 не учитывать.

Требуется:

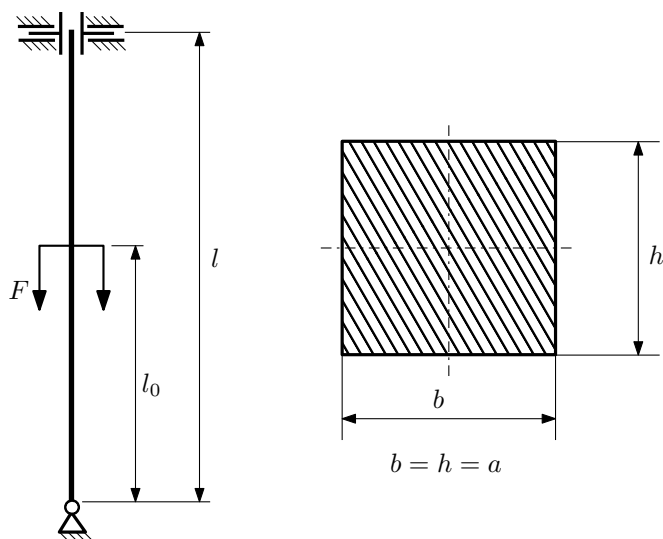
1. Определить напряжённое состояние в опасных точках;
2. Исследовать напряжённое состояние в этих точках аналитически и графически;
3. Вычислить коэффициент запаса.

Параметры задачи: $p = 20$ МПа, $M = 30$ Н·м, $d_1 = 16$ мм, $d_2 = 28$ мм, $\sigma_{T.p.} = 120$ МПа, $\sigma_{T.сж.} = 200$ МПа.

Домашнее задание №6. Вариант 22.
Устойчивость сжатых стержней
Задача №6.1

Срок выполнения: 12–15 недели.

Регистрационный код vchrdgmajmgwrkko



1. Определить коэффициент приведения длины стойки постоянного поперечного сечения энергетическим методом;
2. Вычислить критическую силу по формуле Эйлера;
3. Изобразить примерный вид изогнутой оси стойки.

Параметры задачи: $l = 2\text{ м}$, $l_0 = \frac{2}{5}l$, $a = 60\text{ мм}$, $E = 2 \cdot 10^5\text{ МПа}$.

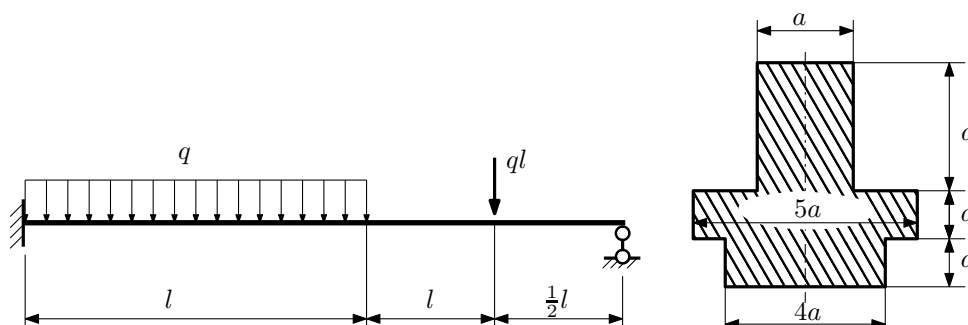
Сопротивление материалов

Вариант задания №23
для группы МТ11-43

Домашнее задание №4. Вариант 23.
Статически неопределимые задачи изгиба
Задача №4.1

Срок выполнения: 1–7 недели.

Регистрационный код uskcvxovoymemfxh

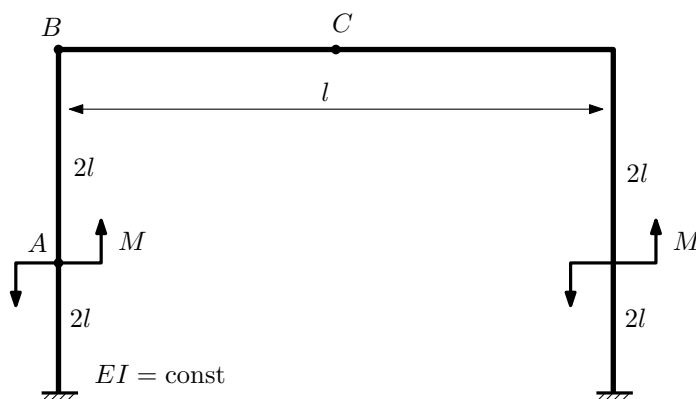


1. Раскрыть статическую неопределимость и построить эпюры Q_y и M_x ;
2. Определить допустимую нагрузку, приняв коэффициент запаса по текучести $[n_T] = 2$; $l = 2\text{ м}$; $a = 25\text{ мм}$;
3. Изобразить примерный вид упругой линии балки.

Материал балки — идеально упругий (малоуглеродистая сталь): $\sigma_{т.р.} = \sigma_{т.сж.} = 350\text{ МПа}$.

Задача №4.2

Регистрационный код finmlgyntkktktga

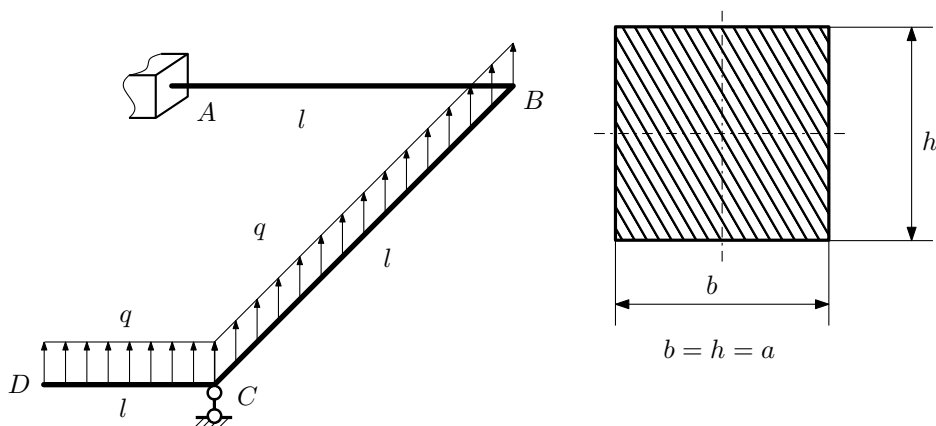


1. Раскрыть статическую неопределимость и построить эпюру $M_{изг.}$.
2. Найти горизонтальное перемещение сечения B .
3. Проверить полученное решение.
4. Объяснить, почему вертикальное перемещение сечения C равно нулю.

Домашнее задание №5. Вариант 23.
 Общий случай напряженного состояния
 Задача №5.1

Срок выполнения: 8–11 недели.

Регистрационный код uqrpdzlssfqeswfo

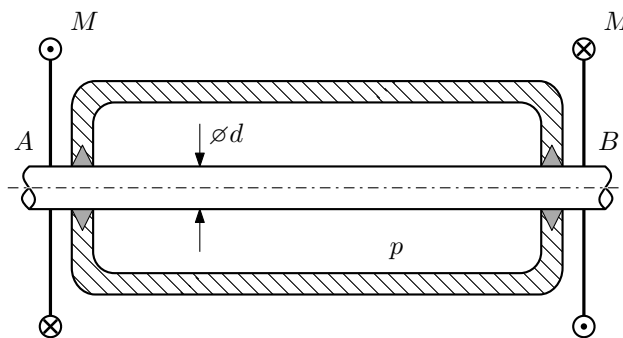


Для заданной статически неопределимой рамы найти из условия прочности размеры поперечного сечения. Расчет выполнить по теории энергии формоизменения.

Параметры задачи: $\sigma_T = 300$ МПа, $n_T = 1,5$, $q = 20$ Н/мм, $l = 500$ мм, $E = 2 \cdot 10^5$ МПа, $\mu = 0,25$.

Задача №5.2

Регистрационный код talfmueajudxtvjin



Круглый валик AB проходит через камеру, в которой поддерживается давление p , и закручивается моментом M .

Изучить напряжённое состояние валика.

Требуется:

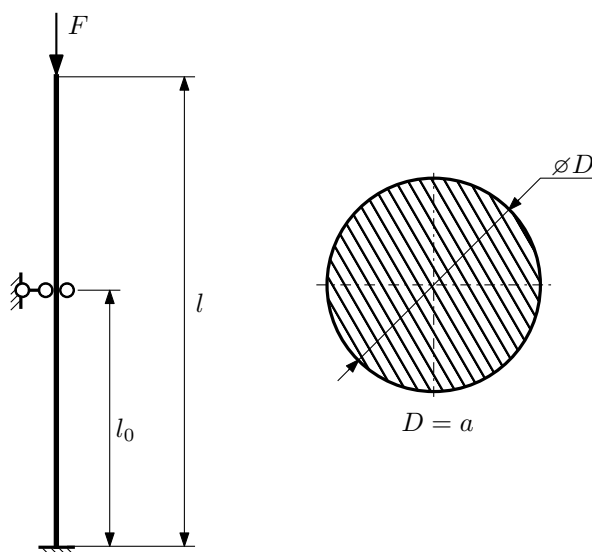
1. Определить напряжённое состояние в опасных точках;
2. Исследовать напряжённое состояние в этих точках аналитически и графически;
3. Вычислить коэффициент запаса.

Параметры задачи: $p = 60$ МПа, $M = 275$ Н · м, $d = 35$ мм, $\sigma_{ВР} = 130$ МПа, $\sigma_{ВС} = 175$ МПа.

Домашнее задание №6. Вариант 23.
Устойчивость сжатых стержней
Задача №6.1

Срок выполнения: 12–15 недели.

Регистрационный код gbxstwsghbhtmohtc



1. Определить коэффициент приведения длины стойки постоянного поперечного сечения энергетическим методом;
2. Вычислить критическую силу по формуле Эйлера;
3. Изобразить примерный вид изогнутой оси стойки.

Параметры задачи: $l = 2\text{м}$, $l_0 = \frac{3}{5}l$, $a = 50\text{мм}$, $E = 2 \cdot 10^5\text{МПа}$.

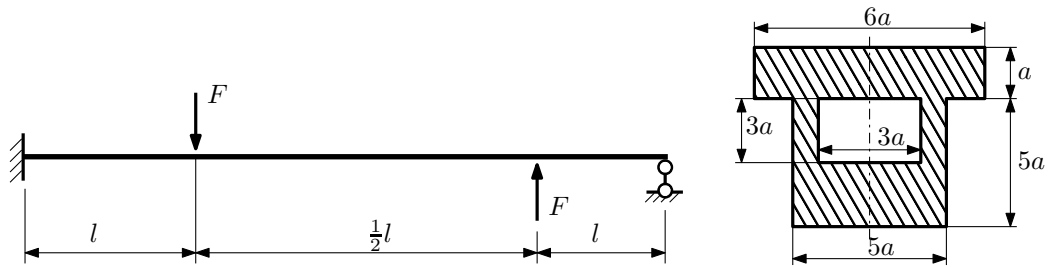
Сопротивление материалов

Вариант задания №24
для группы МТ11-43

Домашнее задание №4. Вариант 24.
Статически неопределимые задачи изгиба
Задача №4.1

Срок выполнения: 1–7 недели.

Регистрационный код vfxhyinjecqmbjho

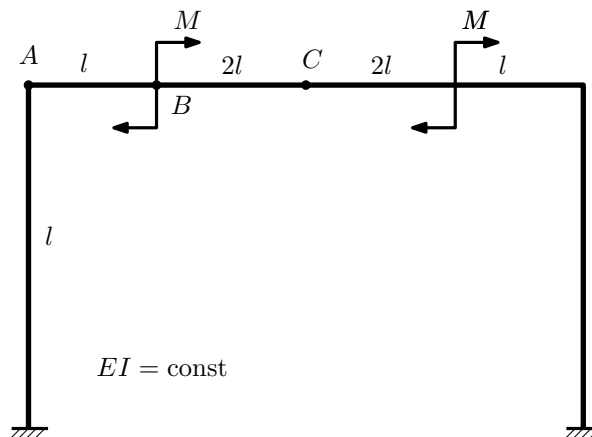


1. Раскрыть статическую неопределимость и построить эпюры Q_y и M_x ;
2. Определить допустимую нагрузку, приняв коэффициент запаса по текучести $[n_T] = 2,5$; $l = 2\text{ м}$; $a = 20\text{ мм}$;
3. Изобразить примерный вид упругой линии балки.

Материал балки — идеально упругий (малоуглеродистая сталь): $\sigma_{\text{т.р.}} = \sigma_{\text{т.сж.}} = 280\text{ МПа}$.

Задача №4.2

Регистрационный код wvxlgxikxmnjvwj

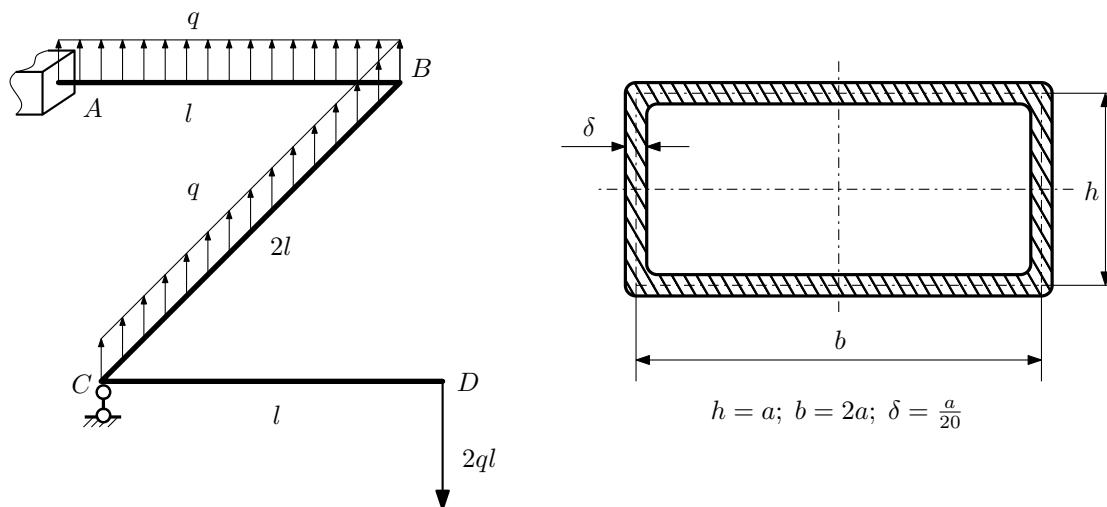


1. Раскрыть статическую неопределимость и построить эпюру $M_{\text{изг}}$.
2. Найти горизонтальное перемещение сечения C.
3. Проверить полученное решение.
4. Объяснить, почему вертикальное перемещение сечения C равно нулю.

Домашнее задание №5. Вариант 24.
 Общий случай напряженного состояния
 Задача №5.1

Срок выполнения: 8–11 недели.

Регистрационный код drpkshnoojnarmm

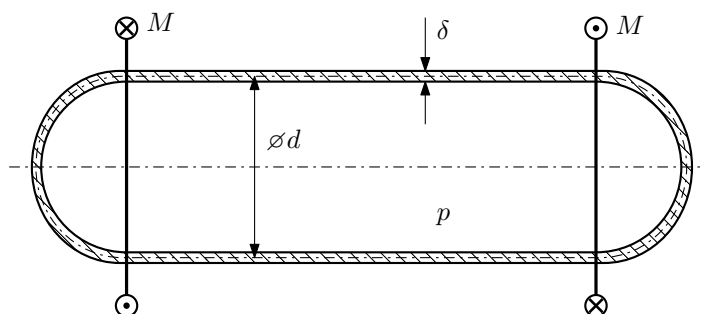


Для заданной статически неопределимой рамы определить из условия прочности размеры поперечного сечения. Расчет выполнить по теории энергии формоизменения.

Параметры задачи: $\sigma_T = 300$ МПа, $[n_T] = 1,5$, $q = 20$ Н/мм, $l = 500$ мм, $E = 2 \cdot 10^5$ МПа, $\mu = 0,25$.

Задача №5.2

Регистрационный код vnowrptbsmtgxc



Тонкостенная замкнутая трубка подвергается внутреннему давлению p и действию моментов M , закручивающих трубку.

Изучить напряжённое состояние трубки в области, достаточно удалённой от её концов.

Требуется:

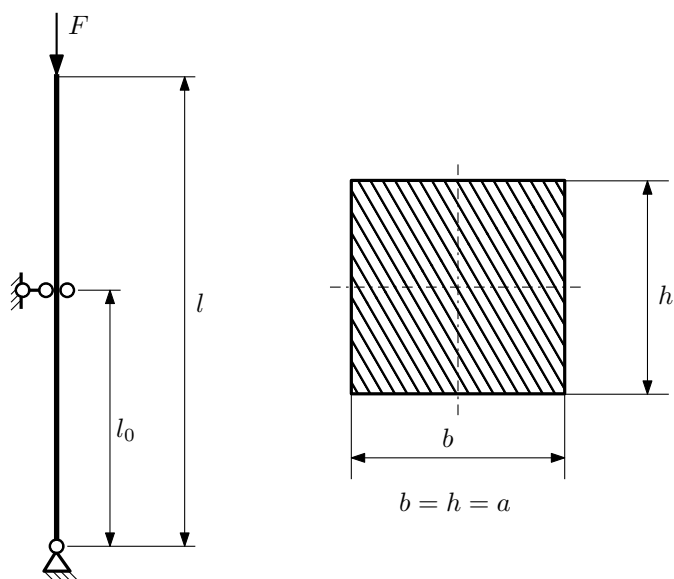
1. Определить напряжённое состояние в опасных точках;
2. Исследовать напряжённое состояние в этих точках аналитически и графически;
3. Вычислить коэффициент запаса.

Параметры задачи: $p = 8$ МПа, $M = 300$ Н·м, $d = 40$ мм, $\delta = 2,5$ мм, $\sigma_{T.p.} = 155$ МПа, $\sigma_{T.сж.} = 200$ МПа.

Домашнее задание №6. Вариант 24.
Устойчивость сжатых стержней
Задача №6.1

Срок выполнения: 12–15 недели.

Регистрационный код wthkmwlsblmrzpqg



1. Определить коэффициент приведения длины стойки постоянного поперечного сечения энергетическим методом;
2. Вычислить критическую силу по формуле Эйлера;
3. Изобразить примерный вид изогнутой оси стойки.

Параметры задачи: $l = 1\text{ м}$, $l_0 = \frac{3}{10}l$, $a = 40\text{ мм}$, $E = 1,8 \cdot 10^5\text{ МПа}$.

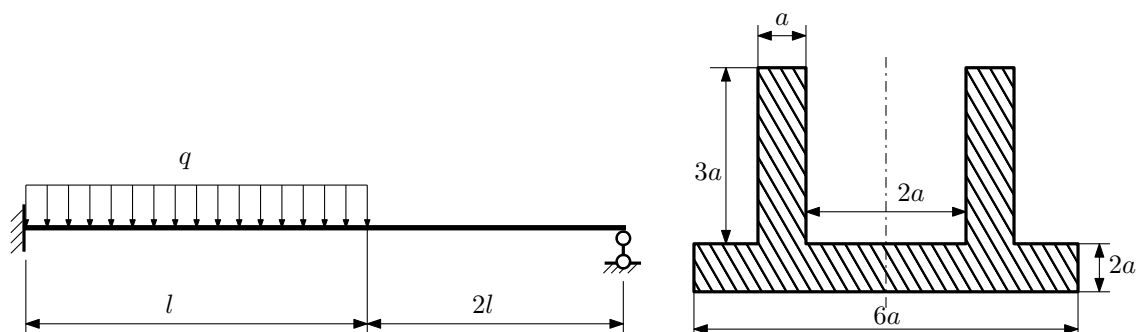
Сопротивление материалов

Вариант задания №25
для группы МТ11-43

Домашнее задание №4. Вариант 25.
Статически неопределимые задачи изгиба
Задача №4.1

Срок выполнения: 1–7 недели.

Регистрационный код wnzucseoiphiojkh

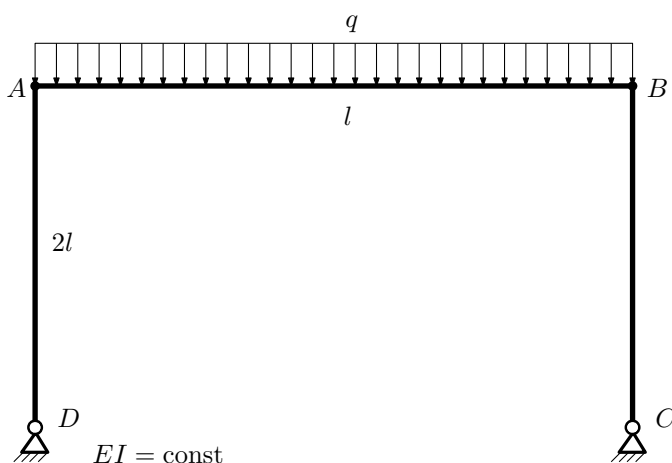


1. Раскрыть статическую неопределимость и построить эпюры Q_y и M_x ;
2. Определить допустимую нагрузку, приняв коэффициент запаса по текучести $[n_T] = 1,5$; $l = 1\text{ м}$; $a = 30\text{ мм}$;
3. Изобразить примерный вид упругой линии балки.

Материал балки — идеально упругий (малоуглеродистая сталь): $\sigma_{т.р.} = \sigma_{т.сж.} = 320\text{ МПа}$.

Задача №4.2

Регистрационный код wbrfmnssoreswiqse

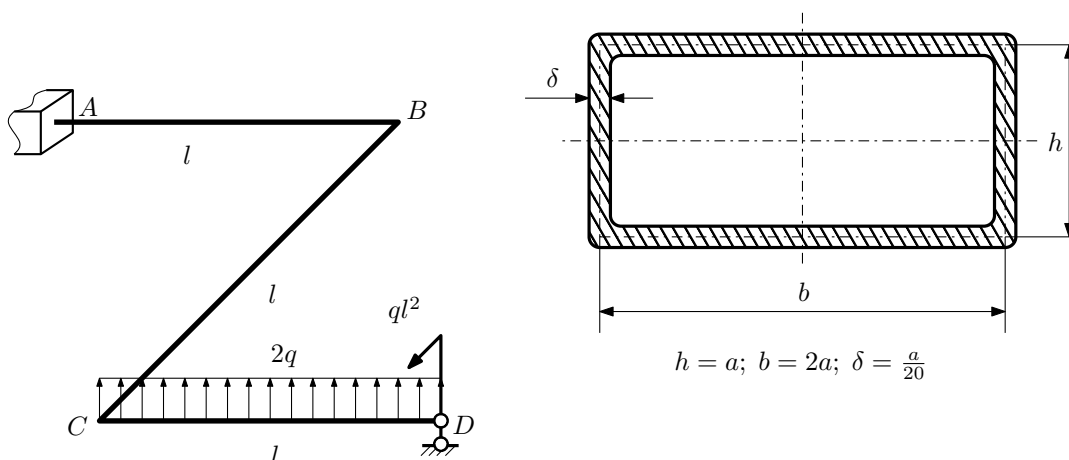


1. Раскрыть статическую неопределимость и построить эпюру $M_{изг.}$.
2. Найти взаимный поворот сечений A и C.
3. Проверить полученное решение.
4. Объяснить, почему горизонтальное перемещение сечения A равно нулю.

Домашнее задание №5. Вариант 25.
 Общий случай напряженного состояния
 Задача №5.1

Срок выполнения: 8–11 недели.

Регистрационный код bolbyqrxargweftj

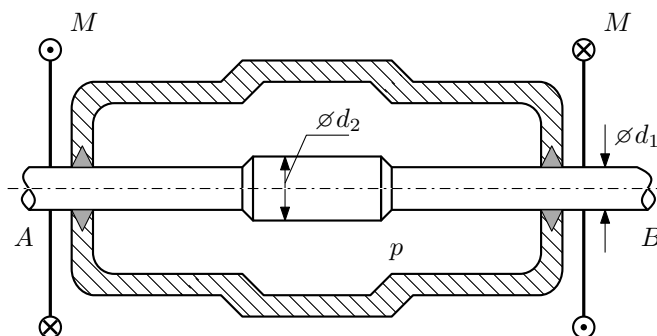


Для заданной статически неопределимой рамы определить из условия прочности размеры поперечного сечения. Расчет выполнить по теории энергии формоизменения.

Параметры задачи: $\sigma_T = 300\text{МПа}$, $[n_T] = 1,5$, $q = 20\text{Н/мм}$, $l = 500\text{мм}$, $E = 2 \cdot 10^5\text{МПа}$, $\mu = 0,25$.

Задача №5.2

Регистрационный код avtiwxnwdpzypkhe



Валик AB пропущен через камеру, в которой поддерживается давление p , и закручивается моментами M . Изучить напряжённое состояние валика. Напряжения в местах перехода от диаметра d_1 к диаметру d_2 не учитывать.

Требуется:

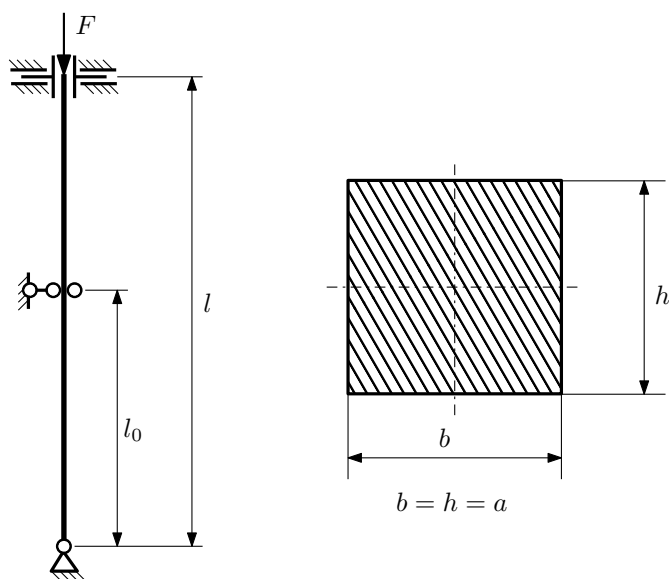
1. Определить напряжённое состояние в опасных точках;
2. Вычислить коэффициент запаса.

Параметры задачи: $p = 25\text{МПа}$, $M = 100\text{Н} \cdot \text{м}$, $d_1 = 22\text{мм}$, $d_2 = 28\text{мм}$, $\sigma_{T.p.} = 160\text{МПа}$, $\sigma_{T.сж.} = 230\text{МПа}$.

Домашнее задание №6. Вариант 25.
Устойчивость сжатых стержней
Задача №6.1

Срок выполнения: 12–15 недель.

Регистрационный код qzegdghcyeltmjpp



1. Определить коэффициент приведения длины стойки постоянного поперечного сечения энергетическим методом;
2. Вычислить критическую силу по формуле Эйлера;
3. Изобразить примерный вид изогнутой оси стойки.

Параметры задачи: $l = 2\text{м}$, $l_0 = \frac{7}{10}l$, $a = 40\text{мм}$, $E = 1,5 \cdot 10^5\text{МПа}$.

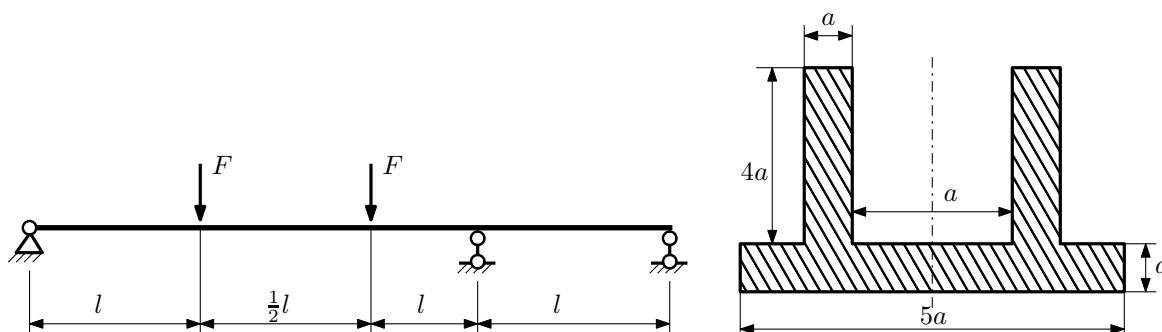
Сопротивление материалов

Вариант задания №26
для группы МТ11-43

Домашнее задание №4. Вариант 26.
Статически неопределимые задачи изгиба
Задача №4.1

Срок выполнения: 1–7 недели.

Регистрационный код alypylsntwxmknux

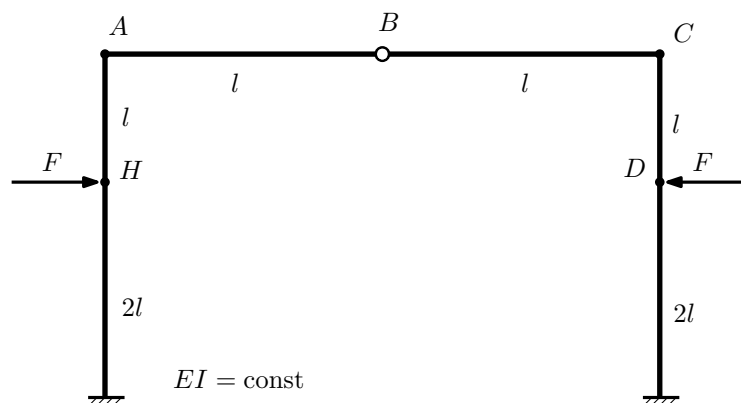


1. Раскрыть статическую неопределимость и построить эпюры Q_y и M_x ;
2. Определить допустимую нагрузку, приняв коэффициент запаса по текучести $[n_T] = 2$; $l = 1\text{ м}$; $a = 10\text{ мм}$;
3. Изобразить примерный вид упругой линии балки.

Материал балки — идеально упругий (малоуглеродистая сталь): $\sigma_{т.р.} = \sigma_{т.сж.} = 350\text{ МПа}$.

Задача №4.2

Регистрационный код kgegcxfzekbicqzn

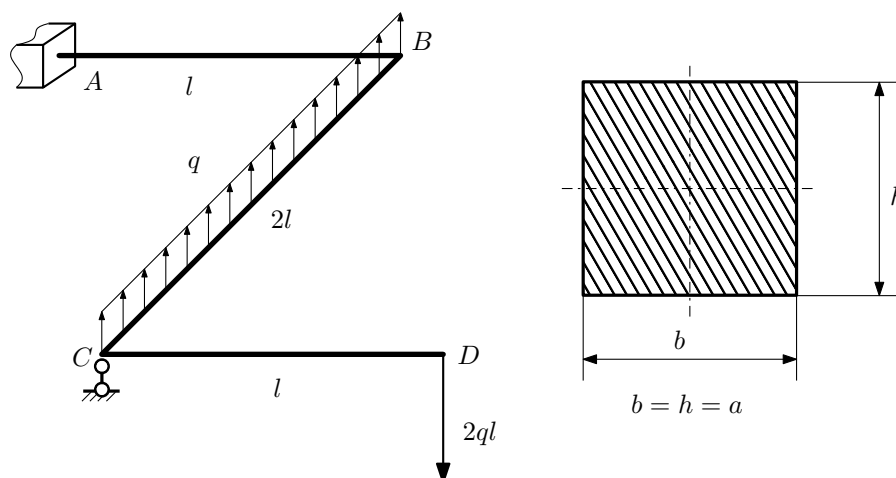


1. Раскрыть статическую неопределимость и построить эпюру $M_{изг.}$.
2. Найти взаимный поворот сечений A и C.
3. Проверить полученное решение.
4. Объяснить, почему угловое перемещение сечения B равно нулю.

Домашнее задание №5. Вариант 26.
 Общий случай напряженного состояния
 Задача №5.1

Срок выполнения: 8–11 недели.

Регистрационный код sqnhqkgtqhmrlnbh

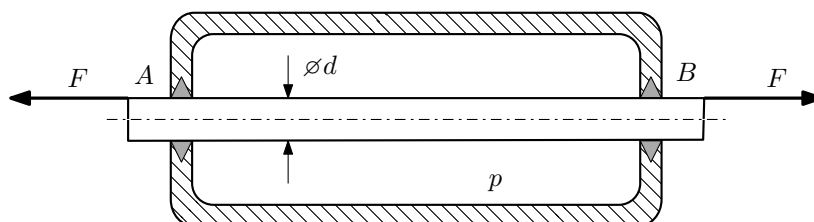


Для заданной статически неопределимой рамы найти из условия прочности размеры поперечного сечения. Расчет выполнить по теории энергии формоизменения.

Параметры задачи: $\sigma_T = 300$ МПа, $[n_T] = 1,5$, $q = 20$ Н/мм, $l = 500$ мм, $E = 2 \cdot 10^5$ МПа, $\mu = 0,25$.

Задача №5.2

Регистрационный код luywwwiqjgkxwvrs



Плунжер AB проходит через камеру, в которой поддерживается давление p , а в осевом направлении растягивается силами F , приложенными согласно расчётной схеме.

Изучите напряжённое состояние плунжера.

Требуется:

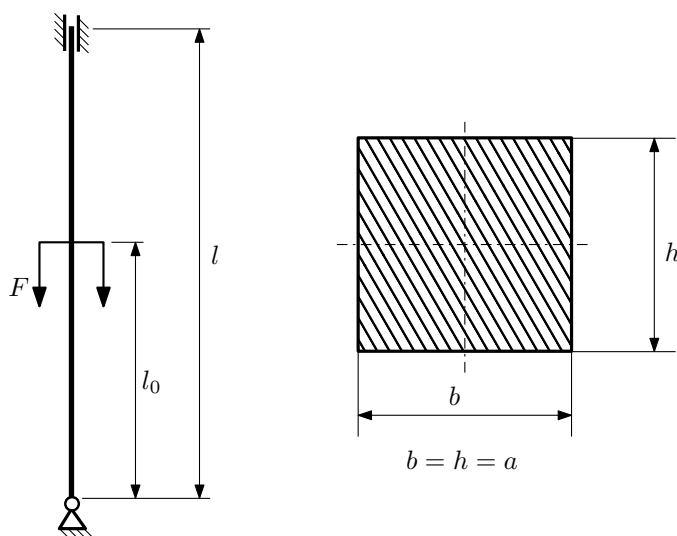
1. Определить напряжённое состояние в опасных точках;
2. Исследовать напряжённое состояние в этих точках аналитически и графически;
3. Вычислить коэффициент запаса.

Параметры задачи: $p = 6$ МПа, $F = 25$ кН, $d = 32$ мм, $\sigma_{T.p.} = 225$ МПа, $\sigma_{T.сж.} = 260$ МПа.

Домашнее задание №6. Вариант 26.
Устойчивость сжатых стержней
Задача №6.1

Срок выполнения: 12–15 недели.

Регистрационный код gtythgaglyznzjoz



1. Определить коэффициент приведения длины стойки постоянного поперечного сечения энергетическим методом;
2. Вычислить критическую силу по формуле Эйлера;
3. Изобразить примерный вид изогнутой оси стойки.

Параметры задачи: $l = 3\text{м}$, $l_0 = \frac{2}{5}l$, $a = 40\text{мм}$, $E = 1,5 \cdot 10^5\text{МПа}$.

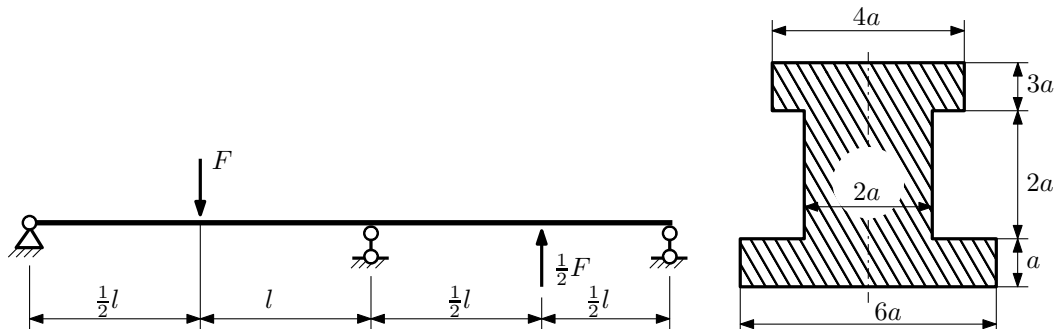
Сопротивление материалов

Вариант задания №27
для группы МТ11-43

Домашнее задание №4. Вариант 27.
Статически неопределимые задачи изгиба
Задача №4.1

Срок выполнения: 1–7 недели.

Регистрационный код yuymdqelonbzkfoue

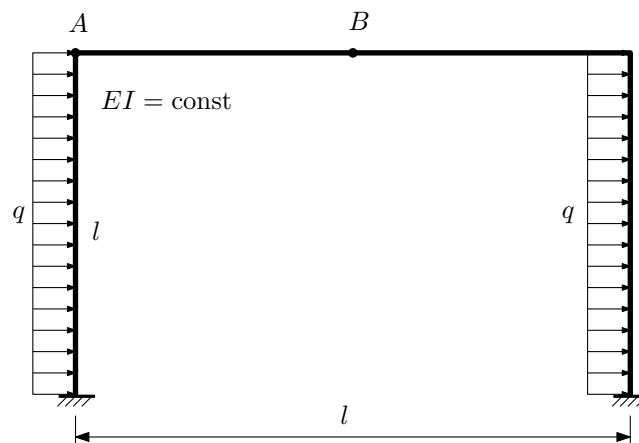


1. Раскрыть статическую неопределимость и построить эпюры Q_y и M_x ;
2. Определить допустимую нагрузку, приняв коэффициент запаса по текучести $[n_T] = 2,5$; $l = 2\text{ м}$; $a = 15\text{ мм}$;
3. Изобразить примерный вид упругой линии балки.

Материал балки — идеально упругий (малоуглеродистая сталь): $\sigma_{т.р.} = \sigma_{т.сж.} = 300\text{ МПа}$.

Задача №4.2

Регистрационный код хокрокверсвхgyve

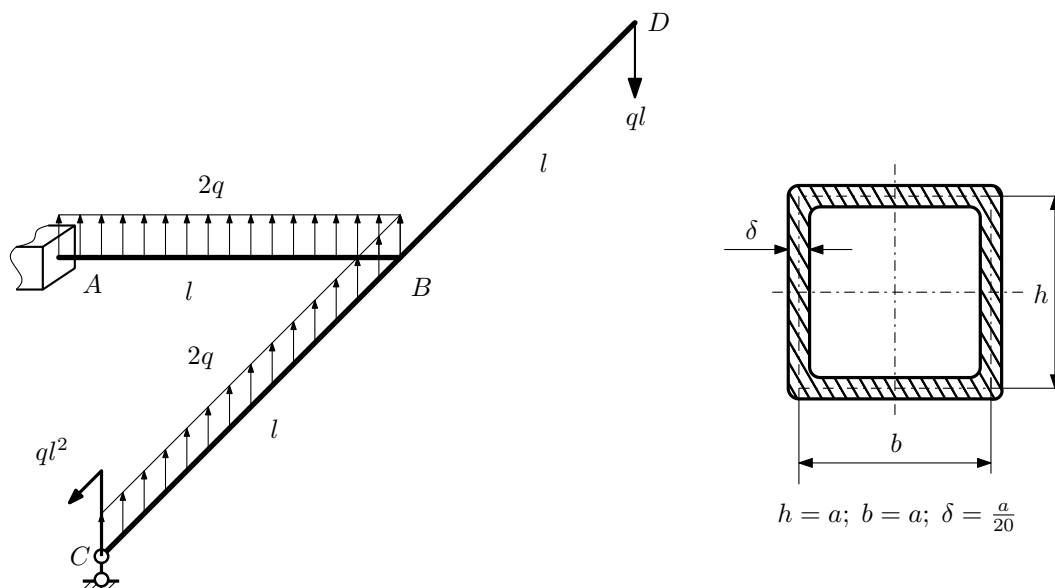


1. Раскрыть статическую неопределимость и построить эпюру $M_{изг.}$.
2. Найти угловое перемещение сечения A.
3. Проверить полученное решение.
4. Объяснить, почему вертикальное перемещение сечения B равно нулю.

Домашнее задание №5. Вариант 27.
 Общий случай напряженного состояния
 Задача №5.1

Срок выполнения: 8–11 недели.

Регистрационный код epaiejbxgsxglyb

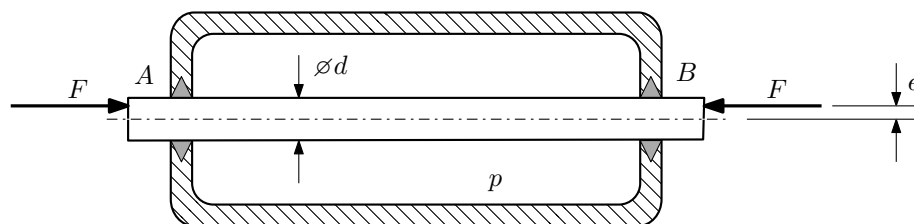


Для заданной статически неопределимой рамы определить из условия прочности размеры поперечного сечения. Расчет выполнить по теории энергии формоизменения.

Параметры задачи: $\sigma_T = 300$ МПа, $[n_T] = 1,5$, $q = 20$ Н/мм, $l = 500$ мм, $E = 2 \cdot 10^5$ МПа, $\mu = 0,25$.

Задача №5.2

Регистрационный код emjrgwqxjqekumxa



Плунжер AB проходит через камеру, в которой поддерживается давление p , а в осевом направлении сжимается силами F , приложенными согласно расчётной схеме.

Требуется:

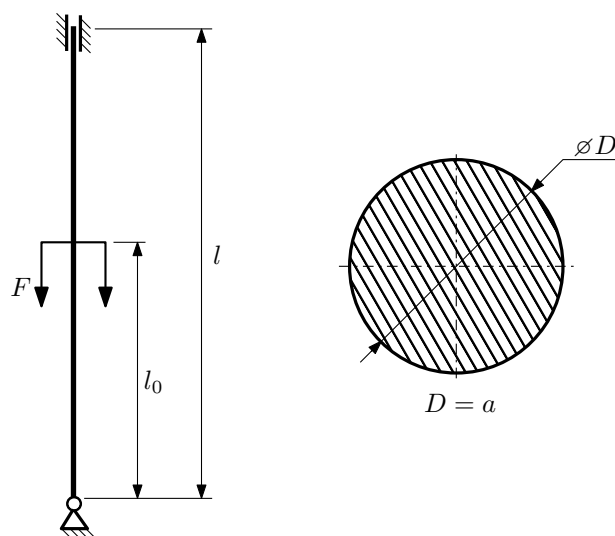
1. Определить напряжённое состояние в опасных точках;
2. Исследовать напряжённое состояние в этих точках аналитически и графически;
3. Вычислить коэффициент запаса.

Параметры задачи: $p = 42$ МПа, $F = 15$ кН, $d = 22$ мм, $e = 7$ мм, $\sigma_{BP} = 135$ МПа, $\sigma_{BC} = 210$ МПа.

Домашнее задание №6. Вариант 27.
Устойчивость сжатых стержней
Задача №6.1

Срок выполнения: 12–15 недели.

Регистрационный код iosmdfejldxnclnh



1. Определить коэффициент приведения длины стойки постоянного поперечного сечения энергетическим методом;
2. Вычислить критическую силу по формуле Эйлера;
3. Изобразить примерный вид изогнутой оси стойки.

Параметры задачи: $l = 4\text{ м}$, $l_0 = \frac{3}{5}l$, $a = 50\text{ мм}$, $E = 2 \cdot 10^5\text{ МПа}$.

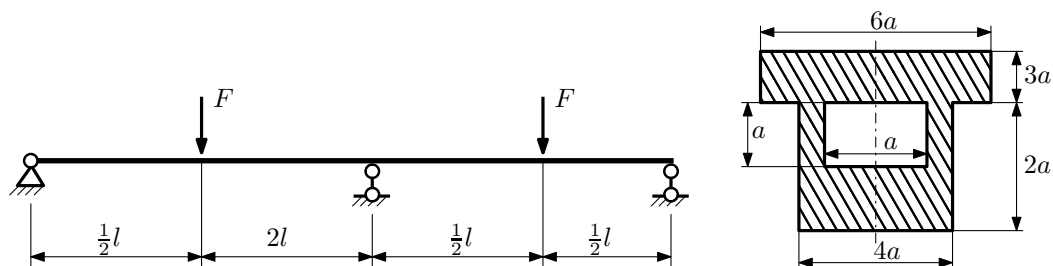
Сопротивление материалов

Вариант задания №28
для группы МТ11-43

Домашнее задание №4. Вариант 28.
Статически неопределимые задачи изгиба
Задача №4.1

Срок выполнения: 1–7 недели.

Регистрационный код uznkbbgrqarfgiol

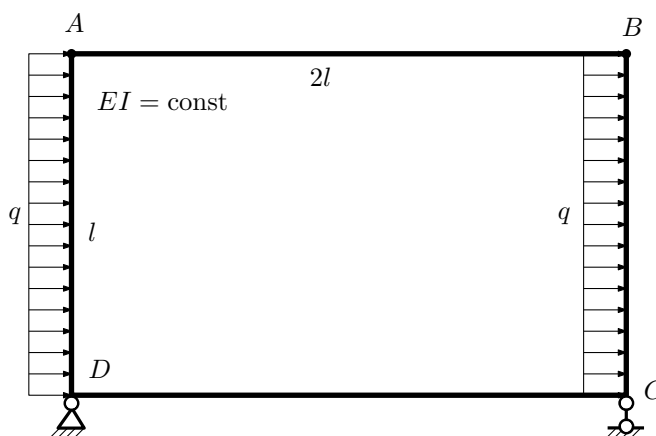


1. Раскрыть статическую неопределимость и построить эпюры Q_y и M_x ;
2. Определить допустимую нагрузку, приняв коэффициент запаса по текучести $[n_T] = 2$; $l = 1\text{ м}$; $a = 15\text{ мм}$;
3. Изобразить примерный вид упругой линии балки.

Материал балки — идеально упругий (малоуглеродистая сталь): $\sigma_{\text{т.р.}} = \sigma_{\text{т.сж.}} = 350\text{ МПа}$.

Задача №4.2

Регистрационный код udwxdirvinuwzbbh

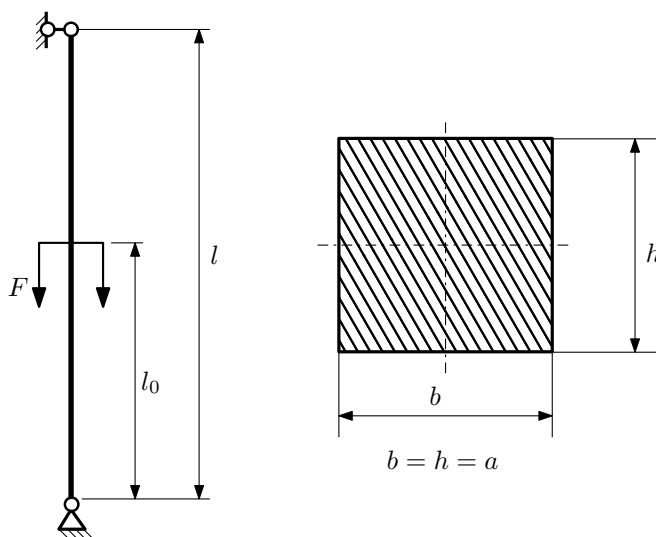


1. Раскрыть статическую неопределимость и построить эпюру $M_{\text{изг}}$.
2. Найти угловое перемещение сечения C.
3. Проверить полученное решение.
4. Объяснить, почему значение взаимного поворота сечений A и B равно нулю.

Домашнее задание №6. Вариант 28.
Устойчивость сжатых стержней
Задача №6.1

Срок выполнения: 12–15 недели.

Регистрационный код ezdvhagdikkidbvv



1. Определить коэффициент приведения длины стойки постоянного поперечного сечения энергетическим методом;
2. Вычислить критическую силу по формуле Эйлера;
3. Изобразить примерный вид изогнутой оси стойки.

Параметры задачи: $l = 2\text{м}$, $l_0 = \frac{4}{5}l$, $a = 40\text{мм}$, $E = 2 \cdot 10^5\text{МПа}$.

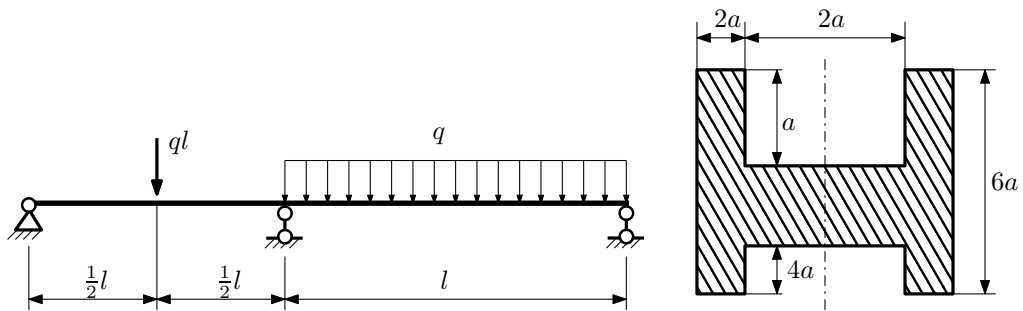
Сопротивление материалов

Вариант задания №29
для группы МТ11-43

Домашнее задание №4. Вариант 29.
Статически неопределимые задачи изгиба
Задача №4.1

Срок выполнения: 1–7 недели.

Регистрационный код bnuqwdzqdouduhse

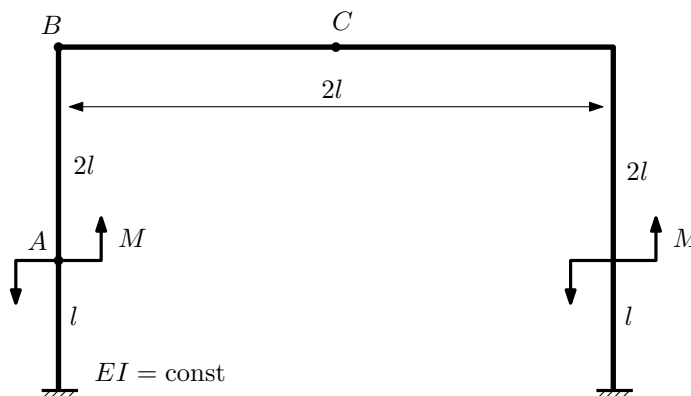


1. Раскрыть статическую неопределимость и построить эпюры Q_y и M_x ;
2. Определить допустимую нагрузку, приняв коэффициент запаса по текучести $[n_T] = 2,5$; $l = 2\text{м}$; $a = 25\text{мм}$;
3. Изобразить примерный вид упругой линии балки.

Материал балки — идеально упругий (малоуглеродистая сталь): $\sigma_{\text{т.р.}} = \sigma_{\text{т.сж.}} = 300\text{МПа}$.

Задача №4.2

Регистрационный код roobejofyrbqgns

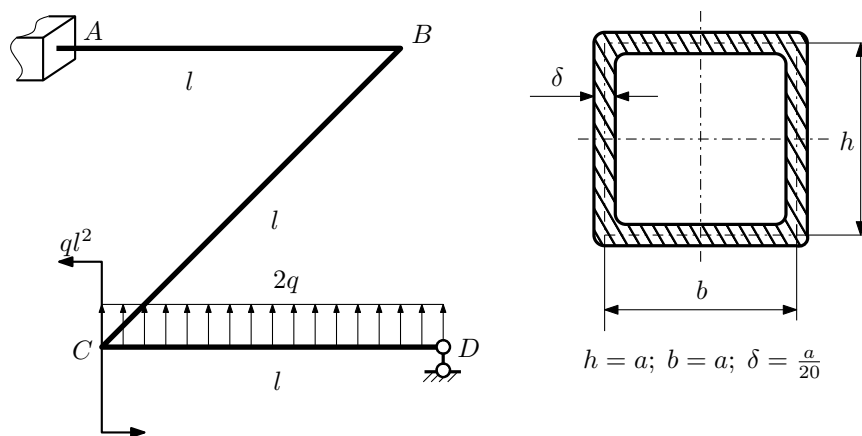


1. Раскрыть статическую неопределимость и построить эпюру $M_{\text{изг}}$.
2. Найти горизонтальное перемещение сечения C .
3. Проверить полученное решение.
4. Объяснить, почему вертикальное перемещение сечения C равно нулю.

Домашнее задание №5. Вариант 29.
 Общий случай напряженного состояния
 Задача №5.1

Срок выполнения: 8–11 недели.

Регистрационный код vkkuaqxjwzbsnrrb

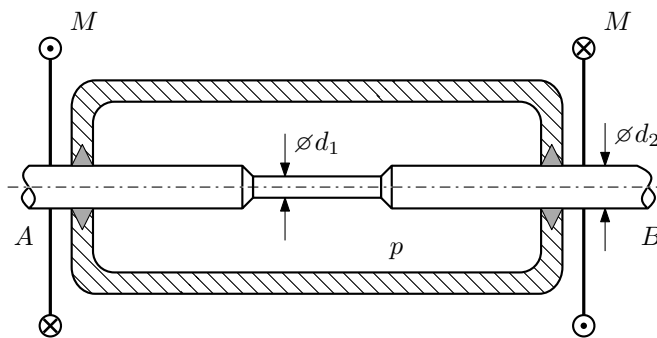


Для заданной статически неопределимой рамы определить из условия прочности размеры поперечного сечения. Расчет выполнить по теории энергии формоизменения.

Параметры задачи: $\sigma_T = 300\text{МПа}$, $[n_T] = 1,5$, $q = 20\text{Н/мм}$, $l = 500\text{мм}$, $E = 2 \cdot 10^5\text{МПа}$, $\mu = 0,25$.

Задача №5.2

Регистрационный код quluatohwpxbdoph



Валик AB проходит через камеру, в которой поддерживается давление p , и закручивается моментами M .

Изучите напряжённое состояние валика. Местные напряжения в местах перехода от диаметра d_2 к диаметру d_1 не учитывать.

Требуется:

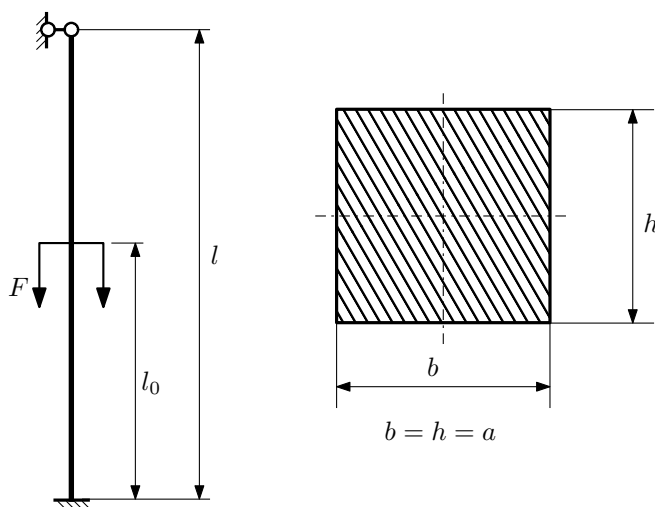
1. Определить напряжённое состояние в опасных точках;
2. Исследовать напряжённое состояние в этих точках аналитически и графически;
3. Вычислить коэффициент запаса.

Параметры задачи: $p = 7\text{МПа}$, $M = 5\text{Н} \cdot \text{м}$, $d_1 = 10\text{мм}$, $d_2 = 25\text{мм}$, $\sigma_{T.p.} = 100\text{МПа}$, $\sigma_{T.cж.} = 120\text{МПа}$.

Домашнее задание №6. Вариант 29.
Устойчивость сжатых стержней
Задача №6.1

Срок выполнения: 12–15 недели.

Регистрационный код xvdgewsbfioufeqj



1. Определить коэффициент приведения длины стойки постоянного поперечного сечения энергетическим методом;
2. Вычислить критическую силу по формуле Эйлера;
3. Изобразить примерный вид изогнутой оси стойки.

Параметры задачи: $l = 4\text{ м}$, $l_0 = \frac{3}{5}l$, $a = 40\text{ мм}$, $E = 1,5 \cdot 10^5\text{ МПа}$.

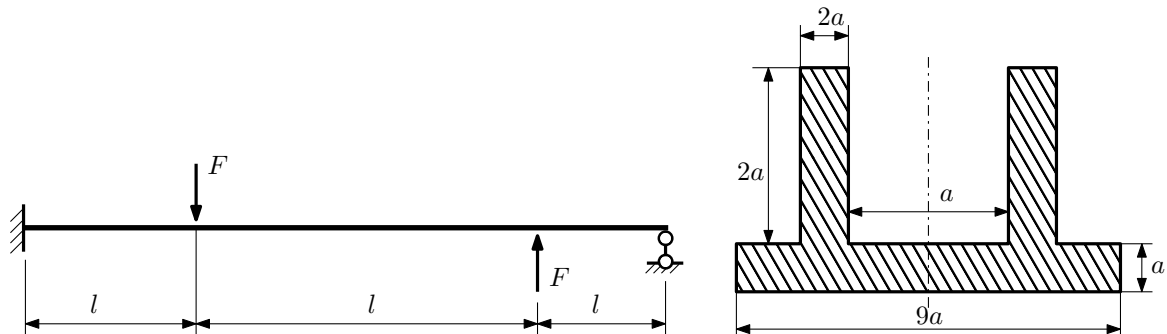
Сопротивление материалов

Вариант задания №30
для группы МТ11-43

Домашнее задание №4. Вариант 30.
Статически неопределимые задачи изгиба
Задача №4.1

Срок выполнения: 1–7 недели.

Регистрационный код sjnxqxhvoepwiddu

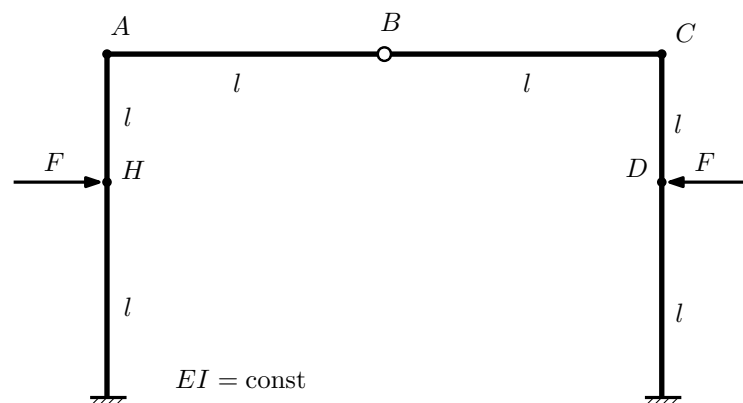


1. Раскрыть статическую неопределимость и построить эпюры Q_y и M_x ;
2. Определить допускаемую нагрузку, приняв коэффициент запаса по текучести $[n_T] = 2,5$; $l = 2\text{ м}$; $a = 20\text{ мм}$;
3. Изобразить примерный вид упругой линии балки.

Материал балки — идеально упругий (малоуглеродистая сталь): $\sigma_{т.р.} = \sigma_{т.сж.} = 320\text{ МПа}$.

Задача №4.2

Регистрационный код tjgrvtoeqcknhcel

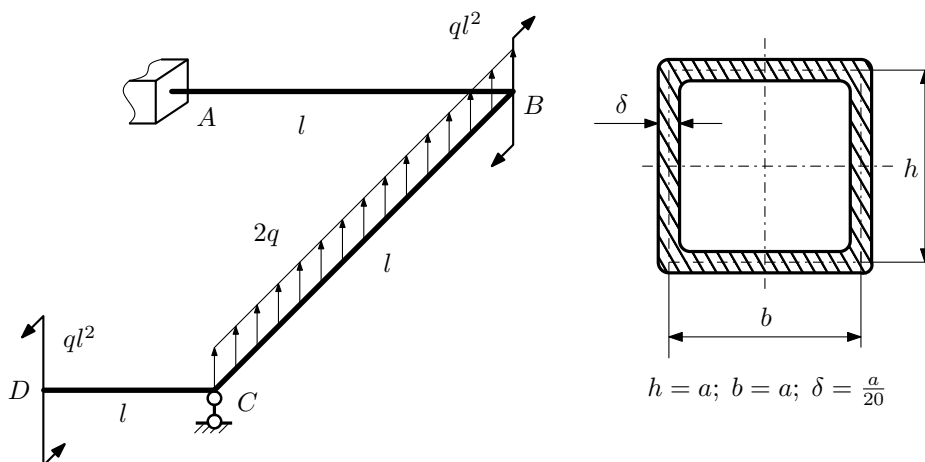


1. Раскрыть статическую неопределимость и построить эпюру $M_{изг.}$.
2. Найти угловое перемещение сечения H .
3. Проверить полученное решение.
4. Объяснить, почему угловое перемещение сечения B равно нулю.

Домашнее задание №5. Вариант 30.
 Общий случай напряженного состояния
 Задача №5.1

Срок выполнения: 8–11 недели.

Регистрационный код rсngxqfvspхtkdd

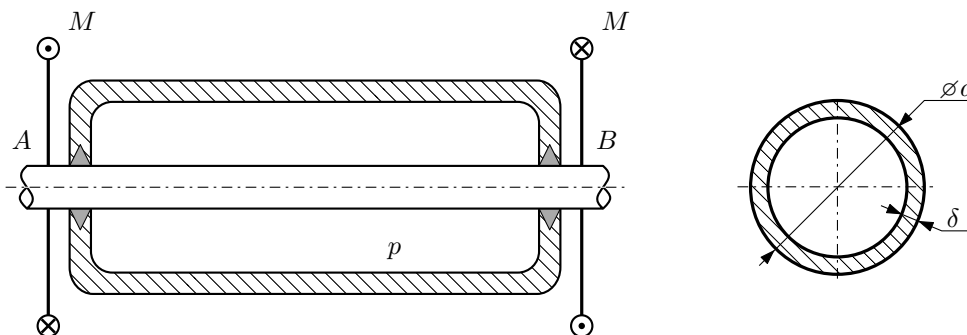


Для заданной статически неопределимой рамы найти из условия прочности размеры поперечного сечения. Расчет выполнить по теории энергии формоизменения.

Параметры задачи: $\sigma_T = 300$ МПа, $n_T = 1,5$, $q = 20$ Н/мм, $l = 500$ мм, $E = 2 \cdot 10^5$ МПа, $\mu = 0,25$.

Задача №5.2

Регистрационный код tvuthxelfkuxbmi



Круглая трубка AB проходит через камеру, в которой поддерживается давление p , и закручивается моментом M .

Изучить напряжённое состояние трубки.

Требуется:

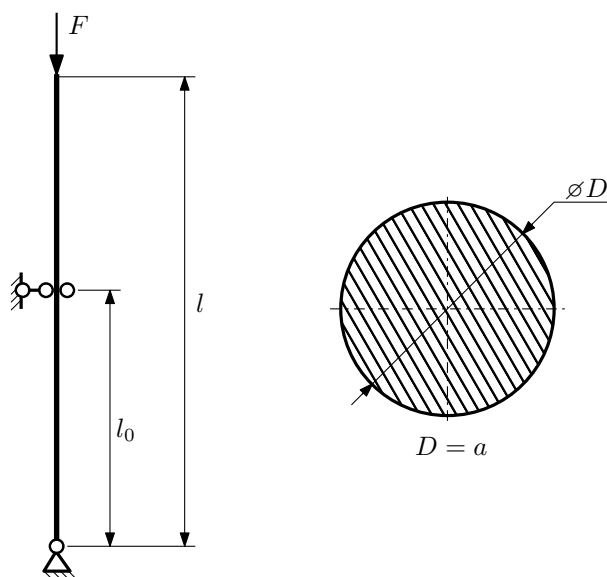
1. Определить напряжённое состояние в опасных точках;
2. Исследовать напряжённое состояние в этих точках аналитически и графически;
3. Вычислить коэффициент запаса.

Параметры задачи: $p = 1.6$ МПа, $M = 55$ Н·м, $d = 24$ мм, $\delta = 1.4$ мм, $\sigma_{BP} = 105$ МПа, $\sigma_{BC} = 160$ МПа

Домашнее задание №6. Вариант 30.
Устойчивость сжатых стержней
Задача №6.1

Срок выполнения: 12–15 недель.

Регистрационный код fheusaahdxrjjwc



1. Определить коэффициент приведения длины стойки постоянного поперечного сечения энергетическим методом;
2. Вычислить критическую силу по формуле Эйлера;
3. Изобразить примерный вид изогнутой оси стойки.

Параметры задачи: $l = 1\text{ м}$, $l_0 = \frac{3}{5}l$, $a = 40\text{ мм}$, $E = 2,1 \cdot 10^5\text{ МПа}$.

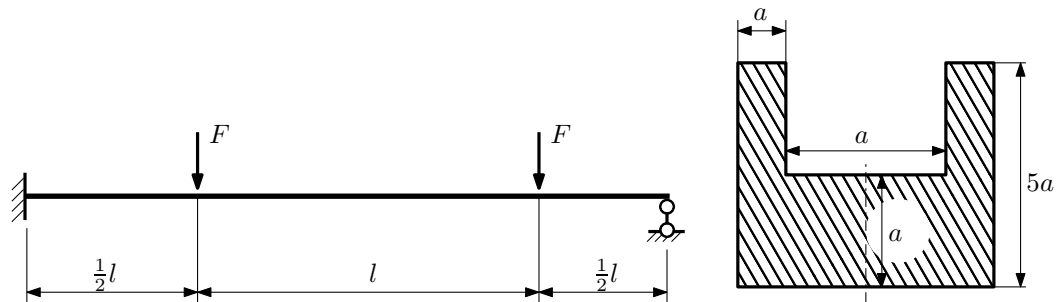
Сопротивление материалов

Вариант задания №31
для группы МТ11-43

Домашнее задание №4. Вариант 31.
Статически неопределимые задачи изгиба
Задача №4.1

Срок выполнения: 1–7 недели.

Регистрационный код gwvntptyiusfjeb

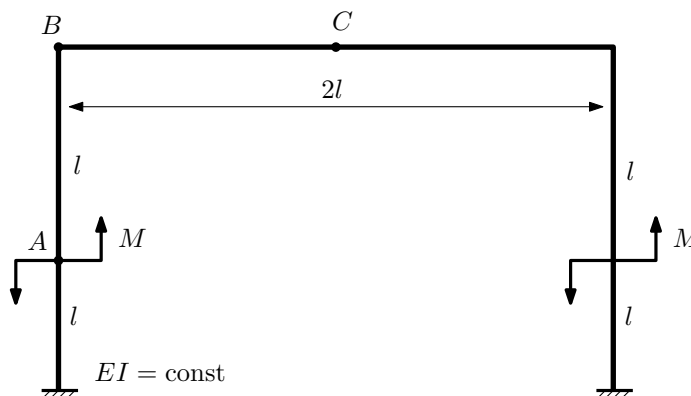


1. Раскрыть статическую неопределимость и построить эпюры Q_y и M_x ;
2. Определить допустимую нагрузку, приняв коэффициент запаса по текучести $[n_T] = 1,5$; $l = \frac{3}{2} \text{ м}$; $a = 25 \text{ мм}$;
3. Изобразить примерный вид упругой линии балки.

Материал балки — идеально упругий (малоуглеродистая сталь): $\sigma_{\text{т.р.}} = \sigma_{\text{т.сж.}} = 320 \text{ МПа}$.

Задача №4.2

Регистрационный код bvijrmyhindwbaeu

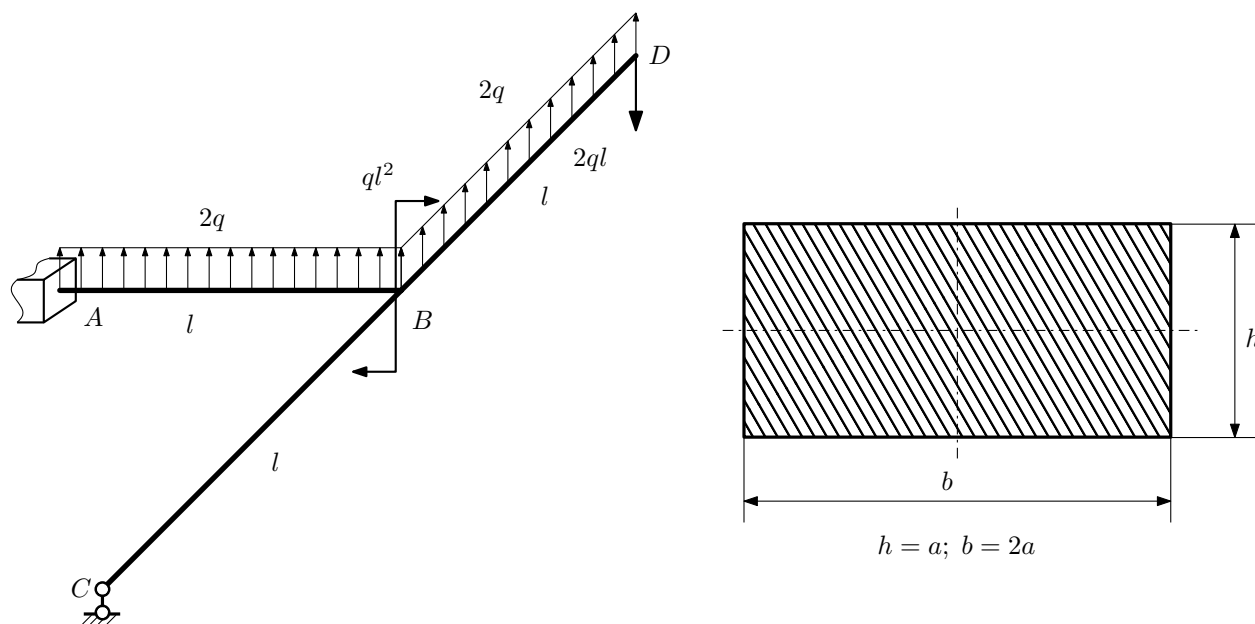


1. Раскрыть статическую неопределимость и построить эпюру $M_{\text{изг}}$.
2. Найти угловое перемещение сечения B.
3. Проверить полученное решение.
4. Объяснить, почему вертикальное перемещение сечения C равно нулю.

Домашнее задание №5. Вариант 31.
 Общий случай напряженного состояния
 Задача №5.1

Срок выполнения: 8–11 недели.

Регистрационный код bsfbjrllybtqxhldm

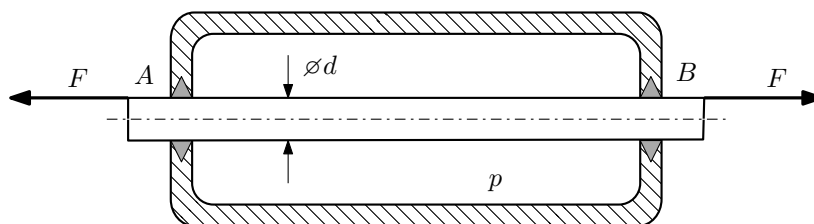


Для заданной статически неопределимой рамы определить из условия прочности размеры поперечного сечения. Расчет выполнить по теории энергии формоизменения.

Параметры задачи: $\sigma_T = 300$ МПа, $[n_T] = 1,5$, $q = 20$ Н/мм, $l = 500$ мм, $E = 2 \cdot 10^5$ МПа, $\mu = 0,25$.

Задача №5.2

Регистрационный код ddbbkyqlituqqv



Плунжер AB проходит через камеру, в которой поддерживается давление p , а в осевом направлении растягивается силами F , приложенными согласно расчётной схеме.

Изучите напряжённое состояние плунжера.

Требуется:

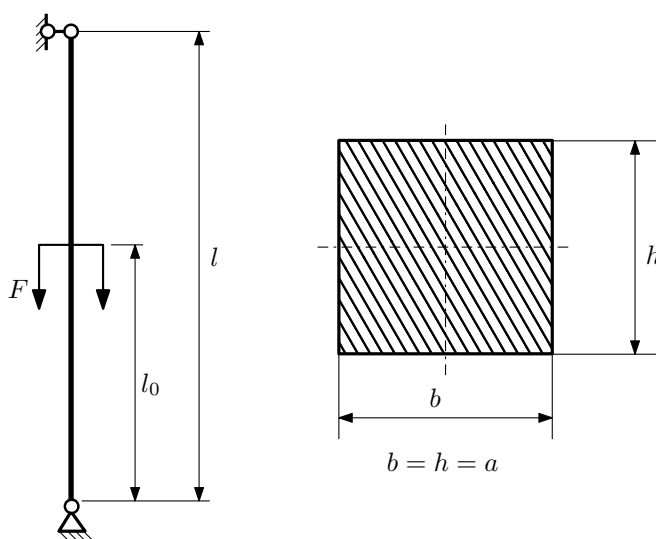
1. Определить напряжённое состояние в опасных точках;
2. Исследовать напряжённое состояние в этих точках аналитически и графически;
3. Вычислить коэффициент запаса.

Параметры задачи: $p = 3$ МПа, $F = 10$ кН, $d = 20$ мм, $\sigma_{T.p.} = 210$ МПа, $\sigma_{T.сж.} = 240$ МПа.

Домашнее задание №6. Вариант 31.
Устойчивость сжатых стержней
Задача №6.1

Срок выполнения: 12–15 недели.

Регистрационный код хемсоірамхuhvпzq



1. Определить коэффициент приведения длины стойки постоянного поперечного сечения энергетическим методом;
2. Вычислить критическую силу по формуле Эйлера;
3. Изобразить примерный вид изогнутой оси стойки.

Параметры задачи: $l = 3\text{м}$, $l_0 = \frac{3}{10}l$, $a = 50\text{мм}$, $E = 1,5 \cdot 10^5\text{МПа}$.

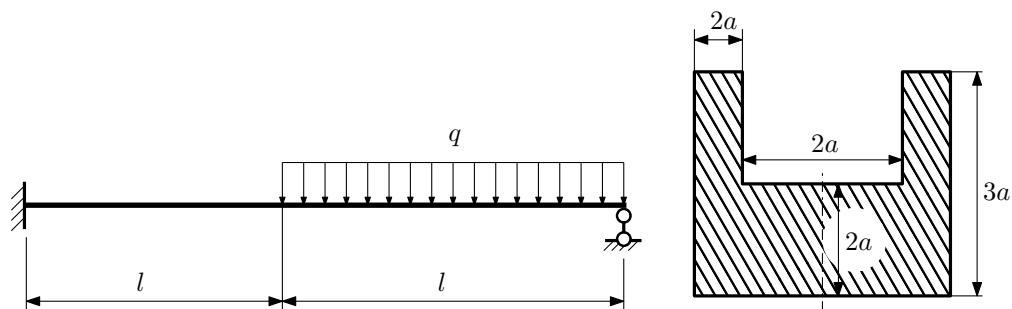
Сопротивление материалов

Вариант задания №32
для группы МТ11-43

Домашнее задание №4. Вариант 32.
Статически неопределимые задачи изгиба
Задача №4.1

Срок выполнения: 1–7 недели.

Регистрационный код rcmhvhzlgffnedh

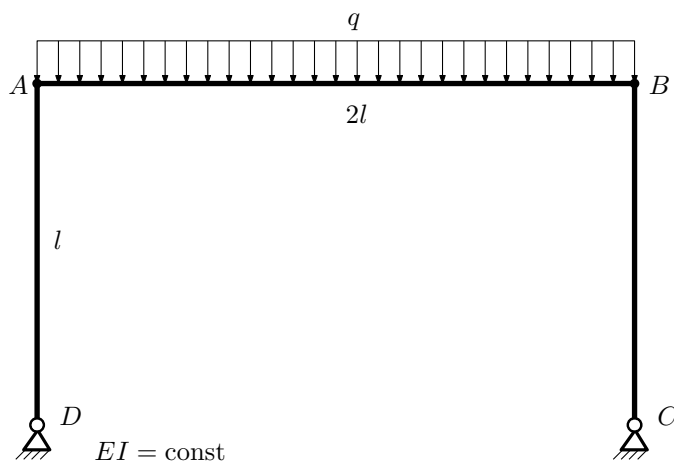


1. Раскрыть статическую неопределимость и построить эпюры Q_y и M_x ;
2. Определить допустимую нагрузку, приняв коэффициент запаса по текучести $[n_T] = 2,5$; $l = \frac{1}{2}M$; $a = 20\text{мм}$;
3. Изобразить примерный вид упругой линии балки.

Материал балки — идеально упругий (малоуглеродистая сталь): $\sigma_{\text{т.р.}} = \sigma_{\text{т.сж.}} = 280\text{МПа}$.

Задача №4.2

Регистрационный код uvtqgdhlgurkibg

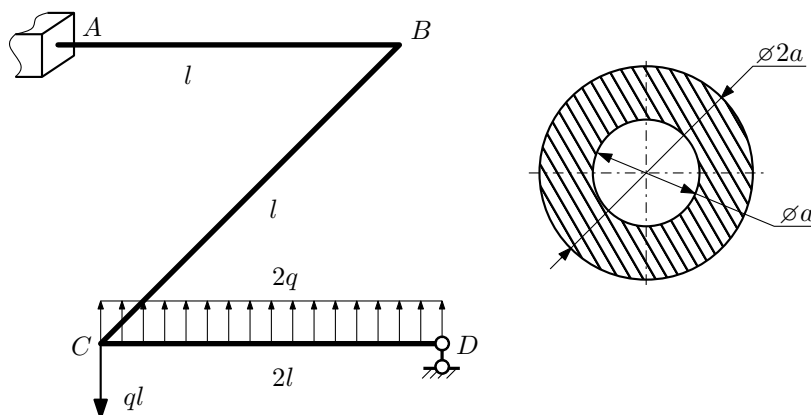


1. Раскрыть статическую неопределимость и построить эпюру $M_{\text{изг}}$.
2. Найти взаимный поворот сечений A и D.
3. Проверить полученное решение.
4. Объяснить, почему горизонтальное перемещение сечения A равно нулю.

Домашнее задание №5. Вариант 32.
 Общий случай напряженного состояния
 Задача №5.1

Срок выполнения: 8–11 недели.

Регистрационный код jrwtztzvunkiavsf

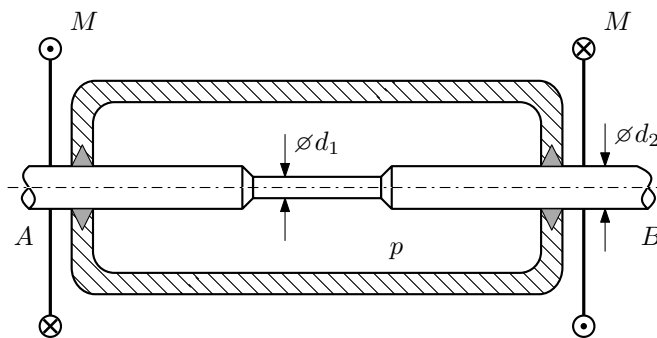


Для заданной статически неопределимой рамы найти из условия прочности размеры поперечного сечения. Расчет выполнить по теории энергии формоизменения.

Параметры задачи: $\sigma_T = 300$ МПа, $[n_T] = 1,5$, $q = 20$ Н/мм, $l = 500$ мм, $E = 2 \cdot 10^5$ МПа, $\mu = 0,25$.

Задача №5.2

Регистрационный код ggysipcjmmmrhbdy



Валик AB проходит через камеру, в которой поддерживается давление p , и закручивается моментами M . Изучите напряжённое состояние валика. Местные напряжения в местах перехода от диаметра d_2 к диаметру d_1 не учитывать.

Требуется:

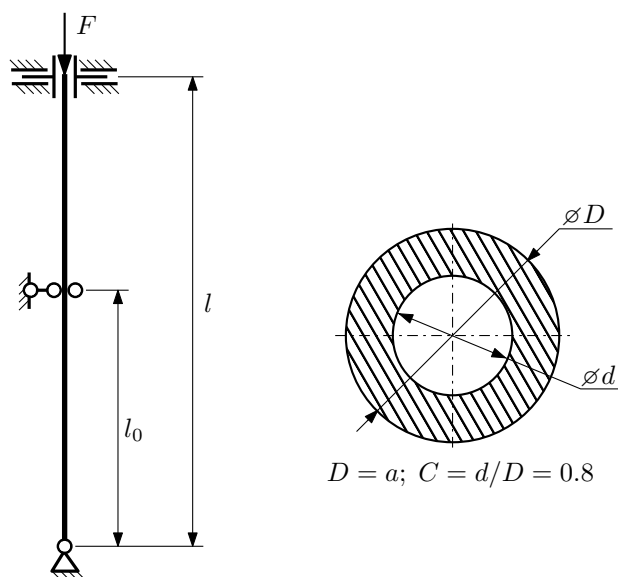
1. Определить напряжённое состояние в опасных точках;
2. Исследовать напряжённое состояние в этих точках аналитически и графически;
3. Вычислить коэффициент запаса.

Параметры задачи: $p = 8$ МПа, $M = 10$ Н·м, $d_1 = 12$ мм, $d_2 = 28$ мм, $\sigma_{T.p.} = 120$ МПа, $\sigma_{T.сж.} = 150$ МПа.

Домашнее задание №6. Вариант 32.
Устойчивость сжатых стержней
Задача №6.1

Срок выполнения: 12–15 недели.

Регистрационный код itmguxglwcuohejm



1. Определить коэффициент приведения длины стойки постоянного поперечного сечения энергетическим методом;
2. Вычислить критическую силу по формуле Эйлера;
3. Изобразить примерный вид изогнутой оси стойки.

Параметры задачи: $l = 3\text{м}$, $l_0 = \frac{3}{10}l$, $a = 60\text{мм}$, $E = 1,8 \cdot 10^5\text{МПа}$.

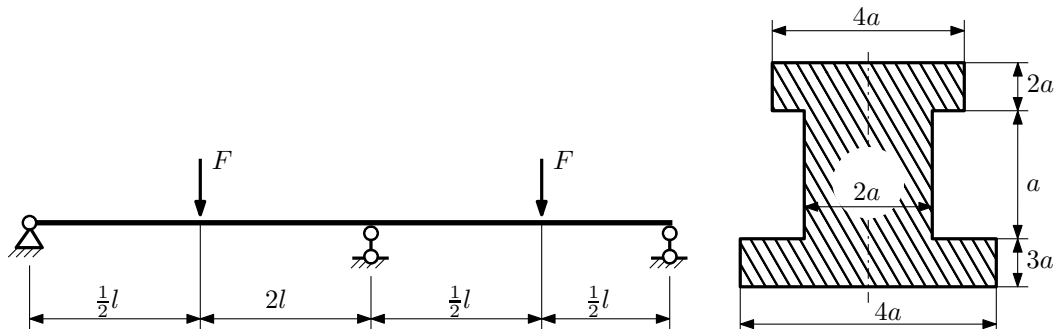
Сопротивление материалов

Вариант задания №33
для группы МТ11-43

Домашнее задание №4. Вариант 33.
Статически неопределимые задачи изгиба
Задача №4.1

Срок выполнения: 1–7 недели.

Регистрационный код hjufigfsjdnllggsf

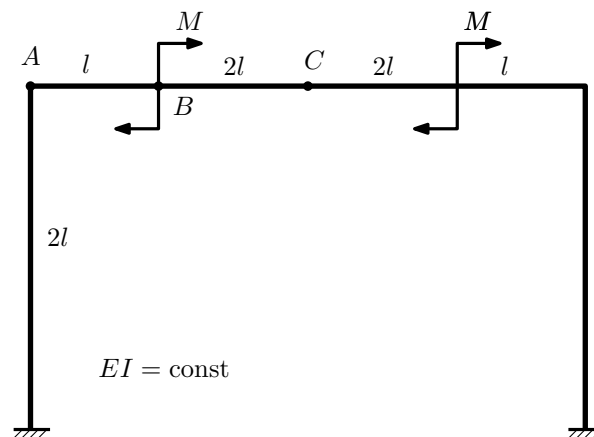


1. Раскрыть статическую неопределимость и построить эпюры Q_y и M_x ;
2. Определить допустимую нагрузку, приняв коэффициент запаса по текучести $[n_T] = 1,5$; $l = 1\text{ м}$; $a = 30\text{ мм}$;
3. Изобразить примерный вид упругой линии балки.

Материал балки — идеально упругий (малоуглеродистая сталь): $\sigma_{т.р.} = \sigma_{т.сж.} = 350\text{ МПа}$.

Задача №4.2

Регистрационный код gdshnwzpkosavymk

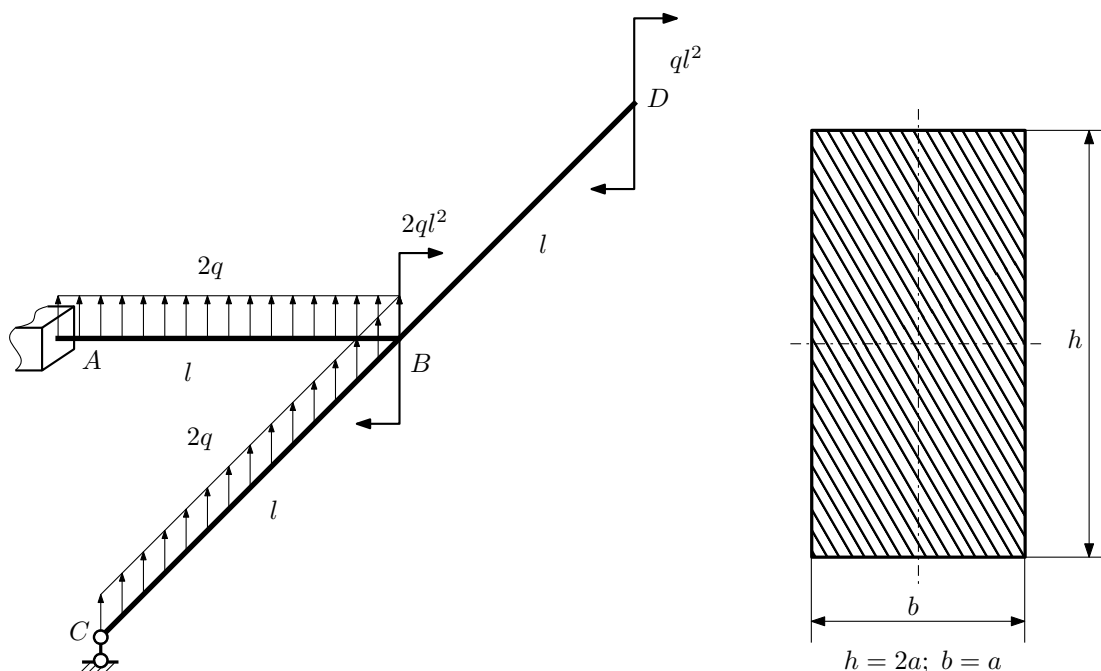


1. Раскрыть статическую неопределимость и построить эпюру $M_{изг.}$.
2. Найти угловое перемещение сечения C .
3. Проверить полученное решение.
4. Объяснить, почему вертикальное перемещение сечения C равно нулю.

Домашнее задание №5. Вариант 33.
 Общий случай напряженного состояния
 Задача №5.1

Срок выполнения: 8–11 недели.

Регистрационный код lquygyukvxxhxcbu

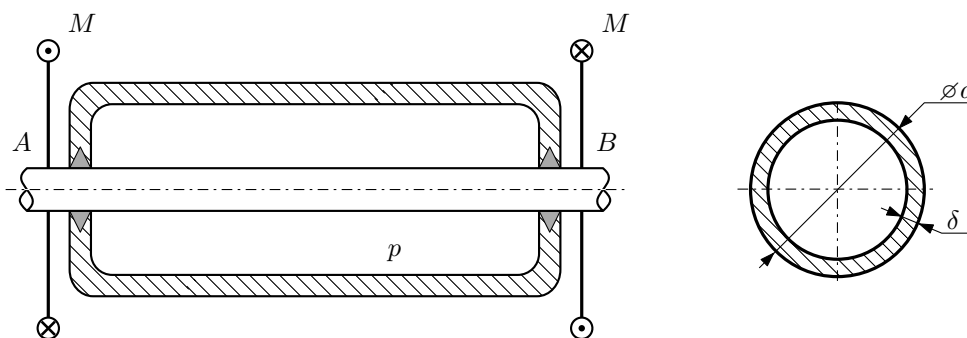


Для заданной статически неопределимой рамы определить из условия прочности размеры поперечного сечения. Расчет выполнить по теории энергии формоизменения.

Параметры задачи: $\sigma_T = 300 \text{ МПа}$, $[n_T] = 1,5$, $q = 20 \text{ Н/мм}$, $l = 500 \text{ мм}$, $E = 2 \cdot 10^5 \text{ МПа}$, $\mu = 0,25$.

Задача №5.2

Регистрационный код mvsjekvwbyvijskq



Круглая трубка AB проходит через камеру, в которой поддерживается давление p , и закручивается моментом M .

Изучить напряжённое состояние трубки.

Требуется:

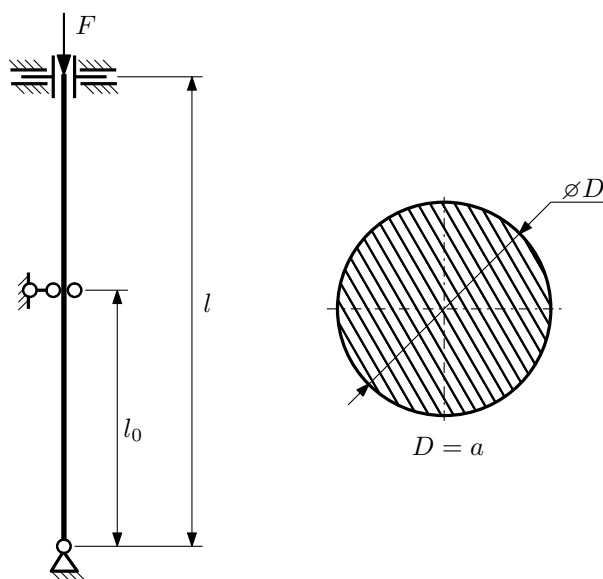
1. Определить напряжённое состояние в опасных точках;
2. Исследовать напряжённое состояние в этих точках аналитически и графически;
3. Вычислить коэффициент запаса.

Параметры задачи: $p = 1.4 \text{ МПа}$, $M = 50 \text{ Н} \cdot \text{м}$, $d = 25 \text{ мм}$, $\delta = 1.3 \text{ мм}$, $\sigma_{BP} = 110 \text{ МПа}$, $\sigma_{BC} = 155 \text{ МПа}$

Домашнее задание №6. Вариант 33.
Устойчивость сжатых стержней
Задача №6.1

Срок выполнения: 12–15 недель.

Регистрационный код mesitexipfnugsub



1. Определить коэффициент приведения длины стойки постоянного поперечного сечения энергетическим методом;
2. Вычислить критическую силу по формуле Эйлера;
3. Изобразить примерный вид изогнутой оси стойки.

Параметры задачи: $l = 4\text{ м}$, $l_0 = \frac{1}{2}l$, $a = 60\text{ мм}$, $E = 1,5 \cdot 10^5\text{ МПа}$.

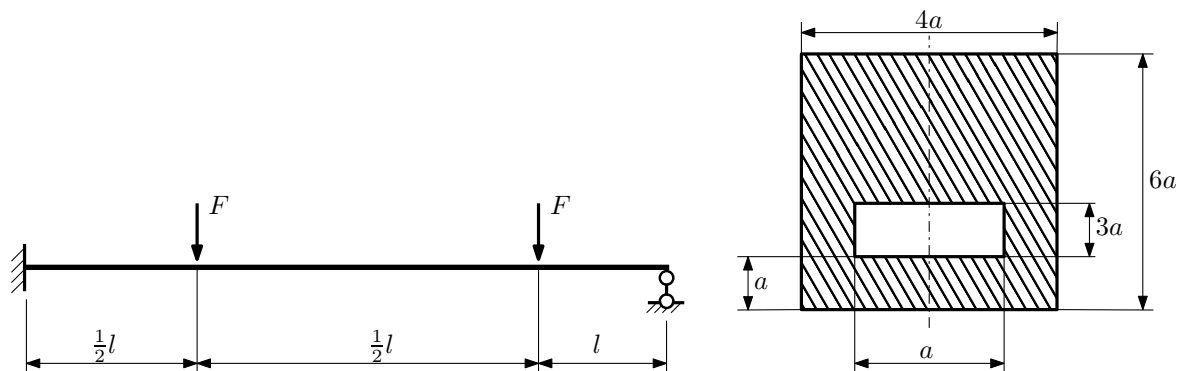
Сопротивление материалов

Вариант задания №34
для группы МТ11-43

Домашнее задание №4. Вариант 34.
Статически неопределимые задачи изгиба
Задача №4.1

Срок выполнения: 1–7 недели.

Регистрационный код ngzqvzhrjumolc

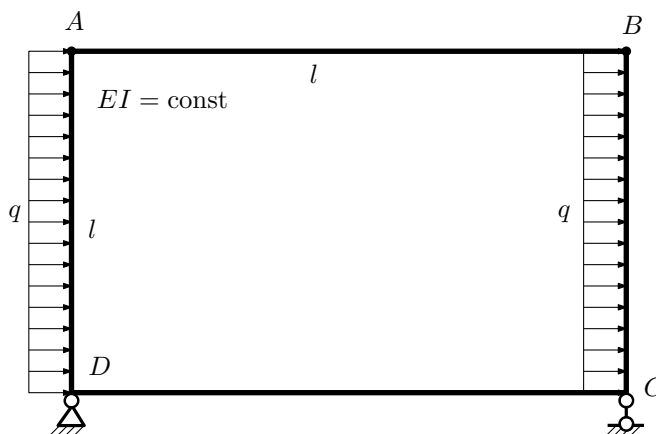


1. Раскрыть статическую неопределимость и построить эпюры Q_y и M_x ;
2. Определить допустимую нагрузку, приняв коэффициент запаса по текучести $[n_T] = 1,5$; $l = 2\text{м}$; $a = 30\text{мм}$;
3. Изобразить примерный вид упругой линии балки.

Материал балки — идеально упругий (малоуглеродистая сталь): $\sigma_{T.P.} = \sigma_{T.CЖ.} = 280\text{МПа}$.

Задача №4.2

Регистрационный код hqurmyppoeffhgms

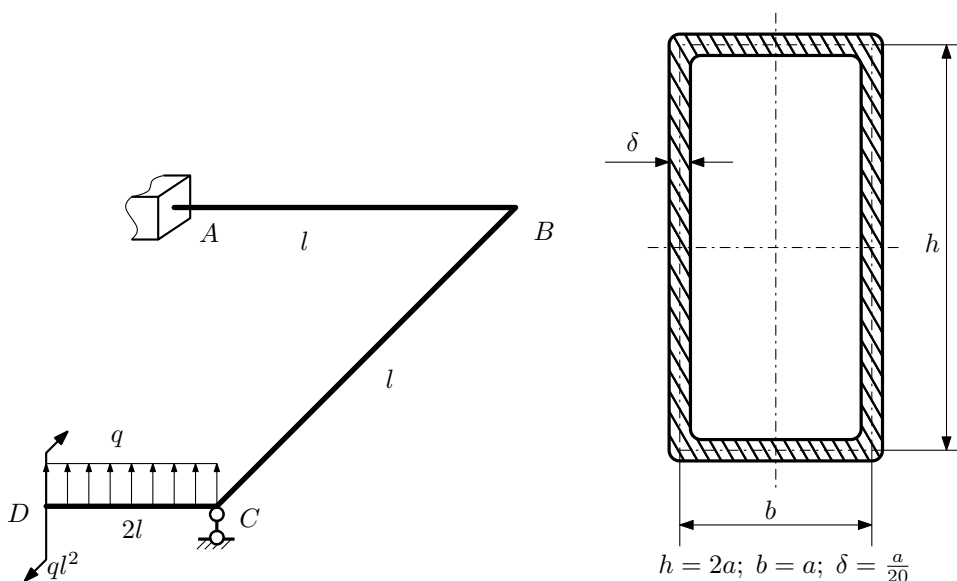


1. Раскрыть статическую неопределимость и построить эпюру $M_{изг.}$.
2. Найти взаимный поворот сечений A и C.
3. Проверить полученное решение.
4. Объяснить, почему значение взаимного поворота сечений A и B равно нулю.

Домашнее задание №5. Вариант 34.
 Общий случай напряженного состояния
 Задача №5.1

Срок выполнения: 8–11 недели.

Регистрационный код arjkqiyrnrfczuk

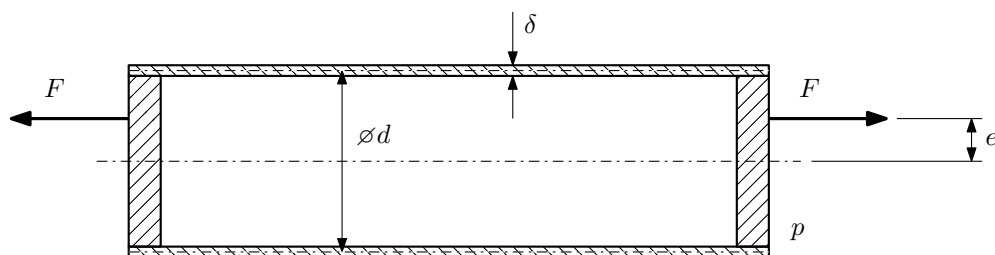


Для заданной статически неопределимой рамы найти из условия прочности размеры поперечного сечения. Расчет выполнить по теории энергии формоизменения.

Параметры задачи: $\sigma_T = 300$ МПа, $n_T = 1,5$, $q = 20$ Н/мм, $l = 500$ мм, $E = 2 \cdot 10^5$ МПа, $\mu = 0,25$.

Задача №5.2

Регистрационный код vythbwqgsybkyqb



Эксцентрично растягиваемая силой F тонкостенная замкнутая трубка помещена в камеру, в которой подерживается постоянное давление p .

Изучить напряжённое состояние трубки в области, достаточно удалённой от её концов.

Требуется:

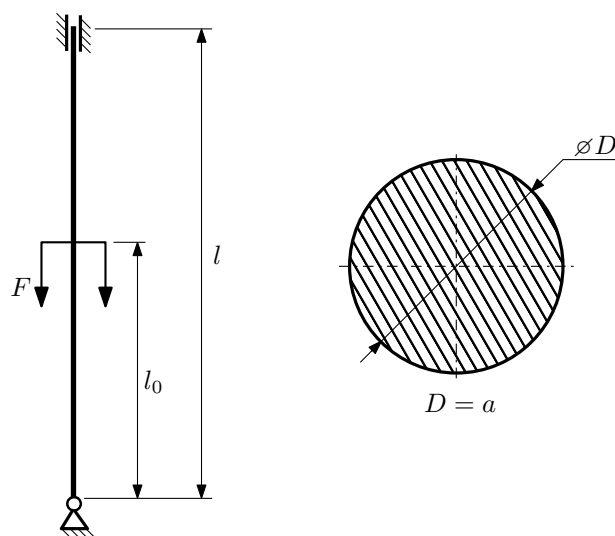
1. Определить напряжённое состояние в опасных точках;
2. Исследовать напряжённое состояние в этих точках аналитически и графически;
3. Вычислить коэффициент запаса.

Параметры задачи: $p = 4$ МПа, $F = 22$ кН, $d = 30$ мм, $e = 6$ мм, $\delta = 2$ мм, $\sigma_{T.p.} = 285$ МПа, $\sigma_{T.сж.} = 320$ МПа.

Домашнее задание №6. Вариант 34.
Устойчивость сжатых стержней
Задача №6.1

Срок выполнения: 12–15 недели.

Регистрационный код clemjzutokrtbpk



1. Определить коэффициент приведения длины стойки постоянного поперечного сечения энергетическим методом;
2. Вычислить критическую силу по формуле Эйлера;
3. Изобразить примерный вид изогнутой оси стойки.

Параметры задачи: $l = 4\text{ м}$, $l_0 = \frac{1}{2}l$, $a = 50\text{ мм}$, $E = 1,8 \cdot 10^5\text{ МПа}$.

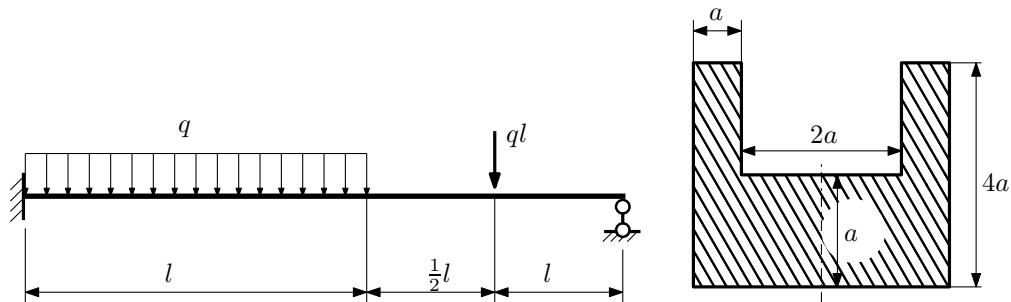
Сопротивление материалов

Вариант задания №35
для группы МТ11-43

Домашнее задание №4. Вариант 35.
Статически неопределимые задачи изгиба
Задача №4.1

Срок выполнения: 1–7 недели.

Регистрационный код rzusvprnrvekustd

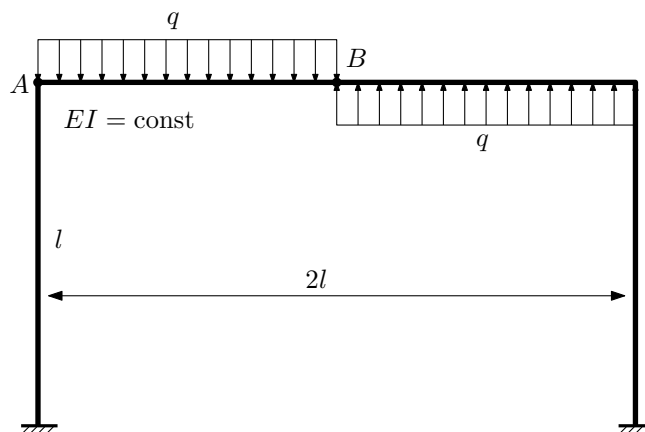


1. Раскрыть статическую неопределимость и построить эпюры Q_y и M_x ;
2. Определить допустимую нагрузку, приняв коэффициент запаса по текучести $[n_T] = 2,5$; $l = \frac{3}{2}$ м; $a = 25$ мм;
3. Изобразить примерный вид упругой линии балки.

Материал балки — идеально упругий (малоуглеродистая сталь): $\sigma_{т.р.} = \sigma_{т.сж.} = 280$ МПа.

Задача №4.2

Регистрационный код sjsshzlehwmjhdha

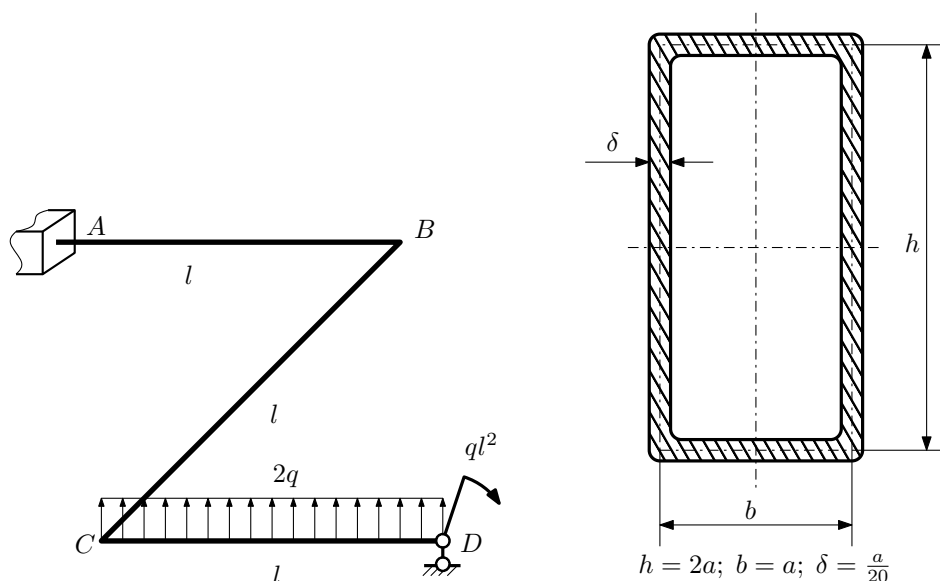


1. Раскрыть статическую неопределимость и построить эпюру $M_{изг.}$.
2. Найти горизонтальное перемещение сечения B.
3. Проверить полученное решение.
4. Объяснить, почему вертикальное перемещение сечения B равно нулю.

Домашнее задание №5. Вариант 35.
 Общий случай напряженного состояния
 Задача №5.1

Срок выполнения: 8–11 недели.

Регистрационный код fegouvsmdpsudqqe

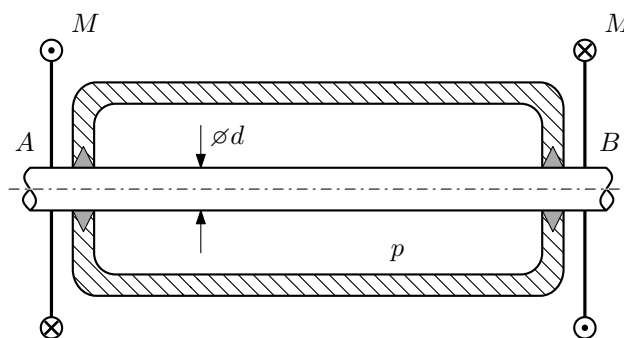


Для заданной статически неопределимой рамы определить из условия прочности размеры поперечного сечения. Расчет выполнить по теории энергии формоизменения.

Параметры задачи: $\sigma_T = 300 \text{ МПа}$, $[n_T] = 1,5$, $q = 20 \text{ Н/мм}$, $l = 500 \text{ мм}$, $E = 2 \cdot 10^5 \text{ МПа}$, $\mu = 0,25$.

Задача №5.2

Регистрационный код gxhxtcjwxqrcgrqd



Круглый валик AB проходит через камеру, в которой поддерживается давление p , и закручивается моментом M .

Изучить напряжённое состояние валика.

Требуется:

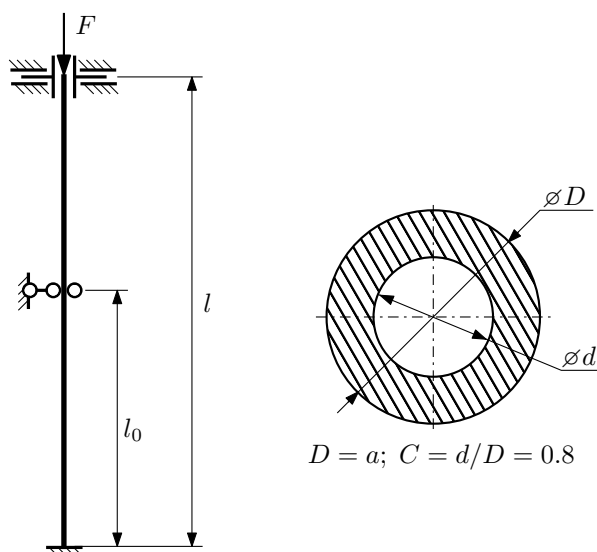
1. Определить напряжённое состояние в опасных точках;
2. Исследовать напряжённое состояние в этих точках аналитически и графически;
3. Вычислить коэффициент запаса.

Параметры задачи: $p = 30 \text{ МПа}$, $M = 220 \text{ Н} \cdot \text{м}$, $d = 28 \text{ мм}$, $\sigma_{BP} = 120 \text{ МПа}$, $\sigma_{BC} = 165 \text{ МПа}$.

Домашнее задание №6. Вариант 35.
Устойчивость сжатых стержней
Задача №6.1

Срок выполнения: 12–15 недели.

Регистрационный код zkkeyovebnsxrqkt



1. Определить коэффициент приведения длины стойки постоянного поперечного сечения энергетическим методом;
2. Вычислить критическую силу по формуле Эйлера;
3. Изобразить примерный вид изогнутой оси стойки.

Параметры задачи: $l = 4\text{ м}$, $l_0 = \frac{3}{5}l$, $a = 60\text{ мм}$, $E = 2,1 \cdot 10^5\text{ МПа}$.