

Необычная задача по общей теории напряженного состояния

Постановка задачи [1] частично формулируется следующим образом: «Жесткая обойма состоит из двух половин, стянутых восьмью болтами» (Рис. 1; рисунок оригинальный, только удалены числовые значения исходных данных). Особенность задачи состоит в том, что расчету на прочность подвергается не то тело, сложное напряженное состояние (НС) которого надлежит изучить.

Исходные данные:

для бруса $P = 70$ кН, $\mu = 0.22$, $a = 65$ мм, $L = 700$ мм;

для болтов $m = 8$, $[\sigma] = 235$ МПа.

Найти: допускаемый диаметр d одного болта из условия прочности.

При изучении исходных данных может насторожить тот факт, что длина тела (в постановке задачи называемого «призмой»), а в процессе решения – «брусом») лишь в 10 с небольшим раз превышает характерный размер его поперечного сечения.

Более того, в оригинальной задаче эти размеры равны 1000 и 600 мм, соответственно! Тем самым авторы намекают, что брус не описывается расчетной схемой стержня. Но, с другой стороны, для задач растяжения-сжатия соблюдение гипотезы стержня, как правило, не является обязательным – лишь бы выполнялся принцип Сен-Венана. Более того, в данной задаче НС бруса является близким к равноосному (гидростатическому) сжатию, а оно одинаково действует на тела любой формы. Наконец, при решении задачи авторы подчеркивают: «Брус находится в однородном напряженном состоянии».

Итак, в данной задаче есть три тела (или, точнее, группы тел). Первое – податливое, на которое и производит воздействие сила P . Второе – «жесткая» (то есть недеформируемая) обойма. Наконец, третья группа – скрепляющие две части обоймы 8 болтов, по четыре на сторону.

Сила заставляет брус укорачиваться и расширяться, следовательно, давить на обойму, которая, в силу своей жесткости, передает воздействие на болты, работающие на растяжение. Вот именно для них и необходимо выполнить проектировочный расчет на прочность. Учитывая, что в них реализовано простое НС, придется признать, что задача необычна.

Сложное НС действует как раз в брус (Рис. 2), расчет на прочность которого не требуется. Оси x и y равноправны, величина σ пока неизвестна, зато известно, что, во-первых,

$$p = \frac{P}{a^2},$$

а во-вторых, обойма жесткая и, следовательно,

$$\varepsilon_x = \varepsilon_y = \frac{1}{E} [\sigma - \mu(p + \sigma)] = 0 \quad (1)$$

Следует обратить внимание на расстановку знаков в обобщенном законе Гука (1). Можно рассуждать так: все напряжения в брус являются сжимающими, как это и показано на Рис. 2. Известно, что напряжения одного знака по-разному воздействуют на деформацию (вдоль, вообще говоря, любой оси). Следовательно, знаки в законе Гука должны соответствовать «канону»: плюс перед первым слагаемым и минус перед остальными.

Можно рассуждать иначе: положительной считается деформация удлинения, соответствующая растягивающему напряжению. На Рис. 2 напряжение вдоль оси z показано сжимающим, значит, напряжение p должно войти с минусом. То же касается и остальных напряжений. Тогда имеем:

$$\varepsilon_x = \varepsilon_y = \frac{1}{E} [-\sigma - \mu(-p - \sigma)] = 0$$

Фактически, это есть формула (1), только умноженная на минус единицу. Результат, разумеется, будет тем же, и не зависит от способа рассуждения.

Хотя если деформация равна ненулевой величине, приходится быть еще более внимательным. С физической точки зрения рассуждаем так: деформацию вдоль некоторой оси вызывает напряжение того же знака вдоль этой оси и другого – вдоль всех остальных. Если это соответствует данному случаю, перед соответствующим напряжением должен стоять плюс, иначе – минус. Пусть в данной задаче утверждается отрицательная деформация вдоль оси x . На Рис. 2 напряжение σ , соответствующее ей, показано сжимающим. Это согласуется со здравым смыслом, поэтому оставляем

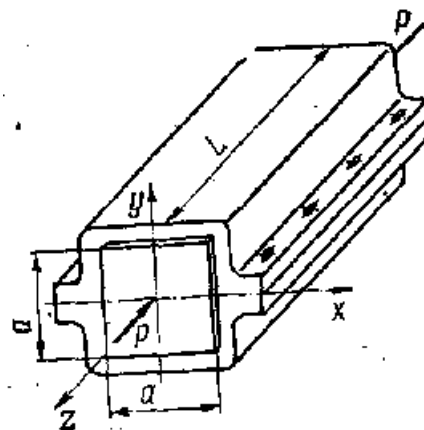


Рис. 1

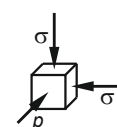


Рис. 2

знак плюс. Далее, два других напряжения (σ вдоль y и p вдоль z) отрицательные, значит, вызывают растяжение вдоль оси x , но «канонический» минус в обобщенном законе Гука превращает растяжение в сжатие. Значит, ничего менять не нужно, и формула будет иметь вид

$$\varepsilon_x = \frac{1}{E} [\sigma - \mu(p + \sigma)] < 0$$

При необходимости менять знаки напряжений, имеющих множитель μ , рекомендуется не выносить минусы за скобку, сохранив минус перед коэффициентом Пуассона. Затем, только полностью закончив запись уравнения обобщенного закона Гука, можно приступить к преобразованиям.

Но вернемся к исходной задаче. Из формулы (1) следует

$$\sigma = \frac{\mu}{1 - \mu} p$$

На одну из половинок обоймы, допустим, верхнюю, действуют две вертикальные силы: одна со стороны бруса направлена вверх и стремится разделить половинки, другая, направленная вниз – наоборот, «притягивает» верхнюю половинку к нижней, удерживая их вместе за счет болтов. Первая сила является распределенной, а ее равнодействующая равна произведению напряжения на площадь верхней грани бруса:

$$F = \sigma \cdot a \cdot L$$

Вторая сила, равная первой из условия равновесия всех болтов, записывается просто как $m \cdot [N]$, где $[N]$ – допускаемая растягивающая сила в одном болте:

$$[N] = [\sigma] \frac{\pi d^2}{4}$$

Наконец, собирая воедино все приведенные выше формулы, после преобразований получаем:

$$d = 2 \sqrt{\frac{P \cdot L \cdot \mu}{\pi \cdot [\sigma] \cdot m \cdot a \cdot (1 - \mu)}}$$

Подставляя исходные данные, получаем $d = 12$ мм.

Литература

1. Ободовский Б. А., Ханин С. Е., Сопротивление материалов в примерах и задачах, Харьков, Вища школа, 1982