

Московский государственный технический университет  
имени Н.Э Баумана

**А.Е. Белкин, Н.Л. Нарская**

## **РАСЧЕТ ПЛОСКИХ РАМ МЕТОДОМ ПЕРЕМЕЩЕНИЙ**

*Рекомендовано Научно-методическим советом  
МГТУ им. Н.Э. Баумана в качестве учебного пособия  
по дисциплинам «Сопротивление материалов»,  
«Строительная механика машин»*

Москва  
Издательство МГТУ им. Н.Э. Баумана  
2013

УДК 539.3 (075.8)  
ББК 30.121  
Б43

Рецензенты: доктор технических наук, профессор В.И. Усюкин;  
доктор технических наук, профессор В.П. Чирков

Белкин А.Е., Нарская Н.Л.

Б43 Расчет плоских рам методом перемещений : учебное пособие /  
Москва, Изд-во МГТУ им. Н.Э. Баумана, 2013.

ISBN 978-5-7038-3750-4

Изложены основные положения метода перемещений, подробно рассмотрено применение этого метода к расчету плоских рам, приведены примеры расчета рам.

Для студентов машиностроительных специальностей, изучающих дисциплины «Сопротивление материалов», «Строительная механика машин».

УДК 539.3 (075.8)  
ББК 30.121

*Учебное издание*

**Белкин Александр Ефимович**  
**Нарская Наталия Лазаревна**

**РАСЧЕТ ПЛОСКИХ РАМ  
МЕТОДОМ ПЕРЕМЕЩЕНИЙ**

Редактор *С.А. Серебрякова*  
Корректор *О.Ю. Соколова*

Издательство МГТУ им. Н.Э. Баумана

ISBN 978-5-7038-3750-4

## ВВЕДЕНИЕ

В курсе "Сопротивление материалов" традиционно излагается метод сил как универсальный способ расчета статически неопределимых стержневых систем. Признавая важность изучения метода сил в формировании представлений будущего инженера о расчетах конструкций на прочность, необходимо учитывать, что в современной расчетной практике доминирует альтернативный подход, называемый методом перемещений. Именно метод перемещений стал историческим предшественником наиболее мощного современного метода анализа напряженного состояния конструкций – метода конечных элементов (МКЭ). Применению МКЭ способствует широкое распространение индустриальных программных комплексов, реализующих этот метод. Студенты старших курсов инженерных вузов, выполняя расчетные работы по специальным дисциплинам, часто используют программы МКЭ и поэтому испытывают потребность в знании основ этого метода.

По мнению авторов учебного пособия, одним из наилучших способов раннего ознакомления с идеями МКЭ и подготовки к его применению является изучение расчета стержневых систем методом перемещений.

В пособии изложение метода перемещений ограничено задачей изгиба плоских рам, однако читателю, изучившему основные положения и технику применения этого метода, весьма легко распространить знания на другие задачи расчета стержневых систем. Плоские рамы являются наиболее подходящим объектом для иллюстрации идей метода перемещений, поскольку в случае сложных рамных конструкций преимущества метода становятся особенно очевидными. Это обстоятельство повышает интерес и мотивацию к освоению метода перемещений.

Учебное пособие предназначено для студентов машиностроительных специальностей, изучающих дисциплины «Сопротивление материалов», «Строительная механика машин».

## 1. ИДЕЯ И ОСНОВНЫЕ ПОЛОЖЕНИЯ МЕТОДА ПЕРЕМЕЩЕНИЙ

В *методе сил* в качестве основных неизвестных, через которые выражаются все искомые величины, принимают или реакции связей, или внутренние силы в некоторых сечениях конструкции. Для расчета сложных (много раз статически неопределимых) систем разработан альтернативный подход, называемый методом перемещений. В *методе перемещений* за основные неизвестные принимают перемещения характерных сечений или узлов конструкции. Эти перемещения выбирают так, чтобы через них можно было выразить все искомые величины: деформации, внутренние силы, напряжения во всем объеме конструкции.

Рассмотрим идею и технику метода перемещений на примере расчета плоских рам. Так же, как в методе сил, будем пренебрегать изменением длин стержней, считая их нерастяжимыми. Рассмотрим простейший пример (рис.1).

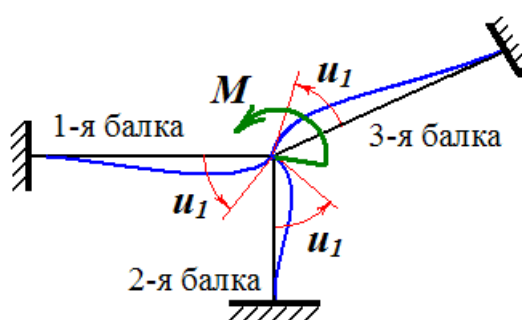


Рис. 1

Деформированное состояние рамы определяется одним углом поворота  $u_1$ . Если угол поворота  $u_1$  определен, то известны прогибы стержней и, следовательно, внутренние силы. Чтобы рассчитать раму, достаточно

предварительно решить вспомогательную задачу о деформациях балки при принудительном повороте торцевого сечения на угол, равный единице (рис. 2).

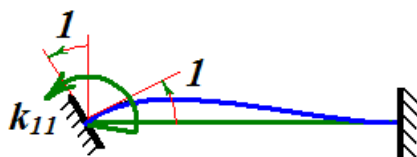


Рис. 2

Момент, необходимый для создания единичного угла поворота торца, обозначим  $k_{11}$ . В дальнейшем коэффициент  $k_{11}$ , значение которого зависит от параметров балки, будем называть жесткостью балки при перемещении по направлению 1.

Используя свойство линейности упругой системы, запишем очевидное уравнение

$$(k_{11}^{(1)} + k_{11}^{(2)} + k_{11}^{(3)}) u_1 = M, \quad (1)$$

из которого определяется угол поворота. Верхний индекс коэффициентов  $k_{11}$  указывает номер балки.

Рассмотренный пример особенно прост потому, что нагрузка приложена к узлу рамы.

Рассмотрим чуть более сложную задачу (рис.3). Теперь на раму действует внеузловая нагрузка.

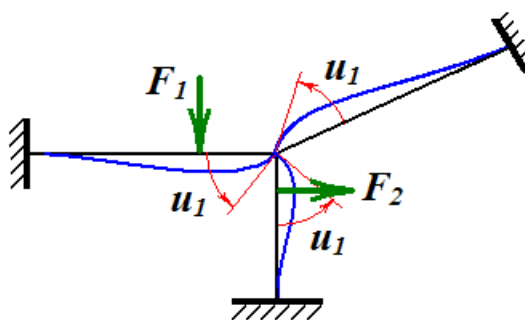


Рис. 3

Деформированное состояние каждой балки определяется суперпозицией двух состояний. Первое состояние - это прогибы балки, обусловленные

перемещениями ее концевых сечений (в рассматриваемой задаче – углом поворота  $\alpha_1$ ). Второе состояние – это прогибы от внешней нагрузки, приложенной непосредственно к балке, при отсутствии перемещений концевых сечений. Таким образом, приходим к необходимости решения второй вспомогательной задачи о деформациях балки с жестко защемленными торцами при действии внешней силы (рис. 4).

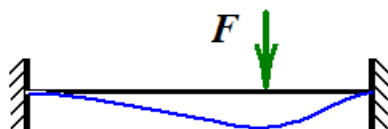


Рис. 4

Возникает вопрос: как формализовать процедуру расчета?

Для формализации вводится понятие основной системы метода перемещений.

*Основная система метода перемещений образуется из заданной путем введения дополнительных связей, устраняющих подвижности узлов.*

Запретим поворот узла рамы, поставив заделку (рис. 5). Эту заделку будем называть «плавающей». «Плавающая» заделка запрещает поворот, не ограничивая линейных перемещений. При необходимости линейные перемещения узлов устраняются путем установки катков.

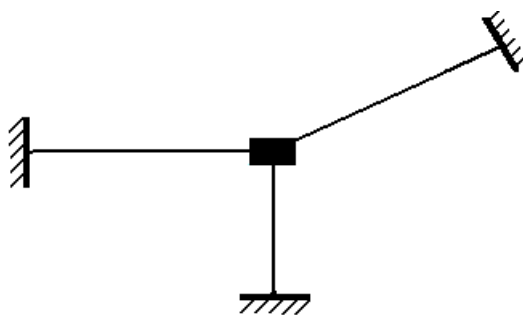


Рис. 5

Теперь рама поделена на три балки одного типа: балки с заделками по торцам, которые не взаимодействуют друг с другом. Балку с жестко защемленными торцами будем называть типовым элементом плоских рам. Различные виды деформации типового элемента могут быть изучены заранее до расчета рассматриваемой рамы.

Предположим, что вспомогательные задачи о деформациях типового элемента решены.

Рассмотрим состояние основной системы под действием внешних сил (рис. 6). Это состояние условно будем называть состоянием **F**.

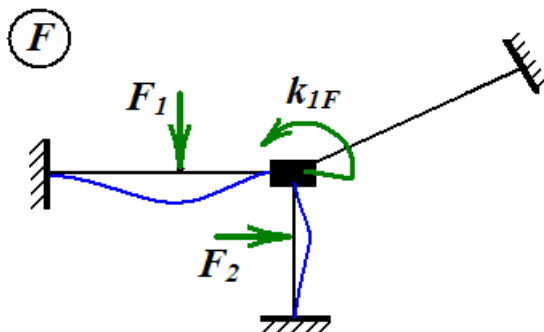


Рис. 6

Основываясь на решении задачи, схема которой показана на рис. 4, найдем реактивный момент в дополнительной заделке:

$$k_{1F} = k_{1F}^{(1)} + k_{1F}^{(2)}, \quad (2)$$

где  $k_{1F}^{(1)}$ ,  $k_{1F}^{(2)}$  - моменты, возникающие в заделке при нагружении соответственно первой и второй балок.

*Реакцию дополнительной связи будем считать положительной, если ее направление совпадает с направлением положительного перемещения.* Таким образом, положительные направления узловых перемещений и узловых реакций согласованы. Очевидно, что для рамы, показанной на рис. 6,  $k_{1F} < 0$ .

Далее рассмотрим состояние основной системы при повороте плавающей заделки на угол, равный единице (рис. 7). Это состояние назовем **1**.

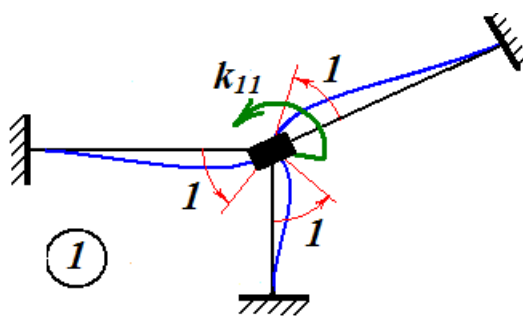


Рис. 7

Вычислим реактивный момент в заделке или, что то же самое, момент, приложенный к узлу для получения единичного угла поворота. Этот момент определяется сложением моментов для отдельных балок:

$$k_{11} = k_{11}^{(1)} + k_{11}^{(2)} + k_{11}^{(3)}. \quad (3)$$

В линейно упругих системах внутренние силы и реакции связей пропорциональны перемещениям, поэтому при угле поворота  $u_1$  момент будет равен  $k_{11}u_1$ .

Составим выражение для полного реактивного момента в дополнительной заделке, складывая его значения в двух рассмотренных состояниях. *Полный реактивный момент равен нулю, так как в действительности дополнительная связь отсутствует:*

$$k_{11}u_1 + k_{1F} = 0. \quad (4)$$

Уравнение (4) называется *каноническим уравнением метода перемещений*. Еще раз подчеркнем, что *смысл* этого уравнения – *отсутствие реакции дополнительной связи*. Иначе говоря, это условие равновесия моментов в узле рамы, выраженное через перемещение.

Из уравнения (4) определяется угол поворота  $u_1$ , а далее все внутренние силовые факторы в раме.

Ниже рассматривается более сложная для расчета рама (рис. 8), степень кинематической неопределимости которой равна двум. Искомыми являются углы поворота  $u_1$ ,  $u_2$  двух узлов рамы.

Образуем основную систему метода перемещений (рис.9), запретив повороты путем жесткого защемления узлов.



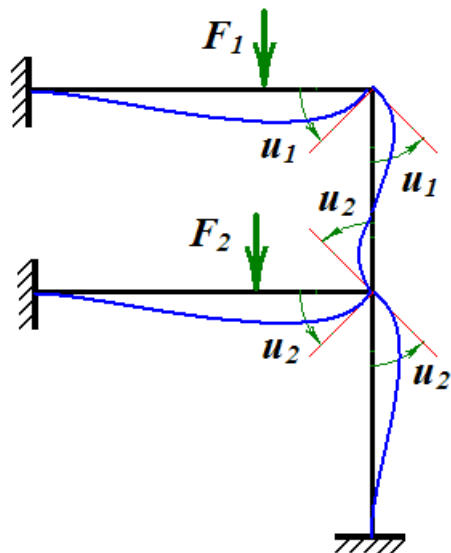


Рис. 8

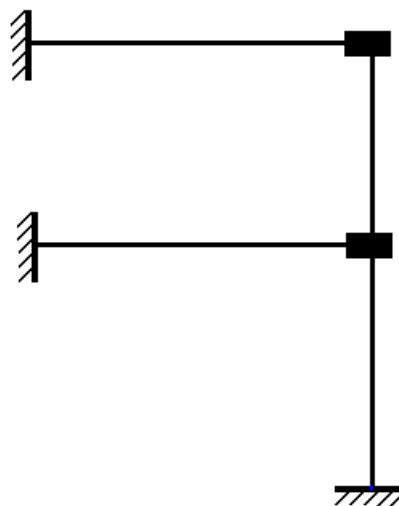


Рис. 9

Чтобы составить канонические уравнения метода перемещений, последовательно рассмотрим три состояния основной системы:

- состояние **F** (рис. 10), возникающее при действии заданных внешних сил;
- состояние **1** (рис. 11), возникающее при единичном угле поворота первого узла;
- состояние **2** (рис. 12), возникающее при единичном угле поворота второго узла.

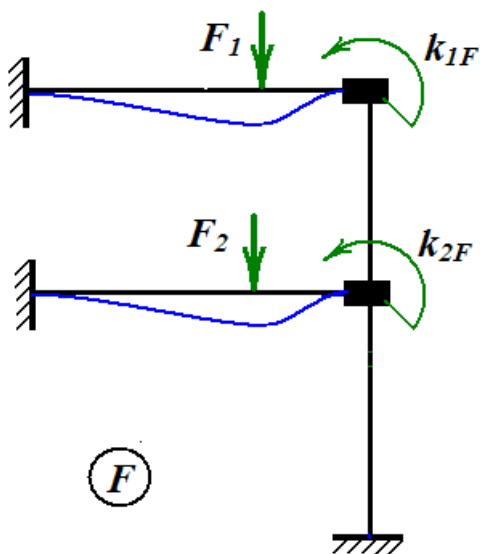


Рис. 10

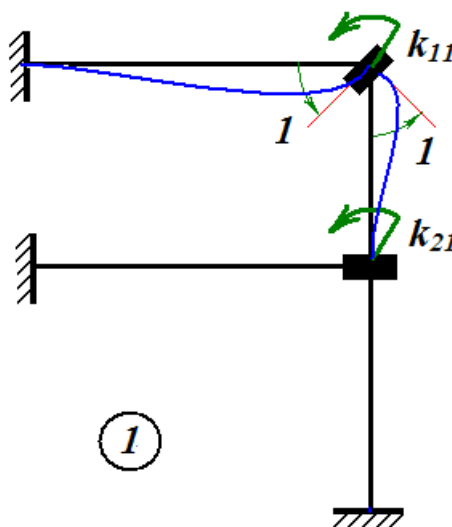


Рис. 11

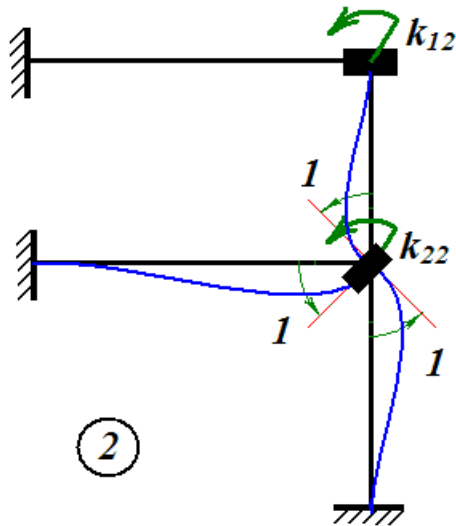


Рис. 12

Для каждого состояния вычислим реакции дополнительных связей.

Реакции сопровождаются двумя индексами. Первый индекс указывает номер дополнительной связи или, что то же самое, номер направления реакции (номер запрещенного узлового перемещения или степени свободы). Второй индекс указывает причину появления реакции. Реакции при действии внешних сил обозначаются  $k_{1F}$ ,

$k_{2F}$  и т.д. Реакции при единичных

перемещениях узлов обозначаются  $k_{ij}$ , где индекс  $j$  указывает направление единичного перемещения. Таким образом,  $k_{ij}$  - реакция  $i$ -й связи (в направлении  $i$ ) при единичном перемещении  $j$ -й связи (в направлении  $j$ ). Реакции  $k_{ij}$  называются коэффициентами жесткости конструкции.

Подчеркнем, что конкретное определение реакций  $k_{iF}$ ,  $k_{ij}$  основано на предварительном решении ряда вспомогательных задач для типового элемента рам (см. рис. 2, 4), которые будут рассмотрены ниже.

Используя принцип суперпозиции, составим выражения для истинных значений реакций дополнительных связей:

$$k_{11}u_1 + k_{12}u_2 + k_{1F} = 0,$$

$$k_{21}u_1 + k_{22}u_2 + k_{2F} = 0. \quad (5)$$

Канонические уравнения метода перемещений (5) целесообразно записывать в матричной форме:

$$[K]\{u\} + \{K_F\} = 0, \quad (6)$$

где  $[K] = [k_{ij}]$  - квадратная матрица жесткости конструкции,  $\{u\} = \{u_j\}$  - матрица-столбец (вектор) искомых узловых перемещений,  $\{K_F\} = \{k_{iF}\}$  матрица-столбец реакций от внешних сил.

Из системы (6) определяются перемещения узлов конструкции.

Для формирования уравнений метода перемещений (6) необходимо получить матрицу жесткости для балки с заделками по торцам и определить реакции в заделках при действии внешних сил.

## 2. МАТРИЦА ЖЕСТКОСТИ ТИПОВОГО ЭЛЕМЕНТА

Типовым элементом плоских рам является балка с защемленными торцами (рис. 13). Положительные направления перемещений концевых сечений балки и реакций показаны на рис. 14.

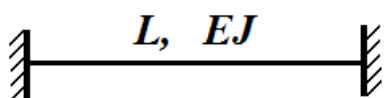


Рис. 13

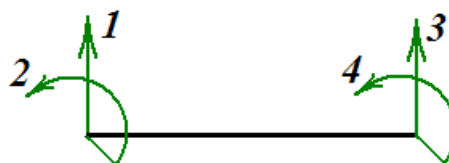


Рис. 14

Рассмотрим четыре вида деформации балки и определим реакции в заделках. Реакции (коэффициенты жесткости) типового элемента будем обозначать  $r_{ij}$ , оставляя обозначение  $k_{ij}$  для реакций в конструкции (раме).

**Первый вид деформации балки** (рис. 15). Левому торцу балки сообщается единичное линейное перемещение. Искомые реакции показаны на рис. 16. Поскольку реакции обусловлены смещением по направлению 1, то в обозначениях реакций второй индекс – 1.

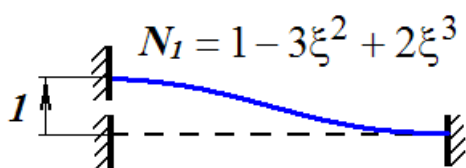


Рис. 15

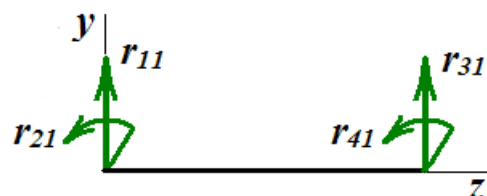


Рис. 16

Составим уравнение изогнутой оси балки.

Изгибающие моменты

$$M = r_{11}z - r_{21};$$

кривизна изогнутой оси

$$v'' = \frac{r_{11}z - r_{21}}{EJ};$$

углы поворота поперечных сечений

$$v' = \frac{r_{11}z^2}{2EJ} - \frac{r_{21}z}{EJ};$$

прогибы

$$v = 1 + \frac{r_{11}z^3}{6EJ} - \frac{r_{21}z^2}{2EJ}.$$

Заметим, что при интегрировании были выполнены граничные условия на левом торце балки.

Найдем неизвестные реакции  $r_{11}$ ,  $r_{21}$ , исходя из граничных условий на правом торце:

$$v'(L) = \frac{r_{11}L^2}{2EJ} - \frac{r_{21}L}{EJ} = 0, \quad v(L) = 1 + \frac{r_{11}L^3}{6EJ} - \frac{r_{21}L^2}{2EJ} = 0.$$

Получим

$$r_{11} = 12 \frac{EJ}{L^3}, \quad r_{21} = 6 \frac{EJ}{L^2}.$$

Реакции на правом торце найдем из уравнений равновесия балки:

$$\begin{aligned} r_{11} + r_{31} = 0 & \rightarrow r_{31} = -12 \frac{EJ}{L^3}, \\ -r_{11}L + r_{21} + r_{41} = 0 & \rightarrow r_{41} = 6 \frac{EJ}{L^2}. \end{aligned}$$

Покажем действительные реакции и эпюру изгибающих моментов в балке (рис. 17).

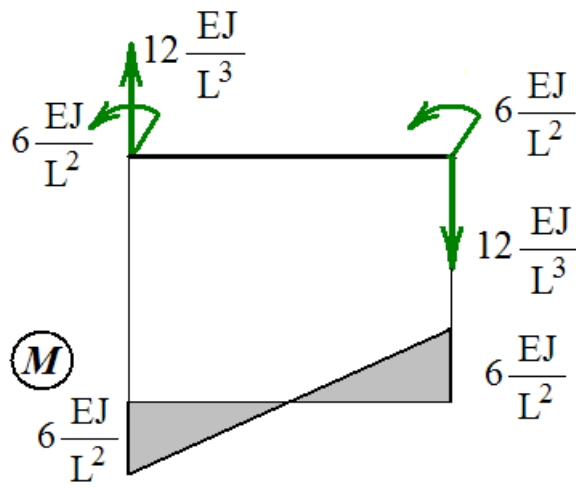


Рис. 17

Подставив найденные значения реакций в функцию прогибов, получим ее окончательный вид

$$v = N_1 = 1 - 3\xi^2 + 2\xi^3, \quad (7)$$

где  $\xi = z/L$  - масштабированная координата поперечного сечения.

Функция (7) является первым из четырех полиномов Эрмита, широко используемых при интерполяционном представлении функций. В дальнейшем полиномы Эрмита обозначаются  $N_i$  ( $i = \overline{1,4}$ ).

**Второй вид деформации балки** (рис. 18). Левому торцу балки сообщается единичное угловое перемещение. Искомые реакции показаны на рис. 19.

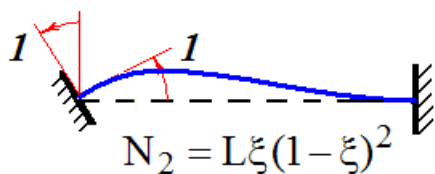


Рис. 18

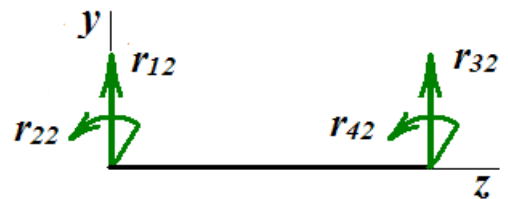


Рис. 19

Выполняя те же действия, что в первом случае, находим:

- изгибающие моменты  $M = r_{12} z - r_{22}$ ,
- кривизну изогнутой оси  $v'' = \frac{r_{12} z - r_{22}}{EJ}$ ,

- углы поворота поперечных сечений  $v' = 1 + \frac{r_{12} z^2}{2EJ} - \frac{r_{22} z}{EJ}$ ,
- прогибы  $v = 1 \cdot z + \frac{r_{12} z^3}{6EJ} - \frac{r_{22} z^2}{2EJ}$ .

Удовлетворяя граничные условия на правом торце, получаем значения реакций

$$r_{12} = 6 \frac{EJ}{L^2}, \quad r_{22} = 4 \frac{EJ}{L}.$$

Из уравнений равновесия балки имеем

$$r_{32} = -6 \frac{EJ}{L^2}, \quad r_{42} = 2 \frac{EJ}{L}.$$

Прогибы балки описываются вторым полиномом Эрмита:

$$v = N_2 = z \left(1 - \frac{z}{L}\right)^2 = L\xi(1-\xi)^2. \quad (8)$$

Действительные реакции и эпюра изгибающих моментов в балке показаны на рис. 20.

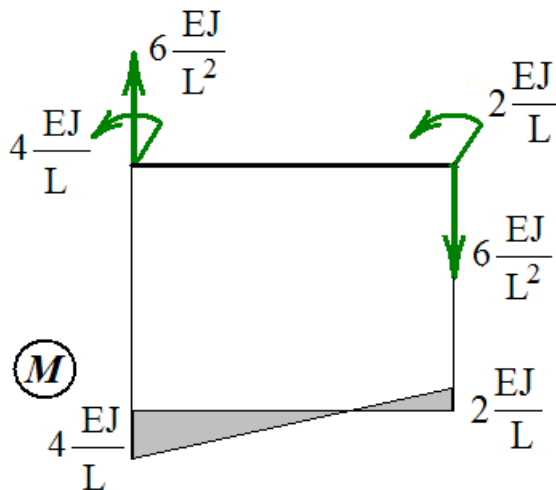


Рис. 20

**Третий вид деформации балки** (рис. 21) повторяет уже рассмотренный случай и не требует детального изучения.

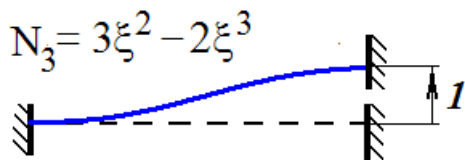


Рис. 21

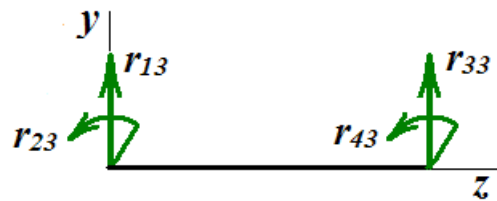


Рис. 22

Для этого случая реакции имеют вид

$$r_{13} = -12 \frac{EJ}{L^3}, \quad r_{23} = -6 \frac{EJ}{L^2}, \quad r_{33} = 12 \frac{EJ}{L^3}, \quad r_{43} = -6 \frac{EJ}{L^2}.$$

Действительные реакции показаны на рис. 23.

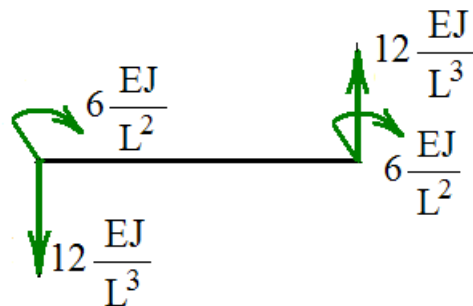


Рис. 23

Прогибы балки при третьем виде деформации

$$v = N_3 = 3\xi^2 - 2\xi^3.$$

(9)

**Четвертый вид деформации балки** и соответствующие реакции изображены на рис. 24 - 26.

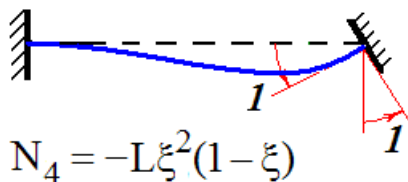


Рис. 24

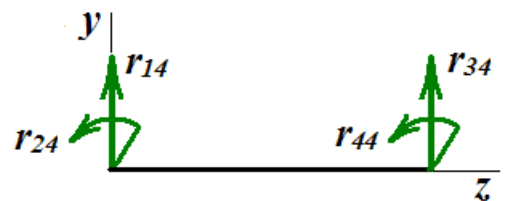


Рис. 25

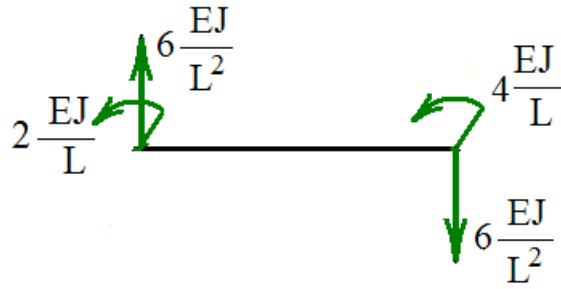


Рис. 26

Реакции связей равны

$$r_{14} = 6 \frac{EJ}{L^2}, \quad r_{24} = 2 \frac{EJ}{L}, \quad r_{34} = -6 \frac{EJ}{L^2}, \quad r_{44} = 4 \frac{EJ}{L},$$

прогиб  $v = N_4 = -L\xi^2(1-\xi).$  (10)

Реакции, найденные для всех четырех видов деформации балки, сведем в матрицу жесткости элемента:

$$[r]_{4 \times 4} = \frac{EJ}{L^3} \begin{bmatrix} 12 & 6L & -12 & 6L \\ 6L & 4L^2 & -6L & 2L^2 \\ -12 & -6L & 12 & -6L \\ 6L & 2L^2 & -6L & 4L^2 \end{bmatrix}. \quad (11)$$

Составленная матрица жесткости элемента связывает вектор линейных и угловых перемещений  $\{u\}$  концевых сечений балки с вектором  $\{r\}$  поперечных сил и изгибающих моментов, действующих в тех же сечениях; т.е.

$$\begin{matrix} \{r\} \\ 4 \times 1 \end{matrix} = \begin{matrix} [r] \\ 4 \times 4 \end{matrix} \begin{matrix} \{u\} \\ 4 \times 1 \end{matrix}. \quad (12)$$

Если внешняя нагрузка приложена в узлах рамы, то для расчета рамы достаточно знать только эту матрицу. В противном случае необходимо определить еще реакции связей от внешней внеузловой нагрузки.

Заметим, что матрица жесткости элемента (11) является симметричной по факту построения. Основываясь на принципе взаимности работ, можно доказать свойство симметрии матрицы жесткости любой линейно упругой системы.



### 3. РЕАКЦИИ СВЯЗЕЙ ОТ ЗАДАННЫХ ВНЕШНИХ СИЛ

Определим реакции в заделках для балки, нагруженной в произвольном сечении сосредоточенной силой (рис. 27). Эта задача является весьма важной, так как зная ее решение и используя принцип суперпозиции, можно получить результат для произвольной нагрузки.

Поставленную задачу можно решить традиционными методами, например, методом сил или с помощью интегрирования дифференциального уравнения изогнутой оси балки. Мы воспользуемся методом, основанным на принципе взаимности работ.

Состояние балки при действии внешней силы будем называть первым.

Реакции определяются поочередно. Для определения реакции  $r_{1F}$  выберем в качестве второго состояния форму деформации балки при единичном перемещении по направлению искомой реакции, т.е. по направлению 1 (рис. 28).

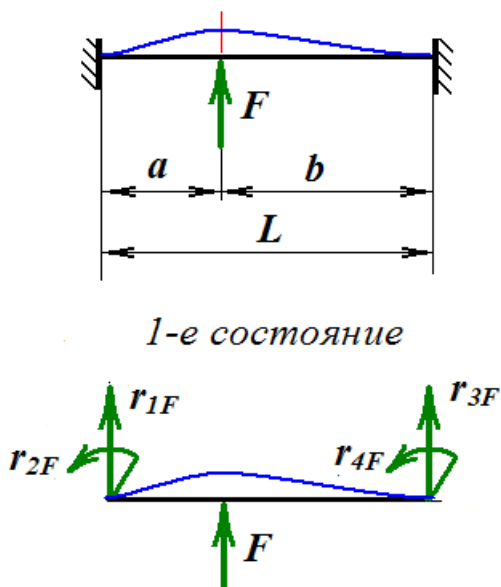


Рис. 27

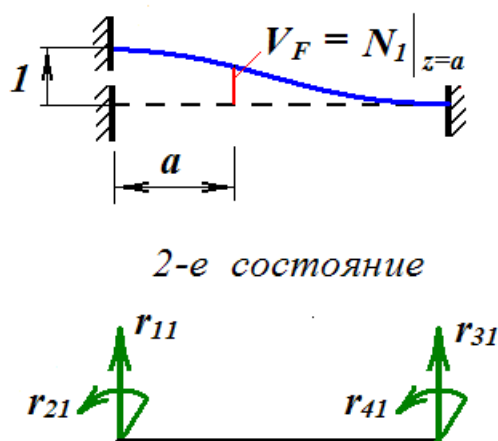


Рис. 28

Согласно принципу взаимности работ работа  $W_{12}$  сил первого состояния на соответствующих им перемещениях второго состояния равна работе  $W_{21}$

сил второго состояния на соответствующих им перемещениях первого состояния. Итак,  $W_{12} = W_{21}$ .

Из пяти сил, действующих в первом состоянии (см. рис. 27), совершают работу лишь две силы – искомая  $r_{1F}$  и заданная  $F$ .

$$\text{Имеем} \quad W_{12} = r_{1F} \cdot 1 + F \cdot v_F,$$

где  $v_F$  - перемещение в точке приложения силы  $F$  во втором состоянии.

Силы второго состояния не совершают работу на перемещениях первого состояния, поэтому  $W_{21} = 0$ .

Из уравнения принципа взаимности работ  $r_{1F} \cdot 1 + F \cdot v_F = 0$  следует, что

$$r_{1F} = -F \cdot v_F. \quad (13)$$

Полученный результат позволяет сформулировать *общее правило определения реакций*.

*Для определения реакции связи необходимо вычислить работу заданной внешней нагрузки на перемещениях, связанных с единичным смещением в направлении искомой реакции, и взять работу со знаком минус.*

Прогибы балки во втором состоянии были рассмотрены ранее (см. формулу (7)).

Таким образом, прогиб во втором состоянии в точке приложения силы первого состояния

$$v_F = N_{1(\xi=a/L)} = 1 - 3\left(\frac{a}{L}\right)^2 + 2\left(\frac{a}{L}\right)^3,$$

искомая реакция

$$r_{1F} = -F \left[ 1 - 3\left(\frac{a}{L}\right)^2 + 2\left(\frac{a}{L}\right)^3 \right] = -F \left( 1 + 2\frac{a}{L} \right) \left( \frac{b}{L} \right)^2. \quad (14)$$

Аналогично можно выразить остальные реакции, причем в качестве прогибов второго состояния последовательно рассматривают полиномы Эрмита (8) - (10). В результате имеем

$$r_{iF} = -F \cdot N_{i(\xi=a/L)} \quad (i=\overline{1,4}). \quad (15)$$

Приведем значения реакций:

$$r_{2F} = -Fa\left(1 - \frac{a}{L}\right)^2 = -F\frac{ab^2}{L^2}, \quad (16)$$

$$r_{3F} = -F\left[3\left(\frac{a}{L}\right)^2 - 2\left(\frac{a}{L}\right)^3\right] = -F\left(1 + 2\frac{b}{L}\right)\left(\frac{a}{L}\right)^2, \quad (17)$$

$$r_{4F} = F\frac{a^2}{L}\left(1 - \frac{a}{L}\right) = F\frac{a^2b}{L^2}. \quad (18)$$

На рис. 29 показана эпюра изгибающих моментов в балке.

Если сила  $F$  приложена посередине балки, то при  $a=b=L/2$  по формулам (14), (16) - (18) получаем

$$r_{1F} = r_{3F} = -\frac{1}{2}F, \quad r_{2F} = -\frac{1}{8}FL, \quad r_{4F} = \frac{1}{8}FL.$$

Для этого частного случая эпюра изгибающих моментов показана на рис. 30.

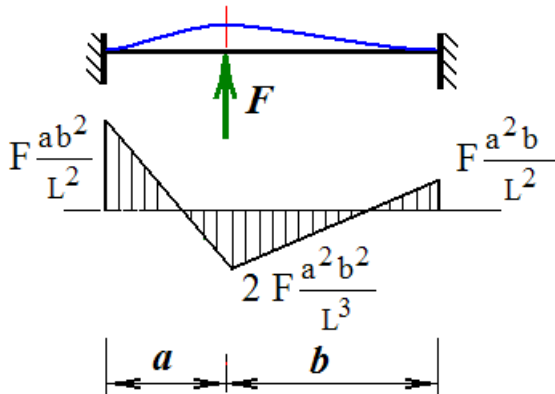


Рис. 29

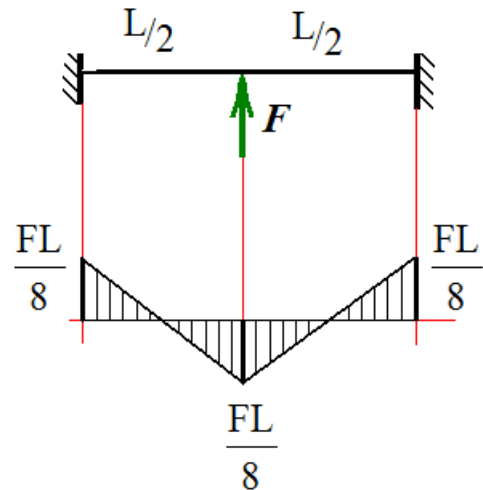


Рис. 30

Рассмотрим определение реакций в заделках при произвольной распределенной нагрузке  $q(z)$  (рис. 31).



Рис. 31

Применяя изложенную процедуру принципа взаимности работ, вычисляем работу распределенной нагрузки на прогибах балки при втором (виртуальном) состоянии, в качестве которого последовательно выбирается один из четырех изученных видов деформации балки:

$$r_{iF} = -\int_0^L q(z) N_i(z) dz, \quad (i=\overline{1,4}) \quad (19)$$

где  $N_i(z)$  - полиномы Эрмита (7) – (10); согласно сформулированному правилу определения реакций работа берется со знаком минус.

Найдем реакции при действии равномерно распределенной нагрузки, т.е. при  $q = \text{const}$ .

В этом случае интегралы (19) принимают вид

$$r_{iF} = -qL \int_0^1 N_i(\xi) d\xi.$$

Вычисляя интегралы, получаем значения реакций:

$$r_{1F} = -qL \int_0^1 (1 - 3\xi^2 + 2\xi^3) d\xi = -\frac{1}{2}qL, \quad (\text{очевидный результат})$$

$$r_{2F} = -qL \int_0^1 L\xi(1 - \xi)^2 d\xi = -\frac{1}{12}qL^2,$$

$$r_{3F} = -qL \int_0^1 (3\xi^2 - 2\xi^3) d\xi = -\frac{1}{2}qL, \quad (\text{также очевидный результат})$$

$$r_{4F} = -qL \int_0^1 -L\xi^2(1 - \xi) d\xi = \frac{1}{12}qL^2.$$

На рис. 32 показаны реакции в действительных направлениях и эпюра изгибающих моментов.

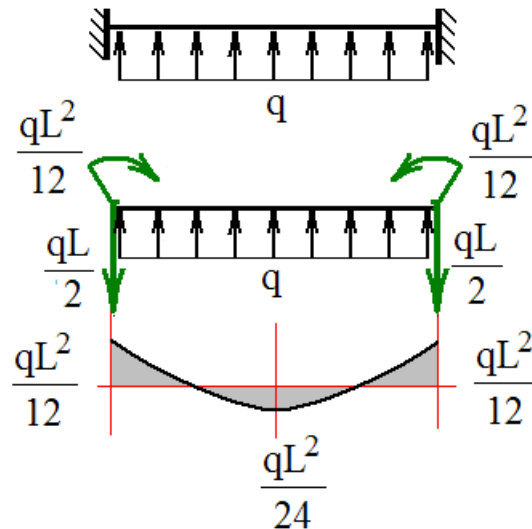


Рис. 32

Подведем итоги. Получены жесткости типового элемента плоских рам и реакции в заделках элемента при действии внешних сил. Эти результаты позволяют составлять уравнения метода перемещений (6) для расчета рам.

После определения узловых перемещений, как правило, требуется построить эпюры изгибающих моментов в раме.

Решая вспомогательные задачи, мы установили распределение изгибающих моментов в типовом элементе при различных видах его деформации и нагружения (см. эпюры на рис. 17, 20, 29, 30, 32).

Вспомним, что для формирования уравнений метода перемещений (6) мы рассматривали состояния основной системы при действии внешних сил и при единичных перемещениях узлов. Эпюры моментов для каждого из этих состояний могут быть построены с привлечением найденных решений вспомогательных задач.

Обозначим функцию моментов в основной системе от заданных внешних сил через  $M_F$ , функции моментов в основной системе при единичных перемещениях узлов через  $M_j$ , где индекс  $j$  указывает номер (направление) узлового перемещения.

Моменты в рассчитываемой раме определяются путем суперпозиции:

$$M = M_F + \sum_{j=1}^n M_j u_j, \quad (20)$$

где  $u_j$  - вычисленные узловые перемещения,  $n$  - общее число введенных узловых перемещений (степень кинематической неопределимости конструкции).

#### 4. ПРИМЕРЫ РАСЧЕТА РАМ МЕТОДОМ ПЕРЕМЕЩЕНИЙ

**Пример 1.** Рассчитаем раму, изображенную на рис. 33. Рама один раз кинематически неопределима. Образует основную систему метода перемещений, запретив угол поворота узла (рис. 34).

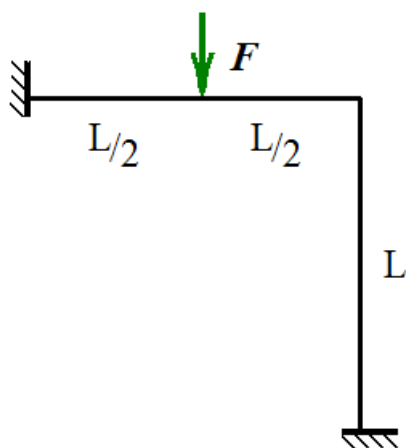


Рис. 33

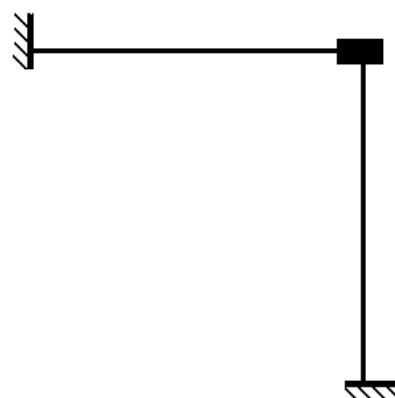


Рис. 34

Составим каноническое уравнение (4). Для этого рассмотрим состояние основной системы под воздействием внешней силы (рис. 35), построим эпюру изгибающих моментов  $M_F$  (рис. 36) и найдем реакцию дополнительной связи

$$k_{1F} = -\frac{1}{8}FL.$$

Далее рассмотрим состояние основной системы при единичном угле поворота узла (рис. 37), построим соответствующую эпюру моментов  $M_1$

(рис.38) и найдем момент в дополнительной заделке  $k_{11} = 8\frac{EJ}{L}$ .

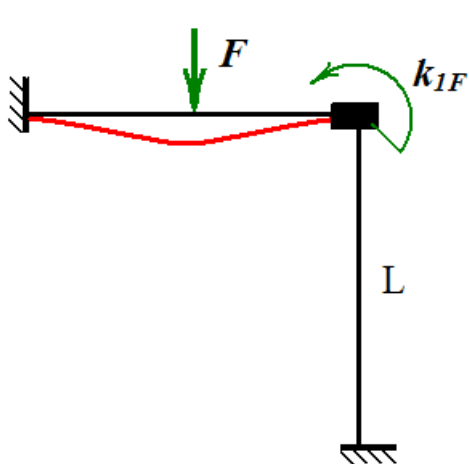


Рис. 35

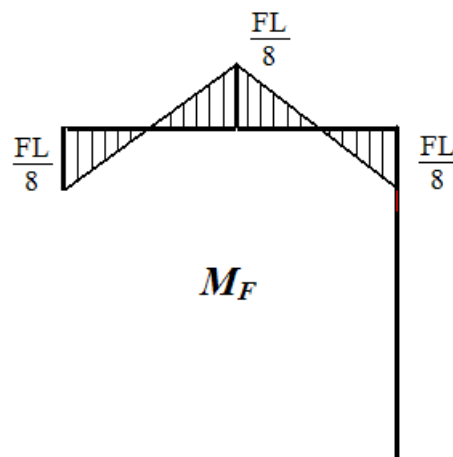


Рис. 36

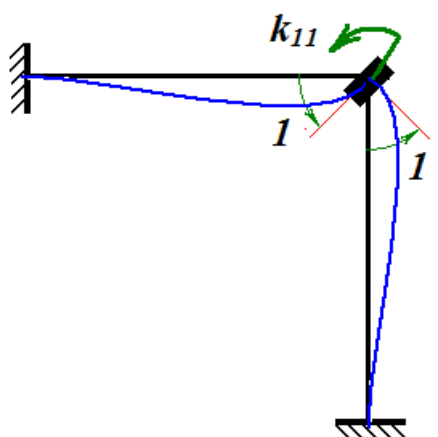


Рис. 37

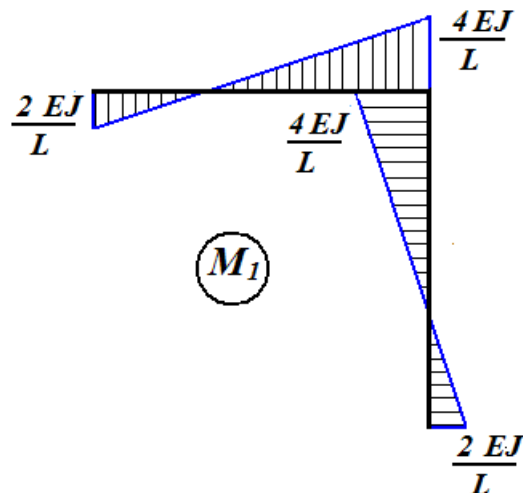


Рис. 38

Полный реактивный момент в заделке равен нулю, поэтому

$$8 \frac{EJ}{L} u_1 - \frac{1}{8} FL = 0.$$

Найдем угол поворота узла рамы:

$$u_1 = \frac{1}{64} \frac{FL^2}{EJ}.$$

Вычислим изгибающие моменты в заданной раме по правилу суперпозиции:

$$M = M_F + M_1 \left( \frac{1}{64} \frac{FL^2}{EJ} \right).$$

Суммарная эпюра изгибающих моментов представлена на рис. 39.

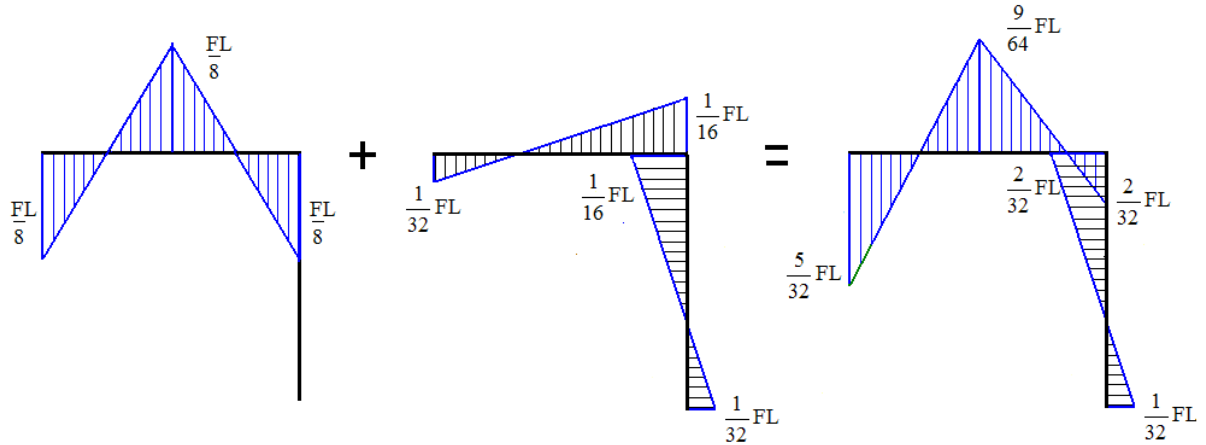


Рис. 39

Проверка расчета осуществляется так же, как в методе сил, вычислением перемещения закрепленного сечения с помощью интеграла Мора.

**Пример 2.** Рассчитаем раму, изображенную на рис. 40.

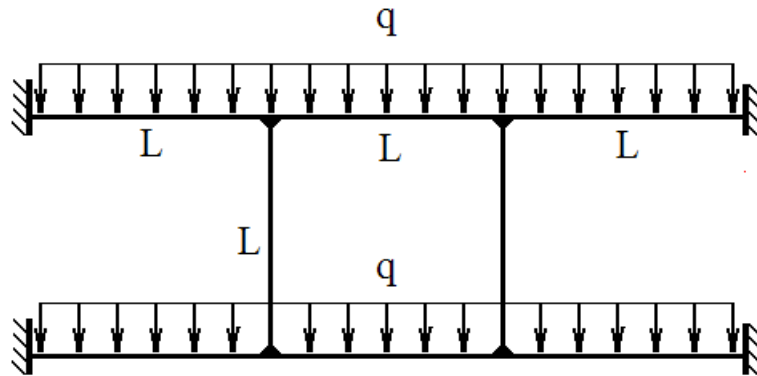


Рис. 40

На рис. 41 показан примерный вид деформированной рамы. По условиям симметрии системы углы поворота и вертикальные перемещения в узлах А, В, С, D одинаковы. Введем групповые перемещения  $u_1$ ,  $u_2$ , т.е. перемещения, единые для группы узлов. Степень кинематической неопределенности рамы



равна двум. Запретив указанные перемещения с помощью дополнительных связей, образуем основную систему метода перемещений (рис. 42).

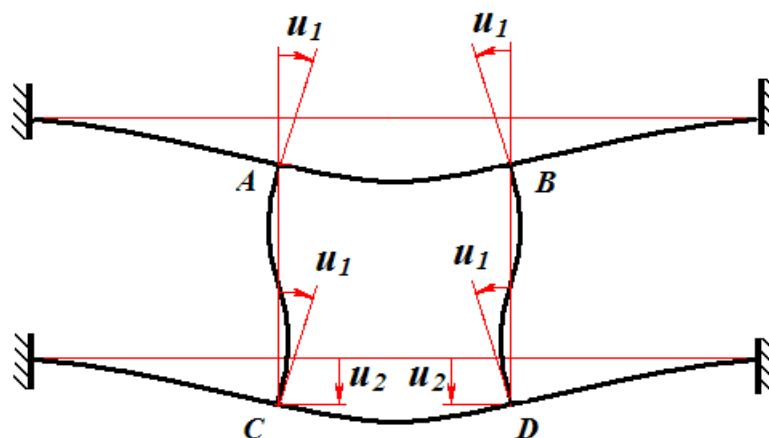


Рис. 41

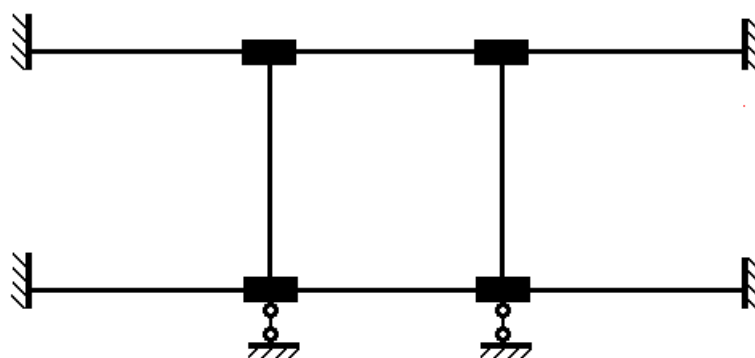


Рис. 42

Для составления канонических уравнений (5) последовательно рассмотрим три состояния основной системы:

- состояние **1** (рис. 43), возникающее при одновременном повороте «плавающих» заделок в узлах А, В, С, D на единичные углы;
- состояние **2** (рис. 44), возникающее при одновременном вертикальном смещении узлов на единицу;
- состояние **F** (рис. 45), возникающее при действии заданных внешних сил и закрепленных узлах.

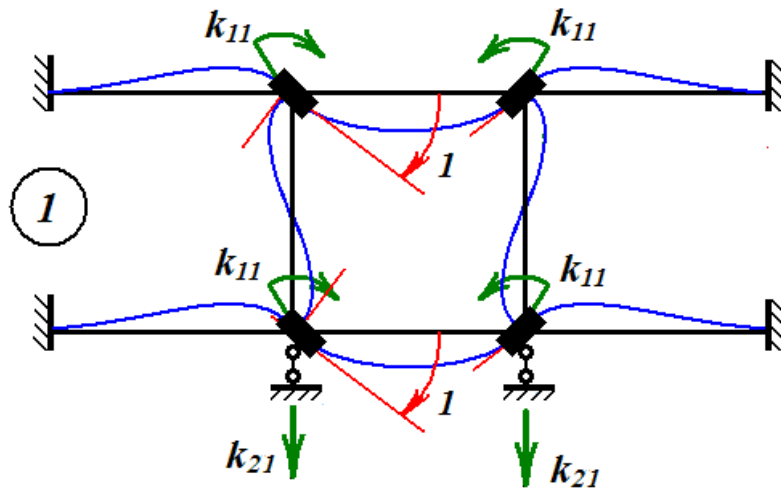


Рис. 43

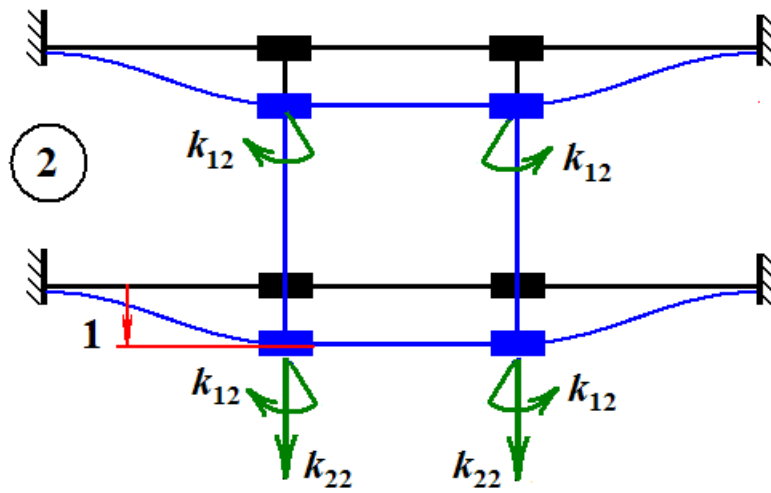


Рис. 44

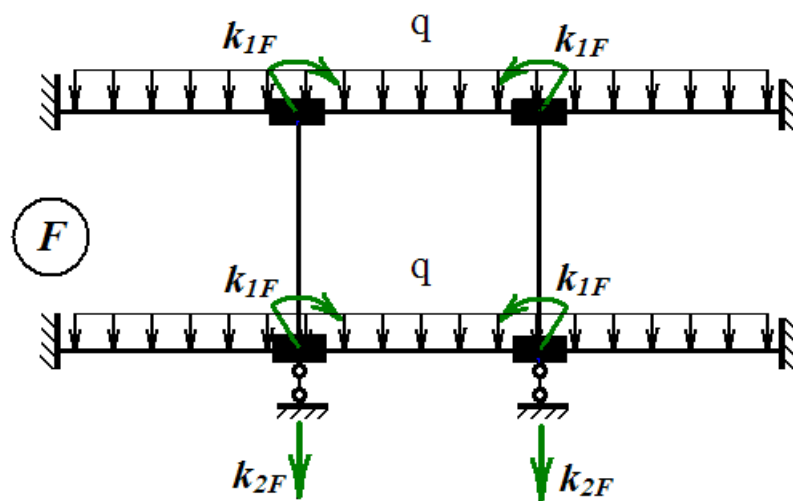


Рис. 45

На рис. 46 - 48 показаны распределения изгибающих моментов в стержнях рамы в каждом из указанных состояний.

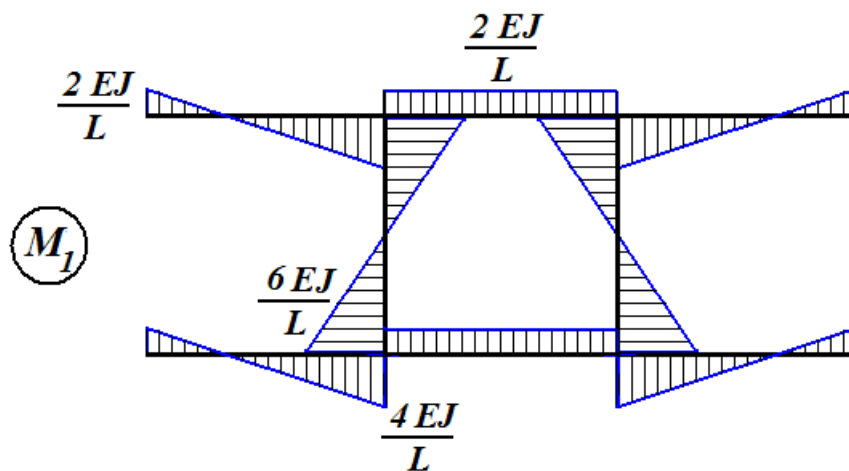


Рис. 46

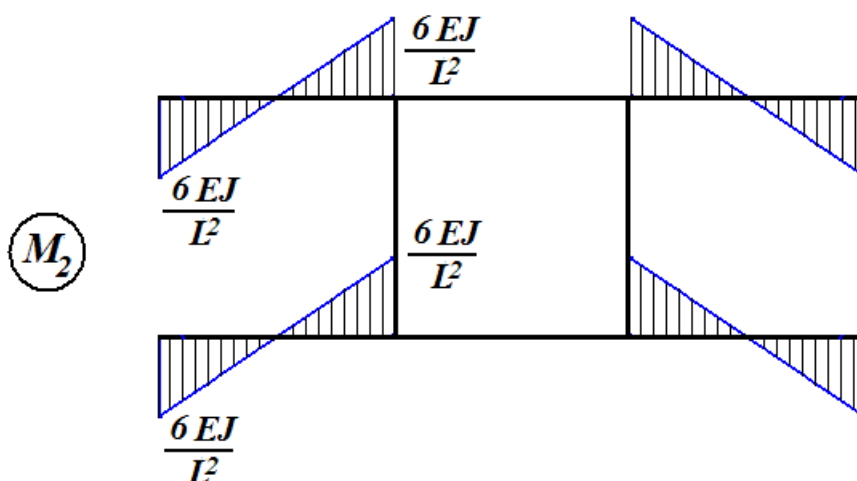


Рис. 47

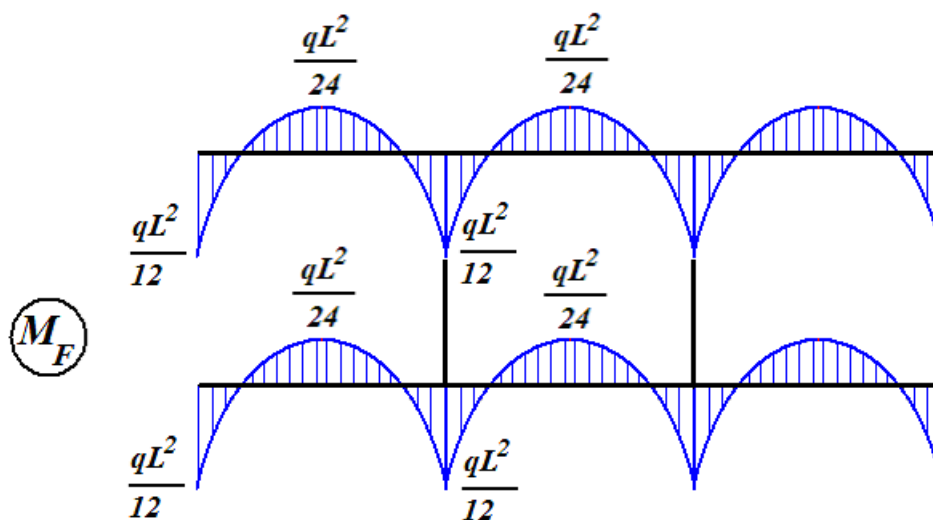


Рис. 48

Зная распределение изгибающих моментов, найдем реакции дополнительных связей из условий равновесия узлов:

- в состоянии **1**:  $k_{11} = 12 \frac{EJ}{L}$ ,  $k_{21} = -12 \frac{EJ}{L^2}$ ;
- в состоянии **2**:  $k_{12} = -6 \frac{EJ}{L^2}$ ,  $k_{22} = 24 \frac{EJ}{L^3}$ ;
- в состоянии **F**:  $k_{1F} = 0$ ,  $k_{2F} = -2qL$ .

Таким образом, уравнения метода перемещений составлены. Их решение имеет вид

$$u_1 = \frac{1}{18} \frac{qL^3}{EJ}, \quad u_2 = \frac{1}{9} \frac{qL^4}{EJ}.$$

Заметим, что кажущаяся асимметрия матрицы жесткости ( $k_{12} \neq k_{21}$ ) в этом примере связана с введением групповых перемещений. Реакции второй дополнительной связи оказываются удвоенными. Симметрия легко восстанавливается умножением всех членов второго уравнения на коэффициент  $\frac{1}{2}$ .

После определения перемещений узлов, применив принцип суперпозиции, вычислим изгибающие моменты в заданной раме:

$$M = M_F + M_1 \left( \frac{1}{18} \frac{qL^3}{EJ} \right) + M_2 \left( \frac{1}{9} \frac{qL^4}{EJ} \right).$$

Полученная эпюра моментов показана на рис. 49.

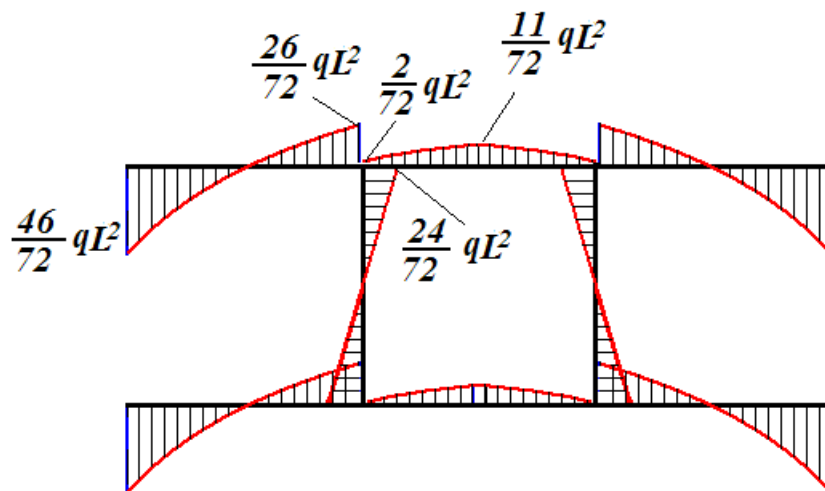


Рис. 49

## 5. ЗАКЛЮЧИТЕЛЬНОЕ ЗАМЕЧАНИЕ

Идея расчета конструкций с использованием перемещений узлов в качестве основных искомым величин получила развитие в наиболее мощном современном методе анализа напряженного состояния конструкций – методе конечных элементов (МКЭ). При расчете с помощью МКЭ конструкцию представляют как совокупность конечных (типовых) элементов, связанных между собой в узлах. Специалистами разработаны многочисленные типы конечных элементов, предназначенных для расчета конструкций по стержневым, оболочечным, трехмерным и комбинированным моделям. Важно, что для любого конечного элемента методами теории упругости устанавливается связь между перемещениями узлов  $\{u\}^{(e)}$  и действующими в узлах силами  $\{F\}^{(e)}$ :

$$[k]^{(e)} \{u\}^{(e)} = \{F\}^{(e)}. \quad (21)$$

Здесь  $[k]^{(e)}$  - матрица жесткости конечного элемента, верхний индекс указывает на отношение величины к отдельному конечному элементу.

Соотношение (21) аналогично по смыслу соотношению (12) для типового элемента рамы.

К сожалению, решить уравнения (21) относительно перемещений  $\{u\}^{(e)}$  невозможно, т.к. в вектор  $\{F\}^{(e)}$  помимо известных внешних сил входят неизвестные силы взаимодействия рассматриваемого элемента с соседними конечными элементами. Поэтому необходима так называемая процедура сборки конечных элементов.

Из множества конечных элементов собирается расчетная модель конструкции, для которой уравнения МКЭ имеют вид, схожий с уравнениями (21):

$$[K]\{u\} = \{F\}, \quad (22)$$

однако здесь  $\{u\}$  - вектор перемещений всех узлов конструкции, т.е. ансамбля конечных элементов;  $\{F\}$  - вектор внешних нагрузок, приведенных к узлам конструкции;  $[K]$  - матрица жесткости конструкции.

При сборке конечных элементов неизвестные внутренние силы взаимодействия между элементами взаимно уничтожаются, т.е. исчезают из уравнений. Система уравнений становится замкнутой.

Заметим, что канонические уравнения метода перемещений (6) приобретают вид (22), характерный для МКЭ, если вместо вектора реакций  $\{K_F\}$  ввести противоположный вектор  $\{F\} = -\{K_F\}$ , компоненты которого следует трактовать как внешние узловые силы, т.е. силы, приведенные к узлам рамы.

## ЛИТЕРАТУРА

*Благонадежин В.Л., Окопный Ю.А., Чирков В.П.* Механика материалов и конструкций. М.: Издательство МЭИ, 1994. – 312 с.

*Спицына Д.Н.* Строительная механика стержневых машиностроительных конструкций. М.: Высшая школа, 1977. – 248 с.

Строительная механика. Стержневые системы /*А.Ф.Смирнов, А.В. Александров, Б.Я. Лащеников, Н.Н. Шапошников.* М.: Стройиздат, 1981.– 512 с.

*Усюкин В.И.* Строительная механика конструкций космической техники. М.: Машиностроение, 1988. – 390 с.

## ОГЛАВЛЕНИЕ

Введение .....	3
1. Идея и основные положения метода перемещений .....	4
2. Матрица жесткости типового элемента .....	11
3. Реакции связей от заданных внешних сил .....	17
4. Примеры расчета рам методом перемещений .....	22
5. Заключительное замечание .....	29
Литература .....	31